

**ETNA®**

# Fiyat Listesi

## 2018/2



ESTNA

ESTNA

ESTNA

ESTNA

ESTNA





ETNA (ALP POMPA A.Ş.); Dudullu Organize Sanayi Bölgesi'nde 8.500 m<sup>2</sup>'si kapalı, toplam 11.500 m<sup>2</sup> alanda, 35 yılı aşkın üretim tecrübesi, yüksek çeşitliliğe sahip ürün gamı ve uzman satış kadrosu ile "Su Teknolojileri Sektörü"ne hizmet vermektedir.

Firmamız ETNA markası altında; in-line kuru rotorlu sirkülasyon pompaları, uçtan emişli norm pompalar, yatay-dikey çok kademeli santrifüj pompalar, atık su drenaj pompaları, konut ve ticari binalar için hidrofor sistemleri, TS EN 12845+A2 ve NFPA 20 normlarına uygun yangın pompa ve hidrofor sistemleri üretimi gerçekleştirmektedir.

ETNA (ALP POMPA A.Ş.), İtalya'nın önde gelen pompa üreticilerinden PENTAX PUMPS Srl. firmasının Türkiye mümessilidir. PENTAX ürün gamı; drenaj pompaları, yatay-dikey çok kademeli santrifüj pompalar, uçtan emişli norm pompalar, dalgiç pompa ve motorlar, frekans kontrollü hidrofor sistemleri vb. ürünlerden oluşan geniş bir çeşitliliğe sahiptir.

ETNA; Türkiye geneline yaygın 97 adet yetkili servis altyapısı ve müşteri memnuniyeti odaklı satış sonrası hizmet politikası ile "Bina Tekniği"ne yönelik komple çözümler sunmakta olup, pompa teknolojileri alanında güçlü bir çözüm ortağı olmayı kendine misyon edinmiştir.

Saygılarımızla,  
ALP Pompa A.Ş.

# İÇİNDEKİLER

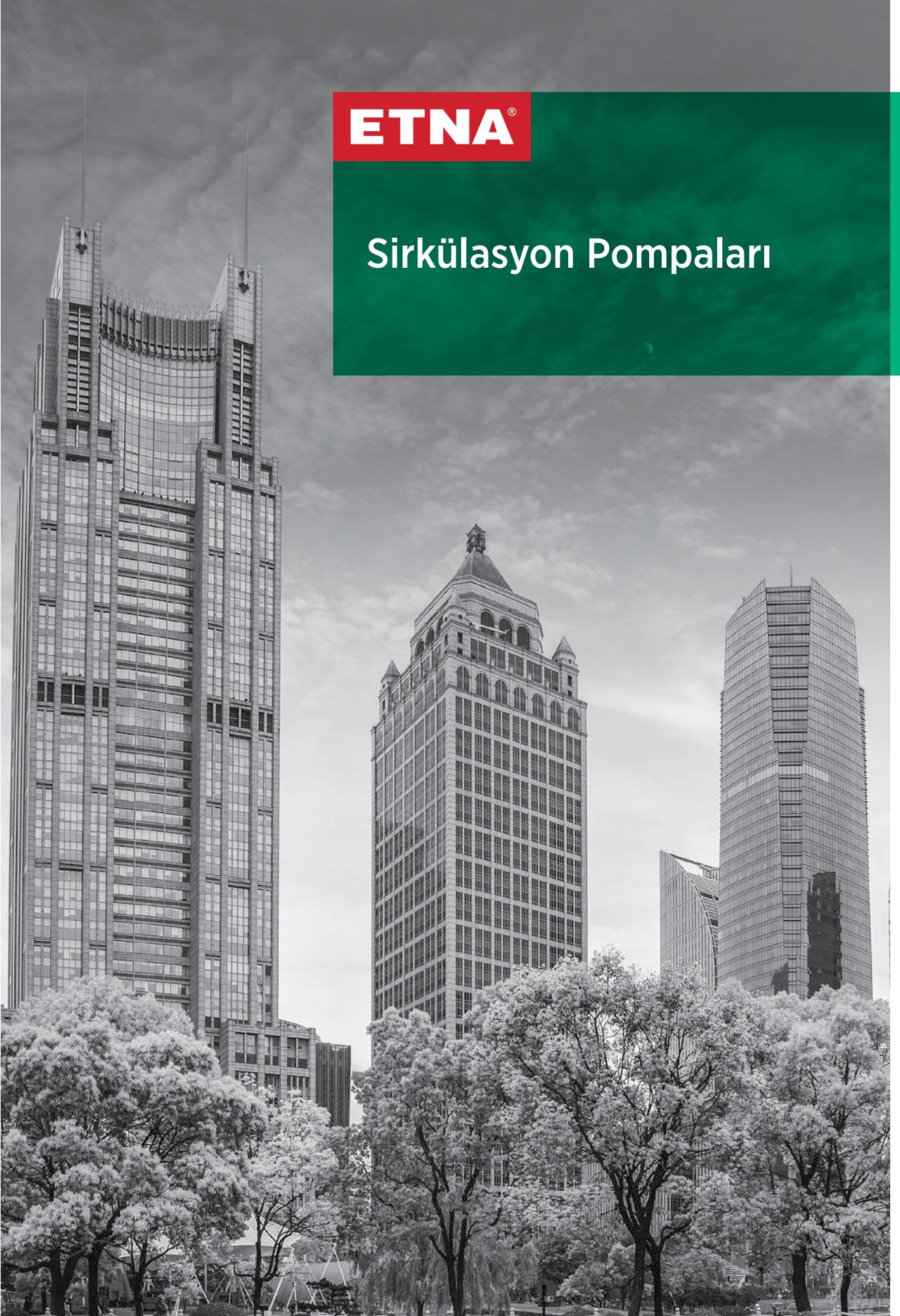
Islak Rotorlu Frekans Kontrollü Sirkülasyon Pompaları - Lowara ecocirc BASIC/PREMIUM, XL/XL PLUS, PRO Serisi	09
In-Line Kuru Rotorlu Sirkülasyon Pompaları EILR & EILR-HF Serisi	17
Uçtan Emişli Norm Pompalar EA Serisi	27
Dik Milli, Çok Kademeli Pompalar EP B-M, C-M Serisi	32
KO 4/7/10/15/25/35/45 Serisi	33
Komple Paslanmaz Çelik, Dik Milli, Çok Kademeli Pompalar EVS 4/8/16/32 Serisi	38
Sürtme Fanlı (Periferikal) Pompalar ETN 60 & 80 Serisi	40
Kendinden Emişli Jet Tipi Pompalar ETN JET & JETINOX Serisi	40
Yatay, Tek & Çift Kademeli Santrifüj Pompalar ETN SCT Serisi	41
Yüksek Debili Santrifüj Pompalar ETN TRS Serisi	41
Yatay Çok Kademeli Santrifüj Pompalar ETN YP60 & 90 Serisi	41
Atık Su & Drenaj Pompaları ETN 400-750K	43
ETN 250-1500D	43
Parçalayıcı Bıçaklı Atık Su & Drenaj Pompaları ETN 1300DP	44
ETN 1000 & 1200DP	44
EFP Serisi	45
Fosdep 250 ve 500 lt Atıksu Tahliye Üniteleri	47
Döküm Gövdeli Endüstriyel Tip Drenaj Pompaları DC & DCT Serisi	49
DM & DMT Serisi	51
DTR & DTRT Serisi	52
Kumanda Panoları	55
Konutsal Paket Tip Hidroforlar Etna Mini Hidro Serisi	57
ETNA JET Serisi	57
ETNA JET INOX Serisi	57
ETNA YPH Serisi	58
ETNA 1 SCT Serisi	59
ETNA 2 & 3 SCT Serisi	60
Tek Pompalı, Dik Milli, Çok Kademeli Hidroforlar T1 EPH BM/CM Serisi	62
İki Pompalı, Dik Milli, Çok Kademeli Hidroforlar T2 EPH BM/CM Serisi	63
İki Pompalı Koruma Panolu Çok Kademeli Hidroforlar 2P EP B-M, C-M Serisi	64
Tek Pompalı, Dik Milli, Çok Kademeli Hidroforlar 1KO 4/7/10/15/25/35/45 Serisi	65



İki Pompalı, Dik Milli, Çok Kademeli Hidroforlar 2KO 4/7/10/15/25/35/45 Serisi	72
Üç Pompalı, Dik Milli, Çok Kademeli Hidroforlar 3KO 10/15/25/35/45 Serisi	79
Tek Pompalı, Dik Milli, Çok Kademeli Hidrofor T1 KI 4/8/16/32 Serisi	84
İki Pompalı, Dik Milli, Çok Kademeli Hidroforlar T2 KI 4/8/16/32 Serisi	88
Üç Pompalı, Dik Milli, Çok Kademeli Hidroforlar T3 KI 4/8/16/32 Serisi	92
Komple Paslanmaz Çelik Pompalı Panolu Frekans İvertörlü Hidroforlar HF KI Serisi	94
PFK KI Serisi	95
Tek Pompalı Frekans İvertörlü Hidroforlar 1 HF EPH Serisi	97
İki Pompalı Frekans İvertörlü Hidroforlar 2 HF EPH Serisi	98
Tek Pompalı Frekans İvertörlü Hidroforlar 1 HF KO Serisi	99
İki Pompalı Frekans İvertörlü Hidroforlar 2 HF KO Serisi	100
Tek Pompalı Frekans İvertörlü Hidroforlar 2 PFK KO Serisi	101
İki Pompalı Frekans İvertörlü Hidroforlar 3 PFK KO Serisi	102
Alarm Kitli Hidroforlar Y KO 10 Serisi	104
Y KO 15 Serisi	105
Y KO 25 Serisi	106
Y KO 35 Serisi	107
Y KO 45 Serisi	108
Dizel Motopomplu Hidroforlar YKO-10-730/D10	109
Yatay Pompalı Alarm Kitli Hidroforlar Y2 KO 10/15/25 Serisi	110
Hızır-Mobil Yangın Söndürme ve Su Baskını Boşaltma Pompası HIZIR 40 & 90 Serisi	111
Endüstriyel Yangın Hidroforları TS EN 12845 ve NFPA 20 Normuna Uygun	112
Aksesuarlar Basınç Şalterleri / Toplu Tip Çek Valfler / Armut Tip Flatörler / Dip Klapeler / Debimetreler / Hidrofor Tankları / Bağlantı Fleksleri	118
Teknik Bilgiler	124

**ETNA®**

## Sirkülasyon Pompaları





# ISLAK ROTORLU FREKANS KONTROLLÜ SİRKÜLASYON POMPALARI



## ecocirc / ecocirc PREMIUM Serisi

Antiblok teknolojisine sahip yeni nesil sirkülasyon pompaları

Verimliliği en üst noktaya taşımak için geliştirilmiş hidrolik tasarıma ve antiblok teknolojisine sahip yeni nesil sirkülasyon pompalarıdır.

- Patentli "Anti-Block" teknolojisi
- Kuru çalışma koruması
- Yüksek sıcaklık koruma özelliği
- Kolay ayarlama
- Hızlı bağlantı
- Otomatik hava purjörü
- Optimize edilmiş 32 Bit işlemcili çift sarımlı motor
- Seramik yataklama

Pompa Özellikleri	
<b>Debi</b>	3.2 m <sup>3</sup> /h
<b>Basma Yüksekliği</b>	6 m
<b>Sıvı Sıcaklığı</b>	-10° C ÷ +110° C
<b>Maks. İşletme Basıncı</b>	10 bar (PN10)
<b>Koruma Sınıfı</b>	IP44
<b>İzolasyon Sınıfı</b>	F sınıfı

**Not:** Üzerinde ekran olan modeller "ecocirc PREMIUM" olarak adlandırılır.



## ecocirc XL/XL PLUS Serisi

Yeni nesil sabit mıknatıslı motor ve entegre frekans konvertörlü yüksek verimli sirkülasyon pompaları

Yeni Ecocirc XL/XL plus serisi Xylem'in yeni ürettiği hidrolik, motor ve akıllı kontrol konularında teknoloji harikası ıslak rotorlu sirkülasyon pompalarıdır.

- Yüksek verimli
- Yaşam koşullarına uyumlu farklı çalışma mod ayarları
- Kolay kullanım
- Düşük işletme maliyeti
- Modbus, Bacnet ve Wi-Fi (opsiyonel modül) haberleşme özellikleri
- Sıcaklık koruma
- Güvenli
- Soğuk suyla sorunsuz çalışma
- Rahat okunabilen LED ekran
- Gece modu
- Otomatik hava atma
- Kuru çalışma koruma
- Bronz pompa gövdesi opsiyonu

Pompa Özellikleri	
<b>Debi</b>	70 m <sup>3</sup> /h (135 m <sup>3</sup> /h ikiz modellerde)
<b>Basma Yüksekliği</b>	18 m
<b>Sıvı Sıcaklığı</b>	-10° C ÷ +110° C
<b>Maks. İşletme Basıncı</b>	10 bar (PN10)
<b>Koruma Sınıfı</b>	IP44
<b>İzolasyon Sınıfı</b>	F sınıfı
<b>Aşınma Halkası</b>	AISI 304



## ecocirc PRO Serisi

Yeni nesil kullanım suyu sirkülasyon pompaları

Verimliliği en üst noktaya taşımak için geliştirilmiş hidrolik tasarımı ve antiblok teknolojisine sahip yeni nesil kullanım suyu sirkülasyon pompalarıdır. Kullanım sıcak suları için özel olarak üretilmiştir.

- Patentli "Anti-Block" teknolojisi
- Güvenli
- Kolay kullanım
- Düşük işletme maliyeti
- Bronz pompa gövdesi

Pompa Özellikleri	
<b>Debi</b>	1 m <sup>3</sup> /h
<b>Basma Yüksekliği</b>	3 m
<b>Sıvı Sıcaklığı</b>	+2° C ÷ 65° C
<b>Maks. İşletme Basıncı</b>	10 bar (PN10)
<b>Koruma Sınıfı</b>	IP44 (Zamanlayıcı bulunan modellerde IP42)
<b>İzolasyon Sınıfı</b>	F sınıfı

**Not:** R Versiyon: Sıcaklık Sensörlü  
U Versiyon: Timer'li Ru Versiyon: Sıcaklık Sensörlü ve Timer'li

ecocirc / ecocirc  
PREMIUM Serisi

Pompa Modeli	Tüketici Fiyatı	Pompa Modeli	Tüketici Fiyatı	Giriş-Çıkış Mesafe (mm)	Bağlantı Ölçüsü	Ağırlık (kg)
<b>Monofaze 1 x 230 V</b>						
ecocirc 15-4/130	Güncel fiyat listesini talep ediniz	ecocirc PREMIUM 15-4/130	Güncel fiyat listesini talep ediniz	130	1"	3
ecocirc 20-4/130		ecocirc PREMIUM 20-4/130		130	1/4"	2
ecocirc 25-4/130		ecocirc PREMIUM 25-4/130		130	1/2"	2
ecocirc 25-4/180		ecocirc PREMIUM 25-4/180		180	1/2"	3
ecocirc 32-4/180		ecocirc PREMIUM 32-4/180		180	2"	3
ecocirc 15-6/130		ecocirc PREMIUM 15-6/130		130	1"	3
ecocirc 20-6/130		ecocirc PREMIUM 20-6/130		130	1 1/4"	2
ecocirc 25-6/130		ecocirc PREMIUM 25-6/130		130	1 1/2"	3
ecocirc 25-6/180		ecocirc PREMIUM 25-6/180		180	1 1/2"	3
ecocirc 32-6/180		ecocirc PREMIUM 32-6/180		180	2"	3

## ecocirc PRO Serisi

Pompa Modeli	Tüketici Fiyatı	Giriş-Çıkış Mesafe (mm)	Bağlantı Ölçüsü
ecocirc PRO 15-1/65	Güncel fiyat listesini talep ediniz	65	Rp 1 1/2"
ecocirc PRO 15-3/65		65	Rp 1 1/2"
ecocirc PRO 15-1/110		110	G 1 1/4"
ecocirc PRO 15-3/110		110	G 1 1/4"
<b>R Versiyon: Sıcaklık Sensörlü</b>			
ecocirc PRO 15-1/65 R	Güncel fiyat listesini talep ediniz	65	Rp 1 1/2"
ecocirc PRO 15-1/110 R		110	G 1 1/4"
<b>U Versiyon: Timer'li</b>			
ecocirc PRO 15-1/65 U	Güncel fiyat listesini talep ediniz	65	Rp 1 1/2"
ecocirc PRO 15-1/110 U		110	G 1 1/4"
<b>RU Versiyon: Sıcaklık Sensör ve Timer'li</b>			
ecocirc PRO 15-1/65 RU	Güncel fiyat listesini talep ediniz	65	Rp 1 1/2"
ecocirc PRO 15-1/110 RU		110	G 1 1/4"

## ecocirc XL/XL PLUS Serisi

XL Versiyon		XL-Plus Versiyon		Giriş-Çıkış Mesafe (mm)	Bağlantı Ölçüsü
Pompa Modeli	Tüketici Fiyatı	Pompa Modeli	Tüketici Fiyatı		
<b>Tekil Pompa</b>					
ecocirc XL 25-40	Güncel fiyat listesini talep ediniz	ecocirc XLplus 25-40	Güncel fiyat listesini talep ediniz	180	G 1 1/2" Rp 1"
ecocirc XL 25-60		ecocirc XLplus 25-60		180	G 1 1/2" Rp 1"
ecocirc XL 25-80		ecocirc XLplus 25-80		180	G 1 1/2" Rp 1"
ecocirc XL 25-100		ecocirc XLplus 25-100		180	G 1 1/2" Rp 1"
ecocirc XL 32-40		ecocirc XLplus 32-40		180	G 2" Rp 1 1/4"
ecocirc XL 32-60		ecocirc XLplus 32-60		180	G 2" Rp 1 1/4"
ecocirc XL 32-80		ecocirc XLplus 32-80		180	G 2" Rp 1 1/4"
ecocirc XL 32-100		ecocirc XLplus 32-100		180	G 2" Rp 1 1/4"
ecocirc XL 32-80 F		ecocirc XLplus 32-80 F		220	DN 32
ecocirc XL 32-100 F		ecocirc XLplus 32-100 F		220	DN 32
ecocirc XL 32-120 F		ecocirc XLplus 32-120 F		220	DN 32
ecocirc XL 40-80 F		ecocirc XLplus 40-80 F		220	DN 40
ecocirc XL 40-100 F		ecocirc XLplus 40-100 F		220	DN 40
ecocirc XL 40-120 F		ecocirc XLplus 40-120 F		250	DN 40
ecocirc XL 40-150 F		ecocirc XLplus 40-150 F		250	DN 40
ecocirc XL 40-180 F		ecocirc XLplus 40-180 F		250	DN 40
ecocirc XL 50-80 F		ecocirc XLplus 50-80 F		240	DN 50
ecocirc XL 50-100 F		ecocirc XLplus 50-100 F		280	DN 50
ecocirc XL 50-120 F		ecocirc XLplus 50-120 F		280	DN 50
ecocirc XL 50-150 F		ecocirc XLplus 50-150 F		280	DN 50
ecocirc XL 50-180 F		ecocirc XLplus 50-180 F		280	DN 50
ecocirc XL 65-80 F		ecocirc XLplus 65-80 F		340	DN 65
ecocirc XL 65-120 F		ecocirc XLplus 65-120 F		340	DN 65
ecocirc XL 65-150 F		ecocirc XLplus 65-150 F		340	DN 65
ecocirc XL 65-180 F		ecocirc XLplus 65-120 F		340	DN 65
ecocirc XL 80-120 F PN6		ecocirc XLplus 80-120 F PN6		360	DN 80
ecocirc XL 80-120 F PN10		ecocirc XLplus 80-120 F PN10		360	DN 80
ecocirc XL 100-120 F PN6		ecocirc XLplus 100-120 F PN6		360	DN 100
ecocirc XL 100-120 F PN10		ecocirc XLplus 100-120 F PN10		360	DN 100

## İkiz Pompa

ecocirc XL D 32-80	Güncel fiyat listesini talep ediniz	ecocirc XLplus D 32-80	Güncel fiyat listesini talep ediniz	180	G 2 - Rp 1 1/4
ecocirc XL D 32-100		ecocirc XLplus D 32-100		180	G 2 - Rp 1 1/4
ecocirc XL D 32-80 F		ecocirc XLplus D 32-80 F		220	DN32
ecocirc XL D 32-100 F		ecocirc XLplus D 32-100 F		220	DN32
ecocirc XL D 32-120 F		ecocirc XLplus D 32-120 F		220	DN32
ecocirc XL D 40-80 F		ecocirc XLplus D 40-80 F		220	DN 40
ecocirc XL D 40-100 F		ecocirc XLplus D 40-100 F		220	DN 40
ecocirc XL D 40-120 F		ecocirc XLplus D 40-120 F		250	DN 40
ecocirc XL D 40-150 F		ecocirc XLplus D 40-150 F		250	DN 40
ecocirc XL D 40-180 F		ecocirc XLplus D 40-180 F		250	DN 40
ecocirc XL D 50-80 F		ecocirc XLplus D 50-80 F		280	DN 50
ecocirc XL D 50-120 F		ecocirc XLplus D 50-120 F		280	DN 50
ecocirc XL D 65-80 F		ecocirc XLplus D 65-80 F		340	DN 65
ecocirc XL D 65-120 F		ecocirc XLplus D 65-120 F		340	DN 65
ecocirc XL D 80-120 F PN6		ecocirc XLplus D 80-120 F PN6		360	DN 80
ecocirc XL D 80-120 F PN10		ecocirc XLplus D 80-120 F PN10		360	DN 80

## Bronz Gövde - Kullanım Suyu

ecocirc XL N 25-40	Güncel fiyat listesini talep ediniz	ecocirc XLplus N 25-40	Güncel fiyat listesini talep ediniz	180	G 1 1/2" Rp 1"
ecocirc XL N 25-60		ecocirc XLplus N 25-60		180	G 1 1/2" Rp 1"
ecocirc XL N 32-40		ecocirc XLplus N 32-40		180	G 2" Rp 1 1/4"
ecocirc XL N 32-60		ecocirc XLplus N 32-60		180	G 2" Rp 1 1/4"
ecocirc XL N 32-80		ecocirc XLplus N 32-80		180	DN 32
ecocirc XL N 32-100		ecocirc XLplus N 32-100		180	DN 32
ecocirc XL N 32-120 F		ecocirc XLplus N 32-120 F		220	DN 32
ecocirc XL N 40-120 F		ecocirc XLplus N 40-120 F		250	DN 40
ecocirc XL N 50-80 F		ecocirc XLplus N 50-80 F		280	DN 50
ecocirc XL N 50-120 F		ecocirc XLplus N 50-120 F		280	DN 50
ecocirc XL N 65-80 F		ecocirc XLplus N 65-80 F		340	DN 65
ecocirc XL N 65-120 F		ecocirc XLplus N 65-120 F		340	DN 65

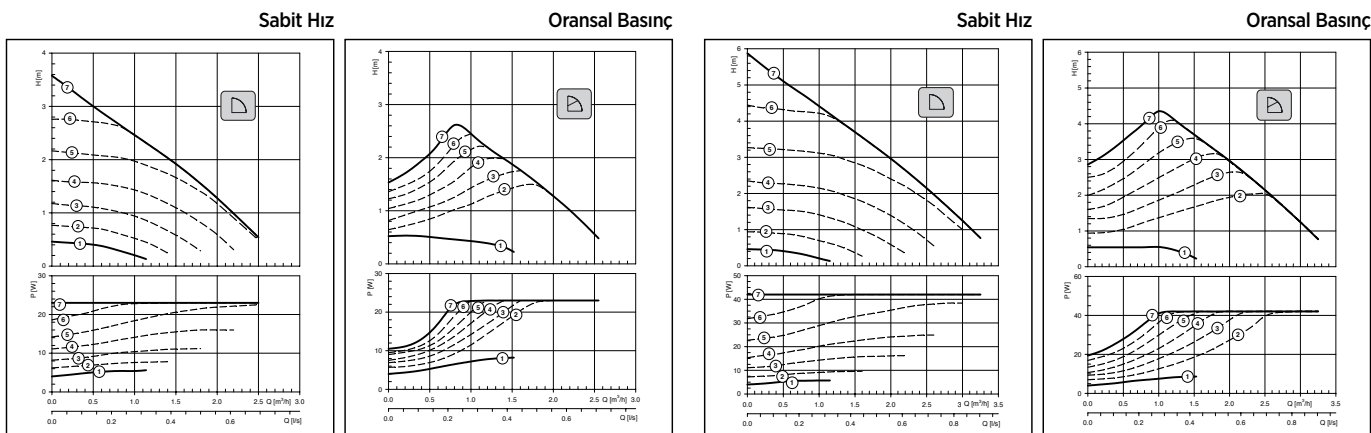
RAKOR SETİ 1-1 1/2 DN 25	Güncel fiyat listesini talep ediniz
RAKOR SETİ 1 1/4 -2 DN 32	
RAKOR SETİ 1-1 1/2 DN 25 Bronz	
RAKOR SETİ 1 1/4 -2 DN 32 Bronz	



**ecocirc / ecocirc  
PREMIUM Serisi**

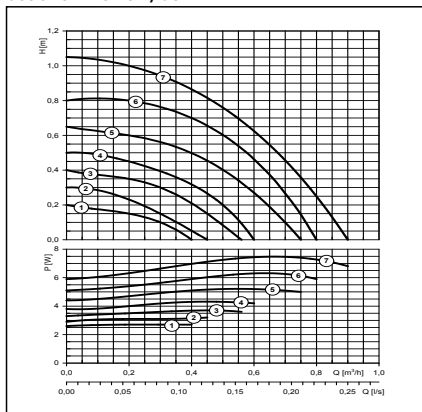
ecocirc 15-4/130 • ecocirc 20-4/130 • ecocirc 25-4/130  
• ecocirc 25-4/180 • ecocirc 32-4/180

ecocirc 15-6/130 • ecocirc 20-6/130 • ecocirc 25-6/130  
• ecocirc 25-6/180 • ecocirc 32-6/180

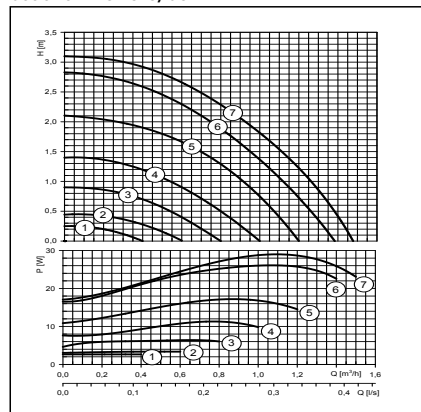


**ecocirc PRO Serisi**

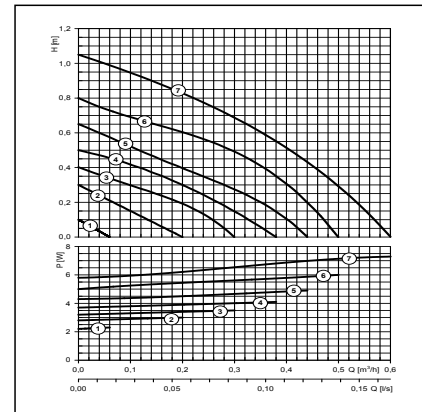
ecocirc PRO 15-1/65



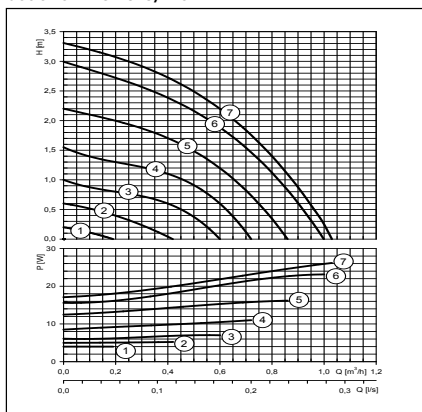
ecocirc PRO 15-3/65



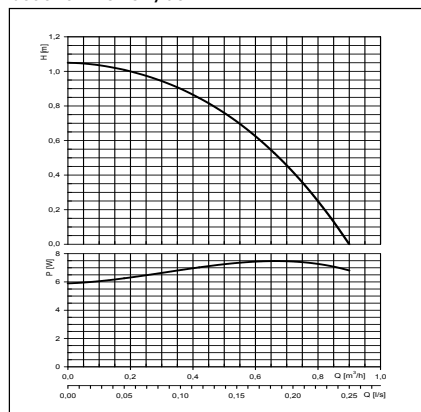
ecocirc PRO 15-1/110



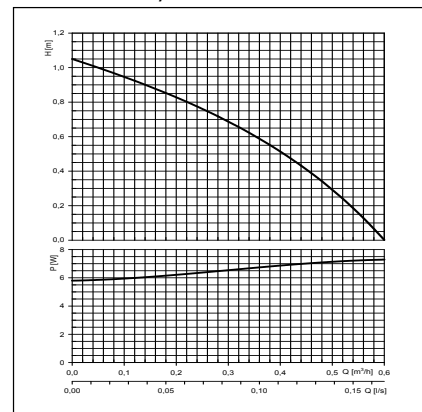
ecocirc PRO 15-3/110



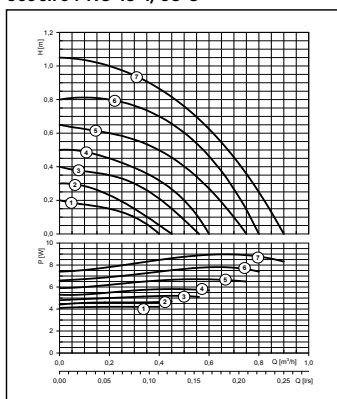
ecocirc PRO 15-1/65 R



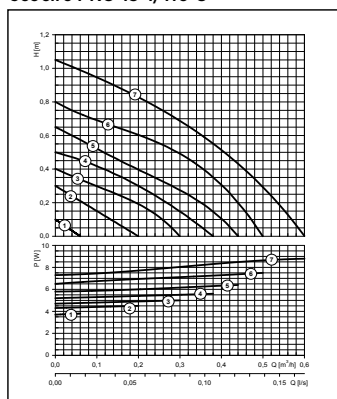
ecocirc PRO 15-1/110 R



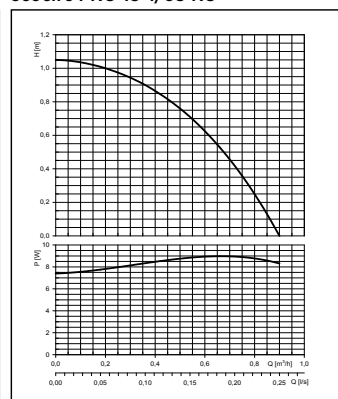
ecocirc PRO 15-1/65 U



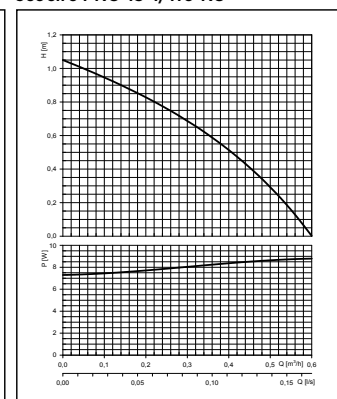
ecocirc PRO 15-1/110 U



ecocirc PRO 15-1/65 RU

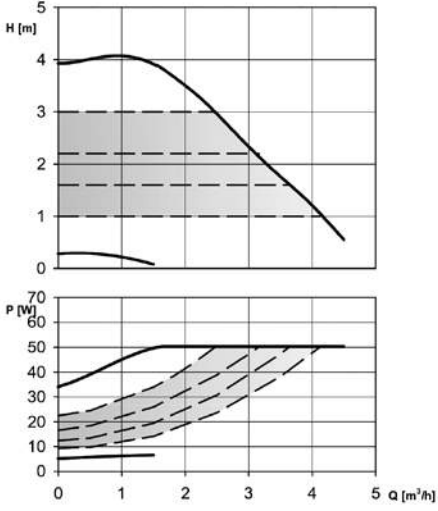


ecocirc PRO 15-1/110 RU

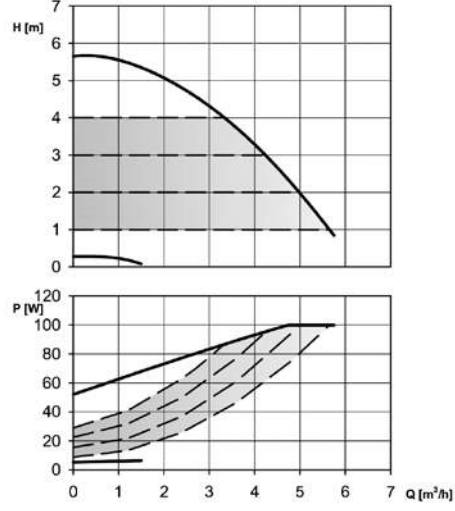


## ECOCIRC XL/XL PLUS TEKİL POMPA

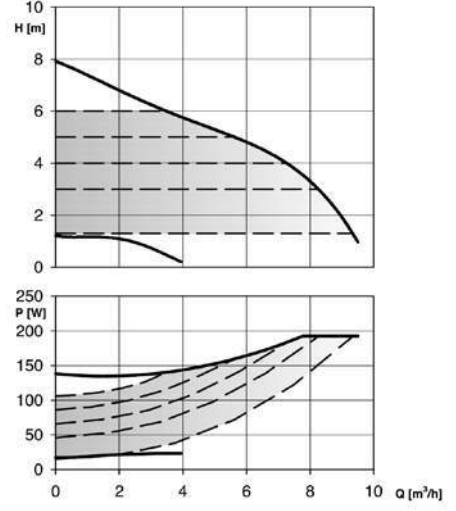
25-40 (N)



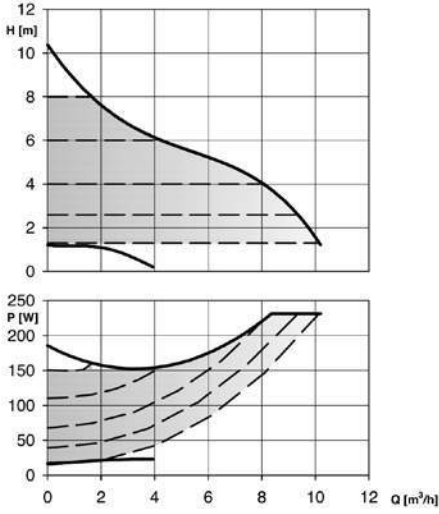
25-60 (N)



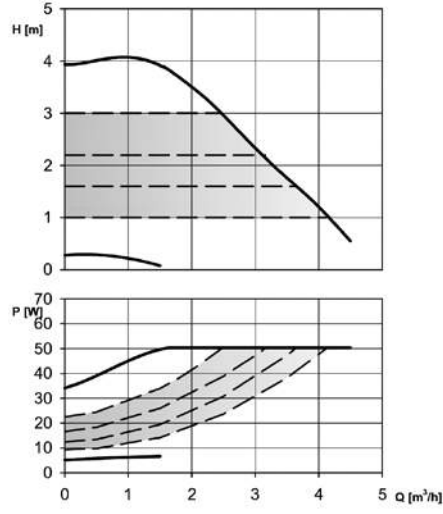
25-80



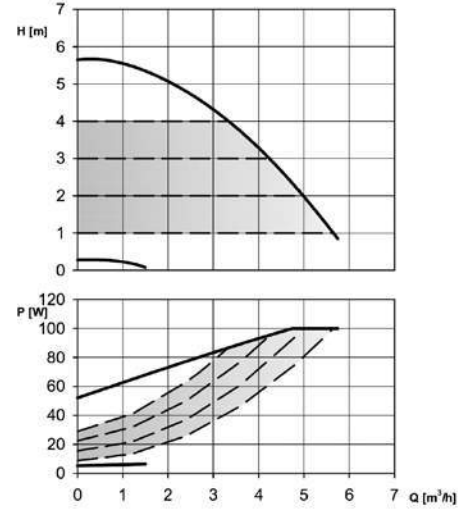
25-100



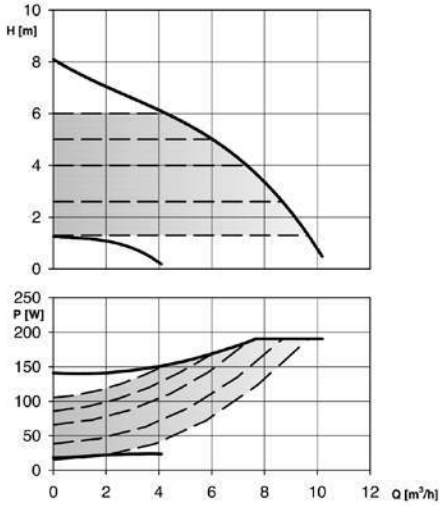
32-40 (N)



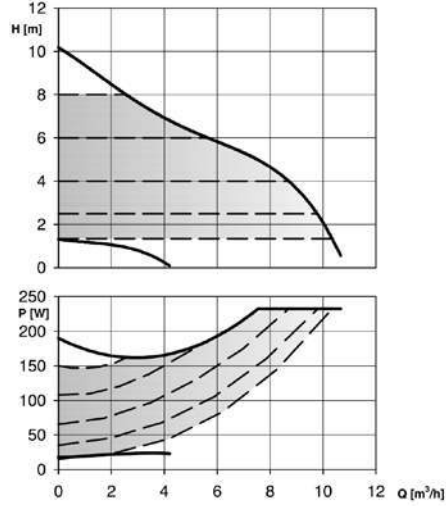
32-60 (N)



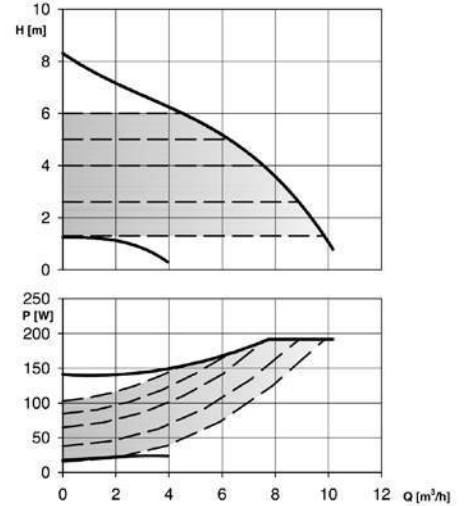
32-80 (N)



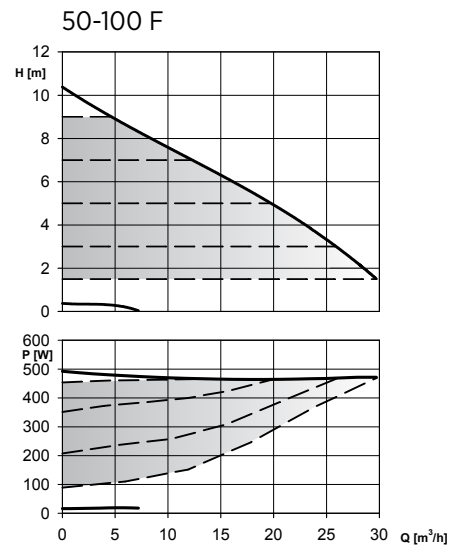
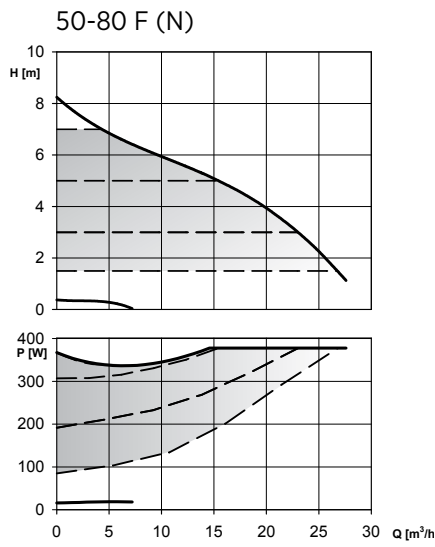
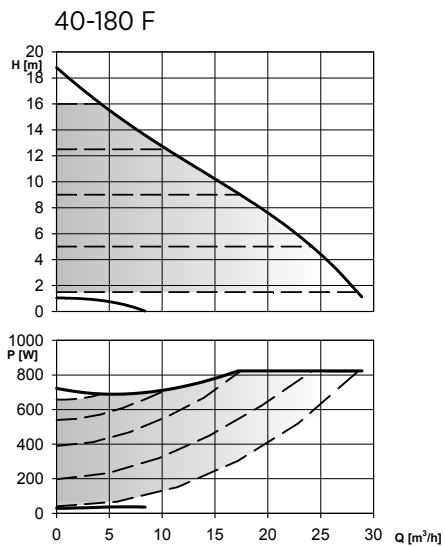
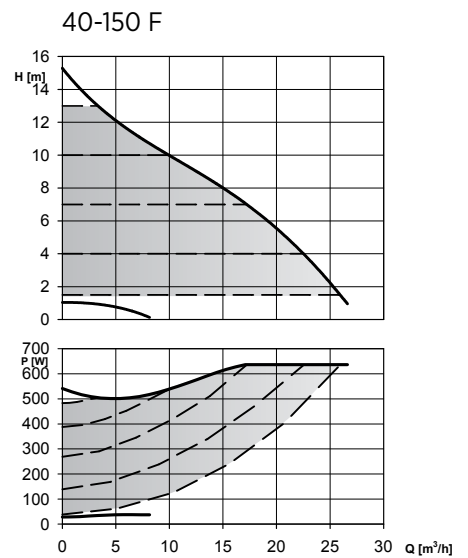
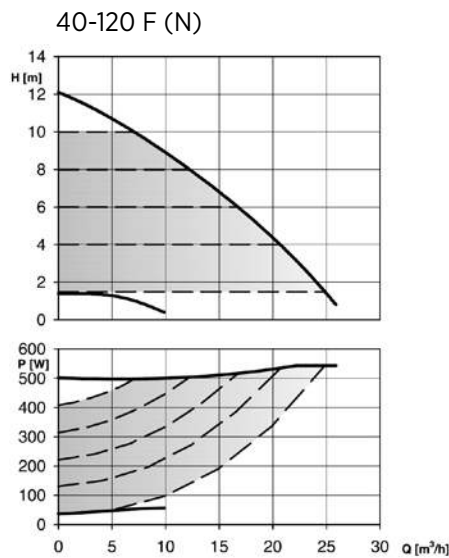
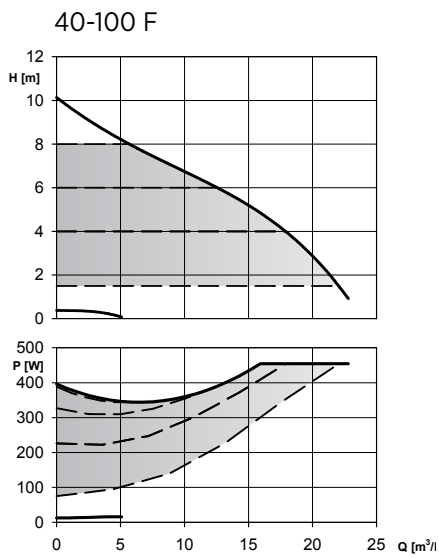
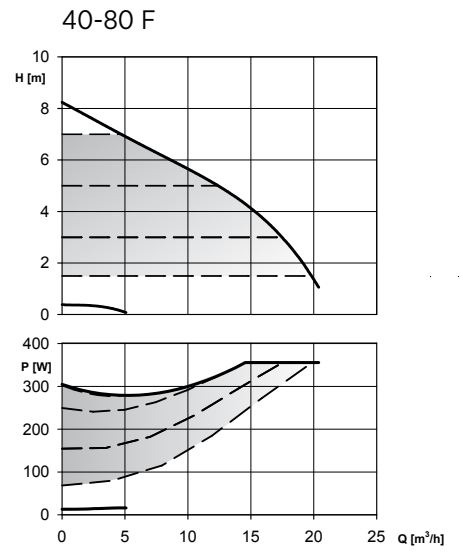
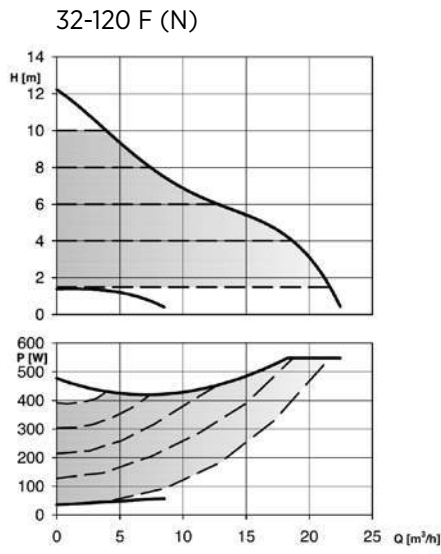
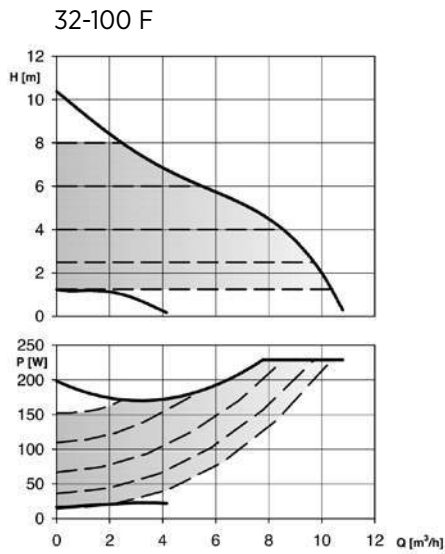
32-100 (N)



32-80 F

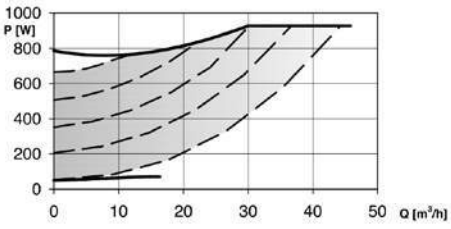
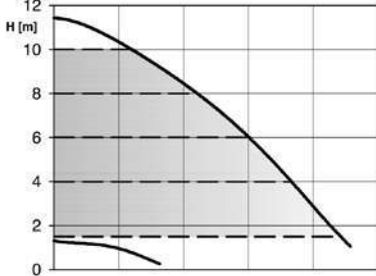


# ECOCIRC XL/XL PLUS TEKİL POMPA

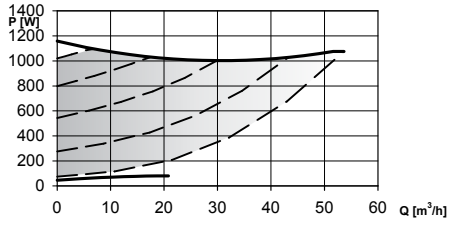
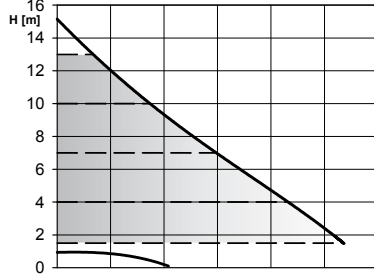


## ECOCIRC XL/XL PLUS TEKİL POMPA

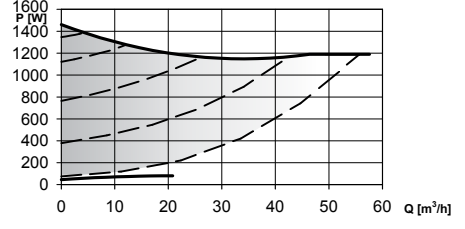
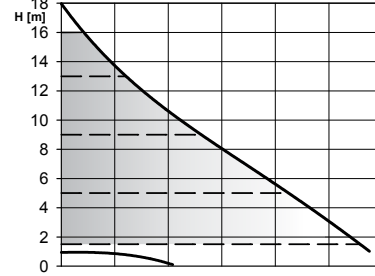
50-120 F (N)



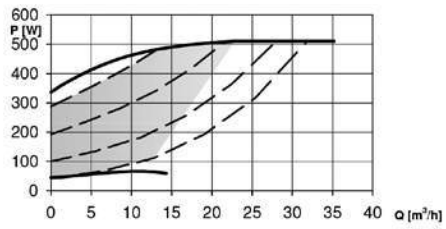
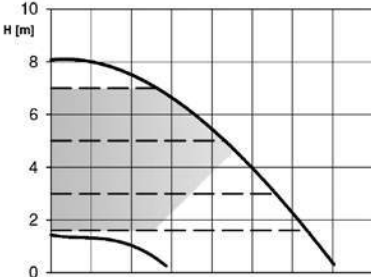
50-150 F



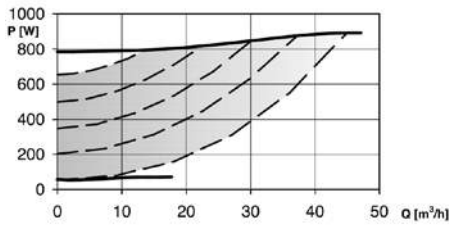
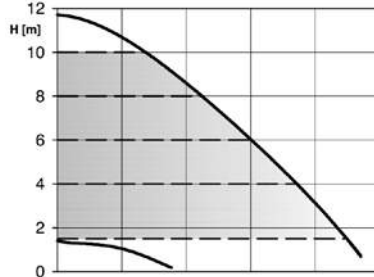
50-180 F



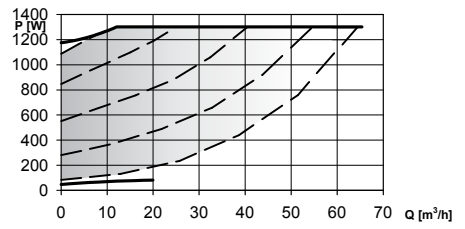
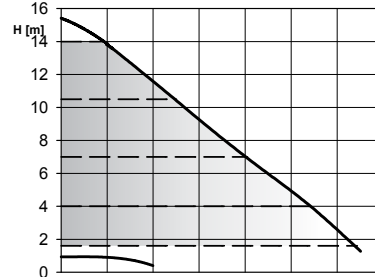
65-80 F (N)



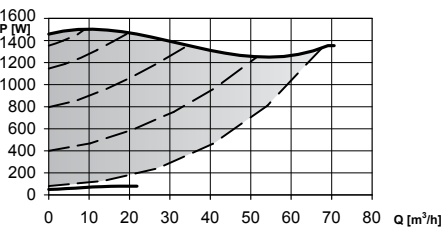
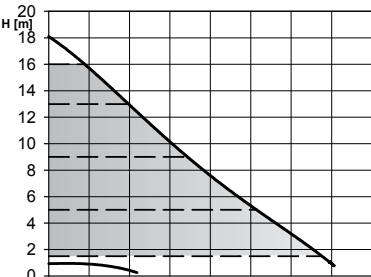
65-120 F (N)



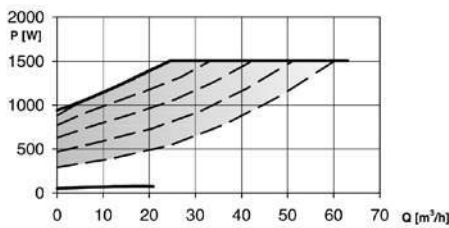
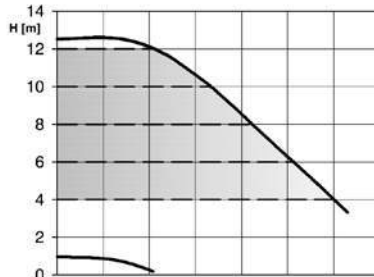
65-150 F



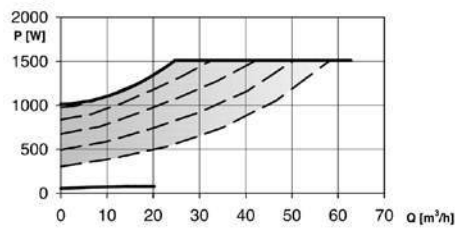
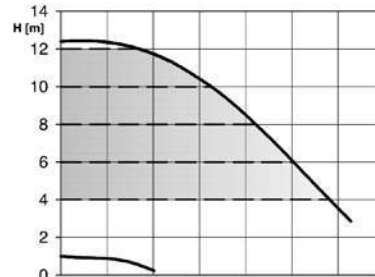
65-180 F



80-120 F

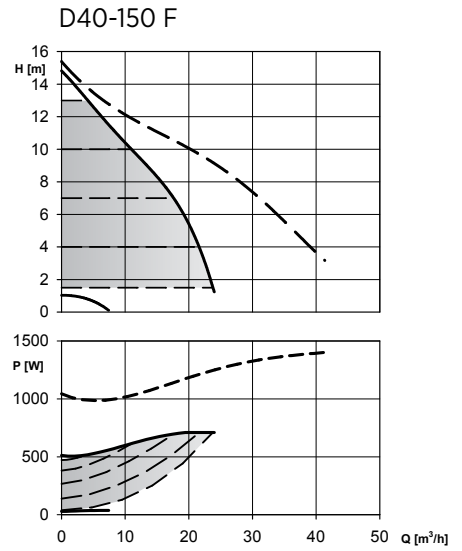
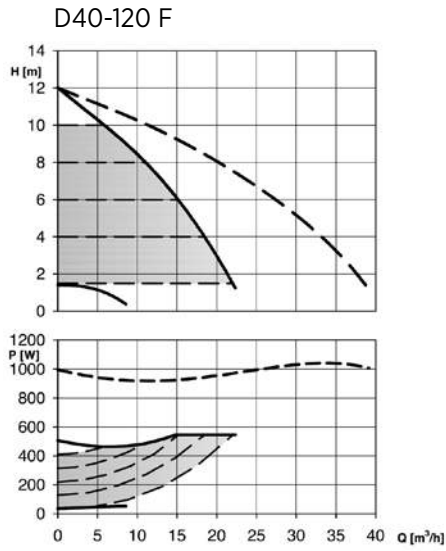
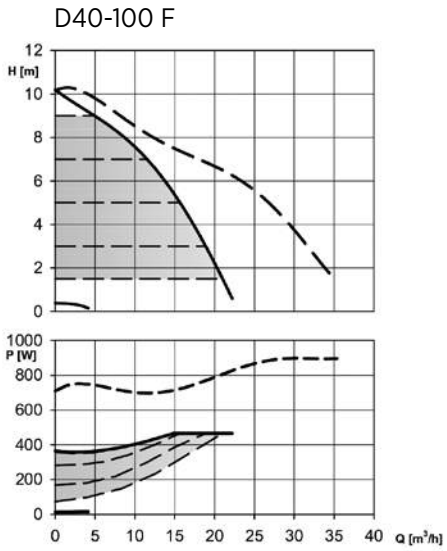
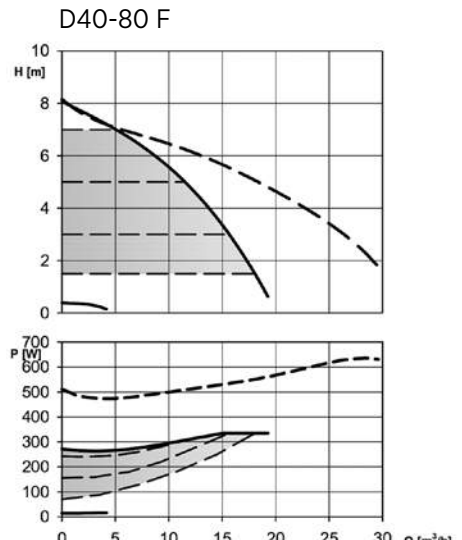
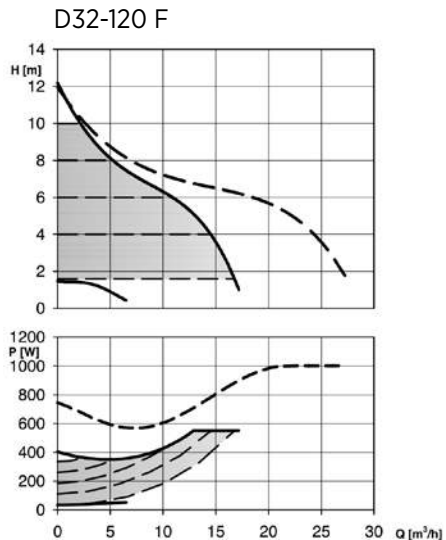
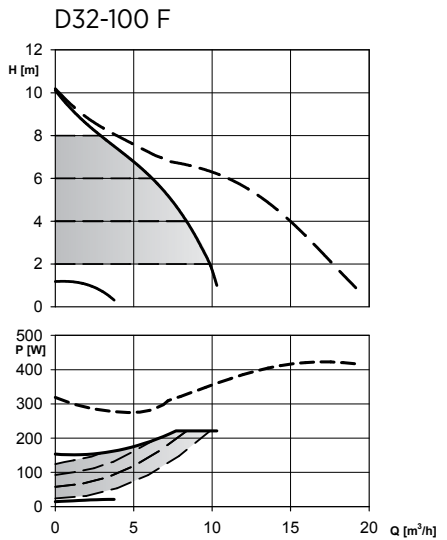
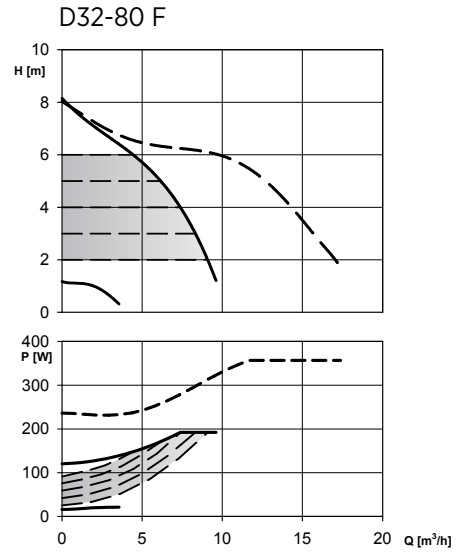
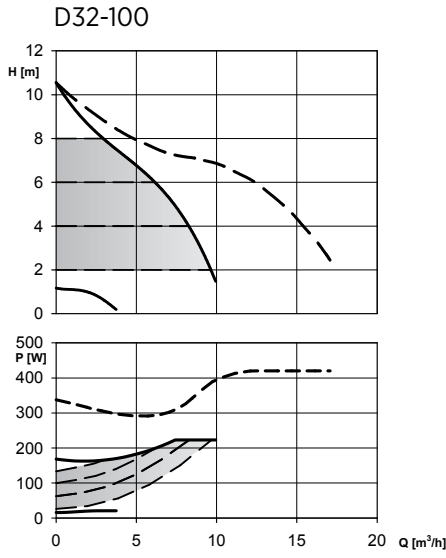
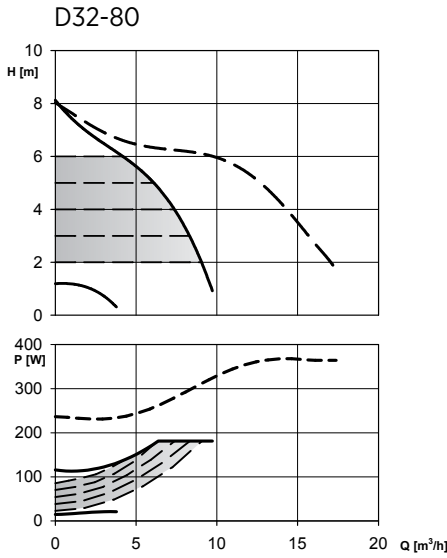


100-120 F



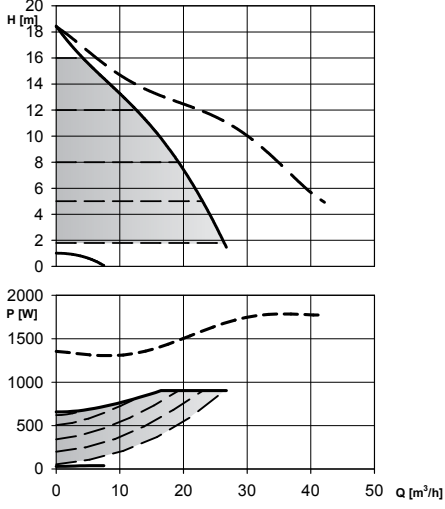


# ECOCIRC XL/XL PLUS D SERİSİ İKİZ POMPA

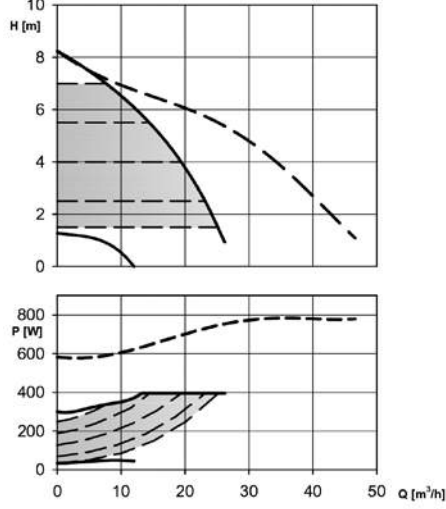


# ECOCIRC XL/XL PLUS D SERİSİ İKİZ POMPA

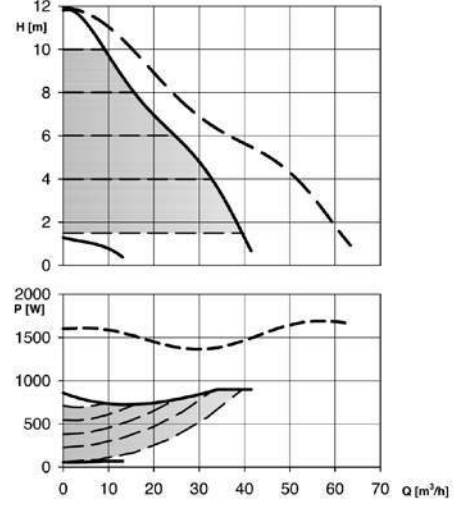
D40-180 F



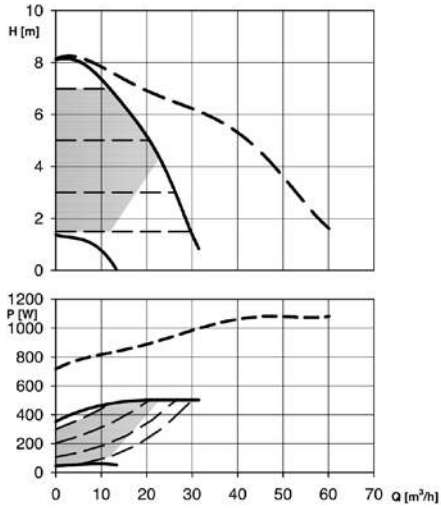
D50-80 F



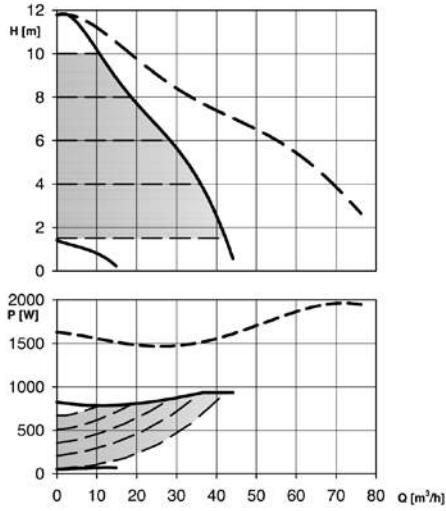
D50-120 F



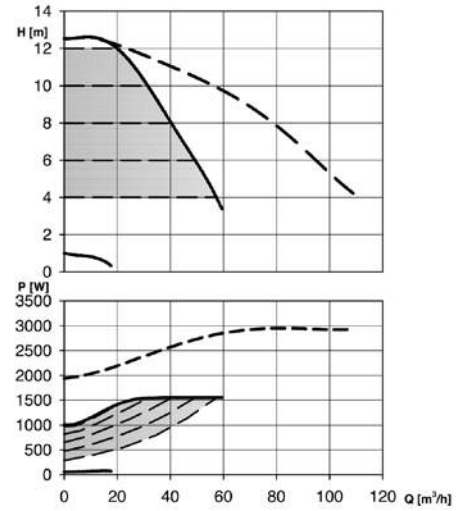
D65-80 F



D65-120 F



D80-120 F



## 4 KUTUPLU IN-LINE KURU ROTORLU SİRKÜLASYON POMPALARI ( EILR & EILR - HF SERİSİ )

# ETNA®



EILR serisi in-line kuru rotorlu sirkülasyon pompaları, endüstriyel, evsel ısıtma, soğutma, soğutma (hava şartlandırma) sistemlerindeki su sirkülasyonunda kullanıma uygundur.

EILR - HF serisi in-line frekans kontrollü sirkülasyon pompaları, ürün üzerine entegre frekans kontrol ünitesi aracılığıyla değişken debi taleplerinde sistemin gerektirdiği fark basıncını sabit tutarak (dP: sabit) sistem talebini karşılamakta, değişken devirin sağladığı avantajlar ile işletim giderini (elektrik sarfiyatı) azaltmakta, çevreye olan etki minimize olmakta, sessiz ve uzun ömürlü işletim garantisi edilmektedir.

**Not:** Frekans kontrollü modellerin fiyatları için firmamız ile irtibata geçiniz.

Pompa Özellikleri	
<b>Gövde</b>	Pik Döküm
<b>Fan</b>	Pik Döküm
<b>Mil</b>	Paslanmaz Çelik
<b>Salmastra</b>	Mekanik
Teknik Özellikler	
<b>İşletim Aralığı</b>	1 - 200 m <sup>3</sup> /h debi - 95 mSS basınca kadar
<b>Sıvı Sıcaklığı</b>	-10 °C / 130 °C
<b>Sıvı Niteliği</b>	Temiz, katı partikül içermeyen, viskoz olmayan, kimyasal olarak nötr nitelikteki su
<b>Basınç Sınıfı (Pmaks)</b>	PN10 / PN16 Bar
<b>Bağlantı</b>	DN40...DN200 bağlantı seçenekleri mevcuttur

### 1500 d/dk - Trifaze

STOK KODU	MODEL	GÜÇ		DEVİR	BAĞLANTI		TAVSİYE EDİLEN TÜKETİCİ FİYATI
		kW	Hp		Giriş	Çıkış	
0552 111 003	EILR4 40-125/0,37	0,37	0,5	1450	DN40	DN40	1.420 TL
055 2211 003	EILR4 40-160/0,37	0,37	0,5	1450	DN40	DN40	1.620 TL
0552 211 005	EILR4 40-160/0,55	0,55	0,75	1450	DN40	DN40	1.650 TL
0552 211 007	EILR4 40-160/0,75	0,75	1	1450	DN40	DN40	1.820 TL
0552 311 005	EILR4 40-200/0,55	0,55	0,75	1450	DN40	DN40	1.850 TL
0552 311 007	EILR4 40-200/0,75	0,75	1	1450	DN40	DN40	1.940 TL
0552 311 011	EILR4 40-200/1,1	1,1	1,5	1450	DN40	DN40	2.050 TL
0552 411 011	EILR4 40-250/1,1	1,1	1,5	1450	DN40	DN40	2.260 TL
0552 411 015	EILR4 40-250/1,5	1,5	2	1450	DN40	DN40	2.350 TL
0552 411 022	EILR4 40-250/2,2	2,2	3	1450	DN40	DN40	2.650 TL
0553 111 003	EILR4 50-125/0,37	0,37	0,5	1450	DN50	DN50	1.530 TL
0553 111 005	EILR4 50-125/0,55	0,55	0,75	1450	DN50	DN50	1.580 TL
0553 211 003	EILR4 50-160/0,37	0,37	0,5	1450	DN50	DN50	1.600 TL
0553 211 005	EILR4 50-160/0,55	0,55	0,75	1450	DN50	DN50	1.640 TL
0553 211 007	EILR4 50-160/0,75	0,75	1	1450	DN50	DN50	1.870 TL
0553 211 011	EILR4 50-160/1,1	1,1	1,5	1450	DN50	DN50	1.990 TL
0553 311 007	EILR4 50-200/0,75	0,75	1	1450	DN50	DN50	1.990 TL
0553 311 011	EILR4 50-200/1,1	1,1	1,5	1450	DN50	DN50	2.120 TL
0553 311 015	EILR4 50-200/1,5	1,5	2	1450	DN50	DN50	2.220 TL
0553 311 022	EILR4 50-200/2,2	2,2	3	1450	DN50	DN50	2.550 TL
0553 411 015	EILR4 50-250/1,5	1,5	2	1450	DN50	DN50	2.500 TL
0553 411 022	EILR4 50-250/2,2	2,2	3	1450	DN50	DN50	2.670 TL
0553 411 030	EILR4 50-250/3	3	4	1450	DN50	DN50	2.790 TL

STOK KODU	HYDROKON FREKANS KONTROL CİHAZI	GÜÇ (KW)	TÜKETİCİ FİYATI
0047620001	ETNA-ESP200-1100 (1/3 phase, 220VAC) Hydrokon besleme monofaze 4,02 amper (trifaze motor besleme)	1.1	Güncel fiyat listesini talep ediniz
0047620002	ETNA-ESP200-1500 (1/3 phase, 220VAC) Hydrokon besleme monofaze 6 amper (trifaze motor besleme)	1.5	
0047620003	ETNA-ESP200-2200 (1/3 phase, 220VAC) Hydrokon besleme monofaze 8,05 amper (trifaze motor besleme)	2.2	
0047620007	ETNA-ESP400-3000 ( 3/3 phase, 380VAC )	3	Güncel fiyat listesini talep ediniz
0047620008	ETNA-ESP400-4000 ( 3/3 phase, 380VAC )	4	
0047620009	ETNA-ESP400-5000 ( 3/3 phase, 380VAC )	5.5	
0047620010	ETNA-ESP400-7500 ( 3/3 phase, 380VAC )	7.5	
00B00016	Danfoss transmitter- 0-16 bar, 4 - 20 mA	Güncel fiyat listesini talep ediniz	

**Not:** 11 kw ve üstü motor güçlerinde frekans kontrollü pano kullanılmalıdır.

Bu ürünlerde nakliye dahil değildir.

Fiyatlarımıza KDV dahil değildir.

## 4 KUTUPLU IN-LINE KURU ROTORLU SİRKÜLASYON POMPALARI ( EILR & EILR - HF SERİSİ )



EILR serisi in-line kuru rotorlu sirkülasyon pompaları, endüstriyel, evsel ısıtma, soğutma, soğutma (hava şartlandırma) sistemlerindeki su sirkülasyonunda kullanıma uygundur.

EILR - HF serisi in-line frekans kontrollü sirkülasyon pompaları, ürün üzerine entegre frekans kontrol ünitesi aracılığıyla değişken debi taleplerinde sistemin gerektirdiği fark basıncını sabit tutarak (dP: sabit) sistem talebini karşılamakta, değişken devirin sağladığı avantajlar ile işletim giderini (elektrik sarfiyatı) azaltmakta, çevreye olan etki minimize olmakta, sessiz ve uzun ömürlü işletim garantisi edilmektedir.

**Not:** Frekans kontrollü modellerin fiyatları için firmamız ile irtibata geçiniz.

Pompa Özellikleri	
<b>Gövde</b>	Pik Döküm
<b>Fan</b>	Pik Döküm
<b>Mil</b>	Paslanmaz Çelik
<b>Salmastra</b>	Mekanik
Teknik Özellikler	
<b>İşletim Aralığı</b>	1 - 200 m <sup>3</sup> /h debi - 95 mSS basınca kadar
<b>Sıvı Sıcaklığı</b>	-10 °C / 130 °C
<b>Sıvı Niteliği</b>	Temiz, katı partikül içermeyen, viskoz olmayan, kimyasal olarak nötr nitelikteki su
<b>Basınç Sınıfı (Pmaks)</b>	PN10 / PN16 Bar
<b>Bağlantı</b>	DN40...DN200 bağlantı seçenekleri mevcuttur

### 1500 d/dk - Trifaze

STOK KODU	MODEL	GÜÇ		DEVİR d/d	BAĞLANTI		TAVSİYE EDİLEN TÜKETİCİ FİYATI
		kW	Hp		Giriş	Çıkış	
0554 111 003	EILR4 65-125/0,37	0,37	0,5	1450	DN65	DN65	1.580 TL
0554 111 005	EILR4 65-125/0,55	0,55	0,75	1450	DN65	DN65	1.640 TL
0554 111 007	EILR4 65-125/0,75	0,75	1	1450	DN65	DN65	1.770 TL
0554 111 011	EILR4 65-125/1,1	1,1	1,5	1450	DN65	DN65	1.800 TL
0554 211 007	EILR4 65-160/0,75	0,75	1	1450	DN65	DN65	1.920 TL
0554 211 011	EILR4 65-160/1,1	1,1	1,5	1450	DN65	DN65	1.990 TL
0554 211 015	EILR4 65-160/1,5	1,5	2	1450	DN65	DN65	2.140 TL
0554 311 011	EILR4 65-200/1,1	1,1	1,5	1450	DN65	DN65	2.500 TL
0554 311 015	EILR4 65-200/1,5	1,5	2	1450	DN65	DN65	2.590 TL
0554 311 022	EILR4 65-200/2,2	2,2	3	1450	DN65	DN65	2.650 TL
0554 311 030	EILR4 65-200/3	3	4	1450	DN65	DN65	2.700 TL
0554 411 022	EILR4 65-250/2,2	2,2	3	1450	DN65	DN65	2.750 TL
0554 411 030	EILR4 65-250/3	3	4	1450	DN65	DN65	2.900 TL
0554 411 040	EILR4 65-250/4	4	5,5	1450	DN65	DN65	3.100 TL
0554 411 055	EILR4 65-250/5,5	5,5	7,5	1450	DN65	DN65	4.000 TL
0554 511 003	EILR4 65-315/3	3	4	1450	DN65	DN65	4.300 TL
0554 511 004	EILR4 65-315/4	4	5,5	1450	DN65	DN65	4.450 TL
0554 511 055	EILR4 65-315/5,5	5,5	7,5	1450	DN65	DN65	5.000 TL
0554 511 075	EILR4 65-315/7,5	7,5	10	1450	DN65	DN65	5.450 TL
0554 511 011	EILR4 65-315/11	11	15	1450	DN65	DN65	6.400 TL
0555 111 003	EILR4 80-125/0,37	0,37	0,5	1450	DN80	DN80	2.000 TL
0555 111 005	EILR4 80-125/0,55	0,55	0,7	1450	DN80	DN80	2.100 TL
0555 111 007	EILR4 80-125/0,75	0,75	1	1450	DN80	DN80	2.200 TL
0555 111 011	EILR4 80-125/1,1	1,1	1,5	1450	DN80	DN80	2.300 TL

STOK KODU	HYDROKON FREKANS KONTROL CİHAZI	GÜÇ (KW)	TÜKETİCİ FİYATI
0047620001	ETNA-ESP200-1100 (1/3 phase, 220VAC) Hydrokon besleme monofaze 4,02 amper (trifaze motor besleme)	1,1	Güncel fiyat listesini talep ediniz
0047620002	ETNA-ESP200-1500 (1/3 phase, 220VAC) Hydrokon besleme monofaze 6 amper (trifaze motor besleme)	1,5	
0047620003	ETNA-ESP200-2200 (1/3 phase, 220VAC) Hydrokon besleme monofaze 8,05 amper (trifaze motor besleme)	2,2	
0047620007	ETNA-ESP400-3000 ( 3/3 phase, 380VAC )	3	Güncel fiyat listesini talep ediniz
0047620008	ETNA-ESP400-4000 ( 3/3 phase, 380VAC )	4	
0047620009	ETNA-ESP400-5000 ( 3/3 phase, 380VAC )	5,5	
0047620010	ETNA-ESP400-7500 ( 3/3 phase, 380VAC )	7,5	
00B00016	Danfoss transmitter- 0-16 bar, 4 - 20 mA	Güncel fiyat listesini talep ediniz	

**Not:** 11 kw ve üstü motor güçlerinde frekans kontrollü pano kullanılmalıdır.

Bu ürünlerde nakliye dahil değildir.

Fiyatlarımıza KDV dahil değildir.



## 4 KUTUPLU IN-LINE KURU ROTORLU SİRKÜLASYON POMPALARI ( EILR & EILR - HF SERİSİ )

# ETNA®



EILR serisi in-line kuru rotorlu sirkülasyon pompaları, endüstriyel, evsel ısıtma, soğutma, soğutma (hava şartlandırma) sistemlerindeki su sirkülasyonunda kullanıma uygundur.

EILR - HF serisi in-line frekans kontrollü sirkülasyon pompaları, ürün üzerine entegre frekans kontrol ünitesi aracılığıyla değişken debi taleplerinde sistemin gerektirdiği fark basıncını sabit tutarak (dP: sabit) sistem talebini karşılamakta, değişken devirin sağladığı avantajlar ile işletim giderini (elektrik sarfiyatı) azaltmakta, çevreye olan etki minimize olmakta, sessiz ve uzun ömürlü işletim garantisi edilmektedir.

**Not:** Frekans kontrollü modellerin fiyatları için firmamız ile irtibata geçiniz.

Pompa Özellikleri	
<b>Gövde</b>	Pik Döküm
<b>Fan</b>	Pik Döküm
<b>Mil</b>	Paslanmaz Çelik
<b>Salmastra</b>	Mekanik
Teknik Özellikler	
<b>İşletim Aralığı</b>	1 - 200 m <sup>3</sup> /h debi - 95 mSS basınca kadar
<b>Sıvı Sıcaklığı</b>	-10 °C / 130 °C
<b>Sıvı Niteliği</b>	Temiz, katı partikül içermeyen, viskoz olmayan, kimyasal olarak nötr nitelikteki su
<b>Basınç Sınıfı (Pmaks)</b>	PN10 / PN16 Bar
<b>Bağlantı</b>	DN40...DN200 bağlantı seçenekleri mevcuttur

### 1500 d/dk - Trifaze

STOK KODU	MODEL	GÜÇ		DEVİR	BAĞLANTI		TAVSİYE EDİLEN TÜKETİCİ FİYATI
		kW	Hp		Giriş	Çıkış	
0555 211 007	EILR4 80-160/0,75	0,75	1	1450	DN80	DN80	2.180 TL
0555 211 011	EILR4 80-160/1,1	1,1	1,5	1450	DN80	DN80	2.220 TL
0555 211 015	EILR4 80-160/1,5	1,5	2	1450	DN80	DN80	2.310 TL
0555 211 022	EILR4 80-160/2,2	2,2	3	1450	DN80	DN80	2.530 TL
0555 311 015	EILR4 80-200/1,5	1,5	2	1450	DN80	DN80	2.650 TL
0555 311 022	EILR4 80-200/2,2	2,2	3	1450	DN80	DN80	2.720 TL
0555 311 030	EILR4 80-200/3	3	4	1450	DN80	DN80	2.830 TL
0555 311 040	EILR4 80-200/4	4	5,5	1450	DN80	DN80	3.050 TL
0555 411 022	EILR4 80-250/2,2	2,2	3	1450	DN80	DN80	3.600 TL
0555 411 003	EILR4 80-250/3	3	4	1450	DN80	DN80	3.660 TL
0555 411 004	EILR4 80-250/4	4	5,5	1450	DN80	DN80	3.830 TL
0555 411 055	EILR4 80-250/5,5	5,5	7,5	1450	DN80	DN80	4.100 TL
0555 411 075	EILR4 80-250/7,5	7,5	10	1450	DN80	DN80	4.600 TL
0555 511 055	EILR4 80-315/5,5	5,5	7,5	1450	DN80	DN80	4.950 TL
0555 511 075	EILR4 80-315/7,5	7,5	10	1450	DN80	DN80	5.300 TL
0555 511 011	EILR4 80-315/11	11	15	1450	DN80	DN80	6.150 TL
0555 511 015	EILR4 80-315/15	15	20	1450	DN80	DN80	6.750 TL
0556 211 015	EILR4 100-160/1,5	1,5	2	1450	DN100	DN100	2.500 TL
0556 211 022	EILR4 100-160/2,2	2,2	3	1450	DN100	DN100	2.720 TL
0556 211 030	EILR4 100-160/3	3	4	1450	DN100	DN100	2.850 TL

STOK KODU	HYDROKON FREKANS KONTROL CİHAZI	GÜÇ (KW)	TÜKETİCİ FİYATI
0047620001	ETNA-ESP200-1100 (1/3 phase, 220VAC) Hydrokon besleme monofaze 4,02 amper (trifaze motor besleme)	1.1	Güncel fiyat listesini talep ediniz
0047620002	ETNA-ESP200-1500 (1/3 phase, 220VAC) Hydrokon besleme monofaze 6 amper (trifaze motor besleme)	1.5	
0047620003	ETNA-ESP200-2200 (1/3 phase, 220VAC) Hydrokon besleme monofaze 8,05 amper (trifaze motor besleme)	2.2	
0047620007	ETNA-ESP400-3000 ( 3/3 phase, 380VAC )	3	Güncel fiyat listesini talep ediniz
0047620008	ETNA-ESP400-4000 ( 3/3 phase, 380VAC )	4	
0047620009	ETNA-ESP400-5000 ( 3/3 phase, 380VAC )	5.5	
0047620010	ETNA-ESP400-7500 ( 3/3 phase, 380VAC )	7.5	
00B00016	Danfoss transmitter- 0-16 bar, 4 - 20 mA		Güncel fiyat listesini talep ediniz

**Not:** 11 kw ve üstü motor güçlerinde frekans kontrollü pano kullanılmalıdır.

Bu ürünlerde nakliye dahil değildir.

Fiyatlarımıza KDV dahil değildir.

## 4 KUTUPLU IN-LINE KURU ROTORLU SİRKÜLASYON POMPALARI ( EILR & EILR - HF SERİSİ )



EILR serisi in-line kuru rotorlu sirkülasyon pompaları, endüstriyel, evsel ısıtma, soğutma, soğutma (hava şartlandırma) sistemlerindeki su sirkülasyonunda kullanıma uygundur.

EILR - HF serisi in-line frekans kontrollü sirkülasyon pompaları, ürün üzerine entegre frekans kontrol ünitesi aracılığıyla değişken debi taleplerinde sistemin gerektirdiği fark basıncını sabit tutarak (dP: sabit) sistem talebini karşılamakta, değişken devirin sağladığı avantajlar ile işletim giderini (elektrik sarfiyatı) azaltmakta, çevreye olan etki minimize olmakta, sessiz ve uzun ömürlü işletim garantisi edilmektedir.

**Not:** Frekans kontrollü modellerin fiyatları için firmamız ile irtibata geçiniz.

Pompa Özellikleri	
<b>Gövde</b>	Pik Döküm
<b>Fan</b>	Pik Döküm
<b>Mil</b>	Paslanmaz Çelik
<b>Salmastra</b>	Mekanik
Teknik Özellikler	
<b>İşletim Aralığı</b>	1 - 200 m <sup>3</sup> /h debi - 95 mSS basınca kadar
<b>Sıvı Sıcaklığı</b>	-10 °C / 130 °C
<b>Sıvı Niteliği</b>	Temiz, katı partikül içermeyen, viskoz olmayan, kimyasal olarak nötr nitelikteki su
<b>Basınç Sınıfı (Pmaks)</b>	PN10 / PN16 Bar
<b>Bağlantı</b>	DN40...DN200 bağlantı seçenekleri mevcuttur

### 1500 d/dk - Trifaze

STOK KODU	MODEL	GÜÇ		DEVİR d/d	BAĞLANTI		TAVSİYE EDİLEN TÜKETİCİ FİYATI
		kW	Hp		Giriş	Çıkış	
0556 311 030	EILR4 100-200/3	3	4	1450	DN100	DN100	3.290 TL
0556 311 040	EILR4 100-200/4	4	5,5	1450	DN100	DN100	3.500 TL
0556 311 055	EILR4 100-200/5,5	5,5	7,5	1450	DN100	DN100	4.300 TL
0556 311 075	EILR4 100-200/7,5	7,5	10	1450	DN100	DN100	4.600 TL
0556 411 004	EILR4 100-250/4	4	5,5	1450	DN100	DN100	4.350 TL
0556 411 055	EILR4 100-250/5,5	5,5	7,5	1450	DN100	DN100	4.500 TL
0556 411 075	EILR4 100-250/7,5	7,5	10	1450	DN100	DN100	4.850 TL
0556 411 110	EILR4 100-250/11	11	15	1450	DN100	DN100	6.000 TL
0556 511 075	EILR4 100-315/7,5	7,5	10	1450	DN100	DN100	6.000 TL
0556 511 011	EILR4 100-315/11	11	15	1450	DN100	DN100	6.600 TL
0556 511 015	EILR4 100-315/15	15	20	1450	DN100	DN100	7.250 TL
0556 511 185	EILR4 100-315/18,5	18,5	25	1450	DN100	DN100	8.000 TL
0556 611 015	EILR4 100-400/15	15	20	1450	DN100	DN100	9.100 TL
0556 611 185	EILR4 100-400/18,5	18,5	25	1450	DN100	DN100	9.800 TL
0556 611 022	EILR4 100-400/22	22	30	1450	DN100	DN100	10.500 TL
0556611030	EILR4 100-400/30	30	40	1450	DN100	DN100	12.200 TL
0556611037	EILR4 100-400/37	37	50	1450	DN100	DN100	14.400 TL
0557 311 003	EILR4 125-200/3	3	4	1450	DN125	DN125	3.850 TL
0557 311 004	EILR4 125-200/4	4	5,5	1450	DN125	DN125	4.070 TL
0557 311 075	EILR4 125-200/5,5	5,5	7,5	1450	DN125	DN125	4.720 TL
0557 311 075	EILR4 125-200/7,5	7,5	10	1450	DN125	DN125	5.120 TL
0557 411 055	EILR4 125-250/5,5	5,5	7,5	1450	DN125	DN125	5.050 TL
0557 411 075	EILR4 125-250/7,5	7,5	10	1450	DN125	DN125	5.380 TL
0557 411 011	EILR4 125-250/11	11	15	1450	DN125	DN125	6.550 TL
0557 411 015	EILR4 125-250/15	15	20	1450	DN125	DN125	7.280 TL

STOK KODU	HYDROKON FREKANS KONTROL CİHAZI	GÜÇ (KW)	TÜKETİCİ FİYATI
0047620001	ETNA-ESP200-1100 (1/3 phase, 220VAC) Hydrokon besleme monofaze 4,02 amper (trifaze motor besleme)	1,1	Güncel fiyat listesini talep ediniz
0047620002	ETNA-ESP200-1500 (1/3 phase, 220VAC) Hydrokon besleme monofaze 6 amper (trifaze motor besleme)	1,5	
0047620003	ETNA-ESP200-2200 (1/3 phase, 220VAC) Hydrokon besleme monofaze 8,05 amper (trifaze motor besleme)	2,2	
0047620007	ETNA-ESP400-3000 ( 3/3 phase, 380VAC )	3	Güncel fiyat listesini talep ediniz
0047620008	ETNA-ESP400-4000 ( 3/3 phase, 380VAC )	4	
0047620009	ETNA-ESP400-5000 ( 3/3 phase, 380VAC )	5,5	
0047620010	ETNA-ESP400-7500 ( 3/3 phase, 380VAC )	7,5	
00B00016	Danfoss transmitter- 0-16 bar, 4 - 20 mA		Güncel fiyat listesini talep ediniz

**Not:** 11 kw ve üstü motor güçlerinde frekans kontrollü pano kullanılmalıdır.

Bu ürünlerde nakliye dahil değildir.

Fiyatlarımıza KDV dahil değildir.

## 4 KUTUPLU IN-LINE KURU ROTORLU SİRKÜLASYON POMPALARI ( EILR & EILR - HF SERİSİ )

# ETNA®



EILR serisi in-line kuru rotorlu sirkülasyon pompaları, endüstriyel, evsel ısıtma, soğutma, soğutma (hava şartlandırma) sistemlerindeki su sirkülasyonunda kullanıma uygundur.

EILR - HF serisi in-line frekans kontrollü sirkülasyon pompaları, ürün üzerine entegre frekans kontrol ünitesi aracılığıyla değişken debi taleplerinde sistemin gerektirdiği fark basıncını sabit tutarak (dP: sabit) sistem talebini karşılamakta, değişken devirin sağladığı avantajlar ile işletim giderini (elektrik sarfiyatı) azaltmakta, çevreye olan etki minimize olmakta, sessiz ve uzun ömürlü işletim garantisi edilmektedir.

**Not:** Frekans kontrollü modellerin fiyatları için firmamız ile irtibata geçiniz.

Pompa Özellikleri	
<b>Gövde</b>	Pik Döküm
<b>Fan</b>	Pik Döküm
<b>Mil</b>	Paslanmaz Çelik
<b>Salmastra</b>	Mekanik
Teknik Özellikler	
<b>İşletim Aralığı</b>	1 - 200 m <sup>3</sup> /h debi - 95 mSS basınca kadar
<b>Sıvı Sıcaklığı</b>	-10 °C / 130 °C
<b>Sıvı Niteliği</b>	Temiz, katı partikül içermeyen, viskoz olmayan, kimyasal olarak nötr nitelikteki su
<b>Basınç Sınıfı (Pmaks)</b>	PN10 / PN16 Bar
<b>Bağlantı</b>	DN40...DN200 bağlantı seçenekleri mevcuttur

### 1500 d/dk - Trifaze

STOK KODU	MODEL	GÜÇ		DEVİR	BAĞLANTI		TAVSİYE EDİLEN TÜKETİCİ FİYATI
		kW	Hp		d/d	Giriş	
0557 511 011	EILR4 125-315/11	11	15	1450	DN125	DN125	7.350 TL
0557 511 015	EILR4 125-315/15	15	20	1450	DN125	DN125	8.000 TL
0557 511 185	EILR4 125-315/18,5	18,5	25	1450	DN125	DN125	8.330 TL
0557 511 022	EILR4 125-315/22	22	30	1450	DN125	DN125	9.000 TL
0557 511 030	EILR4 125-315/30	30	40	1450	DN125	DN125	11.200 TL
0557 611 022	EILR4 125-400/22	22	30	1450	DN125	DN125	10.750 TL
0557 611 030	EILR4 125-400/30	30	40	1450	DN125	DN125	12.500 TL
0557 611 037	EILR4 125-400/37	37	50	1450	DN125	DN125	14.650 TL
0557 611 045	EILR4 125-400/45	45	60	1450	DN125	DN125	15.800 TL
0558 411 011	EILR4 150-250/11	11	15	1450	DN150	DN150	7.400 TL
0558 411 015	EILR4 150-250/15	15	20	1450	DN150	DN150	8.020 TL
0558 411 185	EILR4 150-250/18,5	18,5	25	1450	DN150	DN150	8.600 TL
0558 411 022	EILR4 150-250/22	22	30	1450	DN150	DN150	9.200 TL
0558 511 015	EILR4 150-315/15	15	20	1450	DN150	DN150	9.400 TL
0558 511 185	EILR4 150-315/18,5	18,5	25	1450	DN150	DN150	9.600 TL
0558 511 022	EILR4 150-315/22	22	30	1450	DN150	DN150	10.300 TL
0558 511 030	EILR4 150-315/30	30	40	1450	DN150	DN150	12.500 TL
0558 511 037	EILR4 150-315/37	37	50	1450	DN150	DN150	14.800 TL
0559 511 185	EILR4 200-315/18,5	18,5	25	1450	DN200	DN200	11.200 TL
0559 511 022	EILR4 200-315/22	22	30	1450	DN200	DN200	11.850 TL
0559 511 030	EILR4 200-315/30	30	40	1450	DN200	DN200	13.600 TL
0559 511 037	EILR4 200-315/37	37	50	1450	DN200	DN200	15.700 TL
0559 511 045	EILR4 200-315/45	45	60	1450	DN200	DN200	17.000 TL
STOK KODU	HYDROKON FREKANS KONTROL CİHAZI	GÜÇ (KW)		TÜKETİCİ FİYATI			
0047620001	ETNA-ESP200-1100 (1/3 phase, 220VAC) Hydrokon besleme monofaze 4,02 amper (trifaze motor besleme)	1.1		Güncel fiyat listesini talep ediniz			
0047620002	ETNA-ESP200-1500 (1/3 phase, 220VAC) Hydrokon besleme monofaze 6 amper (trifaze motor besleme)	1.5					
0047620003	ETNA-ESP200-2200 (1/3 phase, 220VAC) Hydrokon besleme monofaze 8,05 amper (trifaze motor besleme)	2.2					
0047620007	ETNA-ESP400-3000 ( 3/3 phase, 380VAC )	3		Güncel fiyat listesini talep ediniz			
0047620008	ETNA-ESP400-4000 ( 3/3 phase, 380VAC )	4					
0047620009	ETNA-ESP400-5000 ( 3/3 phase, 380VAC )	5.5					
0047620010	ETNA-ESP400-7500 ( 3/3 phase, 380VAC )	7.5					
00B00016	Danfoss transmitter- 0-16 bar, 4 - 20 mA	Güncel fiyat listesini talep ediniz					

**Not:** 11 kw ve üstü motor güçlerinde frekans kontrollü pano kullanılmalıdır.

Bu ürünlerde nakliye dahil değildir.

Fiyatlarımıza KDV dahil değildir.

## 2 KUTUPLU IN-LINE KURU ROTORLU SİRKÜLASYON POMPALARI ( EILR & EILR - HF SERİSİ )



EILR serisi in-line kuru rotorlu sirkülasyon pompaları, endüstriyel, evsel ısıtma, soğutma, soğutma (hava şartlandırma) sistemlerindeki su sirkülasyonunda kullanıma uygundur.

EILR - HF serisi in-line frekans kontrollü sirkülasyon pompaları, ürün üzerine entegre frekans kontrol ünitesi aracılığıyla değişken debi taleplerinde sistemin gerektirdiği fark basıncını sabit tutarak (dP: sabit) sistem talebini karşılamakta, değişken devirin sağladığı avantajlar ile işletim giderini (elektrik sarfiyatı) azaltmakta, çevreye olan etki minimize olmakta, sessiz ve uzun ömürlü işletim garantisi edilmektedir.

**Not:** Frekans kontrollü modellerin fiyatları için firmamız ile irtibata geçiniz.

Pompa Özellikleri	
<b>Gövde</b>	Pik Döküm
<b>Fan</b>	Pik Döküm
<b>Mil</b>	Paslanmaz Çelik
<b>Salmastra</b>	Mekanik
Teknik Özellikler	
<b>İşletim Aralığı</b>	1 - 200 m <sup>3</sup> /h debi - 95 mSS basınca kadar
<b>Sıvı Sıcaklığı</b>	-10 °C / 130 °C
<b>Sıvı Niteliği</b>	Temiz, katı partikül içermeyen, viskoz olmayan, kimyasal olarak nötr nitelikteki su
<b>Basınç Sınıfı (Pmaks)</b>	PN10 / PN16 Bar
<b>Bağlantı</b>	DN40...DN200 bağlantı seçenekleri mevcuttur

### 2900 d/dk - Trifaze

STOK KODU	MODEL	GÜÇ		DEVİR d/d	BAĞLANTI		TAVSİYE EDİLEN TÜKETİCİ FİYATI
		kW	Hp		Giriş	Çıkış	
0542 111 007	EILR 40-125/0,75	0,75	1	2900	DN40	DN40	1.500 TL
0542 111 011	EILR 40-125/1,1	1,1	1,5	2900	DN40	DN40	1.520 TL
0542 111 015	EILR 40-125/1,5	1,5	2	2900	DN40	DN40	1.750 TL
0542 111 022	EILR 40-125/2,2	2,2	3	2900	DN40	DN40	1.830 TL
0542 111 003	EILR 40-125/3	3	4	2900	DN40	DN40	2.190 TL
0542 211 030	EILR 40-160/3	3	4	2900	DN40	DN40	2.300 TL
0542 211 040	EILR 40-160/4	4	5,5	2900	DN40	DN40	2.450 TL
0542 211 055	EILR 40-160/5,5	5,5	7,5	2900	DN40	DN40	3.200 TL
0542 311 030	EILR 40-200/3	3	4	2900	DN40	DN40	2.550 TL
0542 311 040	EILR 40-200/4	4	5,5	2900	DN40	DN40	2.600 TL
0542 311 055	EILR 40-200/5,5	5,5	7,5	2900	DN40	DN40	3.450 TL
0542 311 075	EILR 40-200/7,5	7,5	10	2900	DN40	DN40	3.700 TL
0542 311 011	EILR 40-200/11	11	15	2900	DN40	DN40	4.790 TL
0542 411 110	EILR 40-250/11	11	15	2900	DN40	DN40	5.050 TL
0542 411 150	EILR 40-250/15	15	20	2900	DN40	DN40	6.100 TL
0543 111 011	EILR 50-125/1,1	1,1	1,5	2900	DN50	DN50	1.800 TL
0543 111 015	EILR 50-125/1,5	1,5	2	2900	DN50	DN50	1.850 TL
0543 111 022	EILR 50-125/2,2	2,2	3	2900	DN50	DN50	1.950 TL
0543 111 030	EILR 50-125/3	3	4	2900	DN50	DN50	2.300 TL
0543 111 040	EILR 50-125/4	4	5,5	2900	DN50	DN50	2.590 TL
0543 111 055	EILR 50-125/5,5	5,5	7,5	2900	DN50	DN50	2.950 TL

STOK KODU	HYDROKON FREKANS KONTROL CİHAZI	GÜÇ (KW)	TÜKETİCİ FİYATI
0047620001	ETNA-ESP200-1100 (1/3 phase, 220VAC) Hydrokon besleme monofaze 4,02 amper (trifaze motor besleme)	1,1	Güncel fiyat listesini talep ediniz
0047620002	ETNA-ESP200-1500 (1/3 phase, 220VAC) Hydrokon besleme monofaze 6 amper (trifaze motor besleme)	1,5	
0047620003	ETNA-ESP200-2200 (1/3 phase, 220VAC) Hydrokon besleme monofaze 8,05 amper (trifaze motor besleme)	2,2	
0047620007	ETNA-ESP400-3000 ( 3/3 phase, 380VAC )	3	Güncel fiyat listesini talep ediniz
0047620008	ETNA-ESP400-4000 ( 3/3 phase, 380VAC )	4	
0047620009	ETNA-ESP400-5000 ( 3/3 phase, 380VAC )	5,5	
0047620010	ETNA-ESP400-7500 ( 3/3 phase, 380VAC )	7,5	
00B00016	Danfoss transmitter- 0-16 bar, 4 - 20 mA		Güncel fiyat listesini talep ediniz

**Not:** 11 kw ve üstü motor güçlerinde frekans kontrollü pano kullanılmalıdır.

Bu ürünlerde nakliye dahil değildir.

Fiyatlarımıza KDV dahil değildir.



## 2 KUTUPLU IN-LINE KURU ROTORLU SİRKÜLASYON POMPALARI ( EILR & EILR - HF SERİSİ )

# ETNA®



EILR serisi in-line kuru rotorlu sirkülasyon pompaları, endüstriyel, evsel ısıtma, soğutma, soğutma (hava şartlandırma) sistemlerindeki su sirkülasyonunda kullanıma uygundur.

EILR - HF serisi in-line frekans kontrollü sirkülasyon pompaları, ürün üzerine entegre frekans kontrol ünitesi aracılığıyla değişken debi taleplerinde sistemin gerektirdiği fark basıncını sabit tutarak (dP: sabit) sistem talebini karşılamakta, değişken devirin sağladığı avantajlar ile işletim giderini (elektrik sarfiyatı) azaltmakta, çevreye olan etki minimize olmakta, sessiz ve uzun ömürlü işletim garantisi edilmektedir.

**Not:** Frekans kontrollü modellerin fiyatları için firmamız ile irtibata geçiniz.

Pompa Özellikleri	
<b>Gövde</b>	Pik Döküm
<b>Fan</b>	Pik Döküm
<b>Mil</b>	Paslanmaz Çelik
<b>Salmastra</b>	Mekanik
Teknik Özellikler	
<b>İşletim Aralığı</b>	1 - 200 m <sup>3</sup> /h debi - 95 mSS basınca kadar
<b>Sıvı Sıcaklığı</b>	-10 °C / 130 °C
<b>Sıvı Niteliği</b>	Temiz, katı partikül içermeyen, viskoz olmayan, kimyasal olarak nötr nitelikteki su
<b>Basınç Sınıfı (Pmaks)</b>	PN10 / PN16 Bar
<b>Bağlantı</b>	DN40...DN200 bağlantı seçenekleri mevcuttur

### 2900 d/dk - Trifaze

STOK KODU	MODEL	GÜÇ		DEVİR	BAĞLANTI		TAVSİYE EDİLEN TÜKETİCİ FİYATI
		kW	Hp		Giriş	Çıkış	
0543 211 003	EILR 50-160/3	3	4	2900	DN50	DN50	2.350 TL
0543 211 040	EILR 50-160/4	4	5,5	2900	DN50	DN50	2.650 TL
0543 211 055	EILR 50-160/5,5	5,5	7,5	2900	DN50	DN50	3.200 TL
0543 211 075	EILR 50-160/7,5	7,5	10	2900	DN50	DN50	3.550 TL
0543 211 011	EILR 50-160/11	11	15	2900	DN50	DN50	4.650 TL
0543 311 055	EILR 50-200/5,5	5,5	7,5	2900	DN50	DN50	3.500 TL
0543 311 075	EILR 50-200/7,5	7,5	10	2900	DN50	DN50	3.700 TL
0543 311 110	EILR 50-200/11	11	15	2900	DN50	DN50	4.850 TL
0543 311 015	EILR 50-200/15	15	20	2900	DN50	DN50	5.350 TL
0543 411 110	EILR 50-250/11	11	15	2900	DN50	DN50	5.100 TL
0543 411 150	EILR 50-250/15	15	20	2900	DN50	DN50	5.600 TL
0543 411 185	EILR 50-250/18,5	18,5	25	2900	DN50	DN50	6.020 TL
0543 411 220	EILR 50-250/22	22	30	2900	DN50	DN50	7.200 TL
0543 411 030	EILR 50-250/30	30	40	2900	DN50	DN50	9.100 TL
0544 111 022	EILR 65-125/2,2	2,2	3	2900	DN65	DN65	1.990 TL
0544 111 030	EILR 65-125/3	3	4	2900	DN65	DN65	2.350 TL
0544 111 040	EILR 65-125/4	4	5,5	2900	DN65	DN65	2.650 TL
0544 111 055	EILR 65-125/5,5	5,5	7,5	2900	DN65	DN65	3.100 TL
0544 111 075	EILR 65-125/7,5	7,5	10	2900	DN65	DN65	3.580 TL
0544 211 055	EILR 65-160/5,5	5,5	7,5	2900	DN65	DN65	3.350 TL
0544 211 075	EILR 65-160/7,5	7,5	10	2900	DN65	DN65	3.600 TL
0544 211 110	EILR 65-160/11	11	15	2900	DN65	DN65	4.850 TL

STOK KODU	HYDROKON FREKANS KONTROL CİHAZI	GÜÇ (KW)	TÜKETİCİ FİYATI
0047620001	ETNA-ESP200-1100 (1/3 phase, 220VAC) Hydrokon besleme monofaze 4,02 amper (trifaze motor besleme)	1.1	Güncel fiyat listesini talep ediniz
0047620002	ETNA-ESP200-1500 (1/3 phase, 220VAC) Hydrokon besleme monofaze 6 amper (trifaze motor besleme)	1.5	
0047620003	ETNA-ESP200-2200 (1/3 phase, 220VAC) Hydrokon besleme monofaze 8,05 amper (trifaze motor besleme)	2.2	
0047620007	ETNA-ESP400-3000 ( 3/3 phase, 380VAC )	3	Güncel fiyat listesini talep ediniz
0047620008	ETNA-ESP400-4000 ( 3/3 phase, 380VAC )	4	
0047620009	ETNA-ESP400-5000 ( 3/3 phase, 380VAC )	5.5	
0047620010	ETNA-ESP400-7500 ( 3/3 phase, 380VAC )	7.5	
00B00016	Danfoss transmitter- 0-16 bar, 4 - 20 mA	Güncel fiyat listesini talep ediniz	

**Not:** 11 kw ve üstü motor güçlerinde frekans kontrollü pano kullanılmalıdır.

Bu ürünlerde nakliye dahil değildir.

Fiyatlarımıza KDV dahil değildir.

## 2 KUTUPLU IN-LINE KURU ROTORLU SİRKÜLASYON POMPALARI ( EILR & EILR - HF SERİSİ )



EILR serisi in-line kuru rotorlu sirkülasyon pompaları, endüstriyel, evsel ısıtma, soğutma, soğutma (hava şartlandırma) sistemlerindeki su sirkülasyonunda kullanıma uygundur.

EILR - HF serisi in-line frekans kontrollü sirkülasyon pompaları, ürün üzerine entegre frekans kontrol ünitesi aracılığıyla değişken debi taleplerinde sistemin gerektirdiği fark basıncını sabit tutarak (dP: sabit) sistem talebini karşılamakta, değişken devirin sağladığı avantajlar ile işletim giderini (elektrik sarfiyatı) azaltmakta, çevreye olan etki minimize olmakta, sessiz ve uzun ömürlü işletim garantisi edilmektedir.

**Not:** Frekans kontrollü modellerin fiyatları için firmamız ile irtibata geçiniz.

Pompa Özellikleri	
<b>Gövde</b>	Pik Döküm
<b>Fan</b>	Pik Döküm
<b>Mil</b>	Paslanmaz Çelik
<b>Salmastra</b>	Mekanik
Teknik Özellikler	
<b>İşletim Aralığı</b>	1 - 200 m <sup>3</sup> /h debi - 95 mSS basınca kadar
<b>Sıvı Sıcaklığı</b>	-10 °C / 130 °C
<b>Sıvı Niteliği</b>	Temiz, katı partikül içermeyen, viskoz olmayan, kimyasal olarak nötr nitelikteki su
<b>Basınç Sınıfı (Pmaks)</b>	PN10 / PN16 Bar
<b>Bağlantı</b>	DN40...DN200 bağlantı seçenekleri mevcuttur

### 2900 d/dk - Trifaze

STOK KODU	MODEL	GÜÇ		DEVİR d/d	BAĞLANTI		TAVSİYE EDİLEN TÜKETİCİ FİYATI
		kW	Hp		Giriş	Çıkış	
0544 311 110	EILR 65-200/11	11	15	2900	DN65	DN65	5.000 TL
0544 311 150	EILR 65-200/15	15	20	2900	DN65	DN65	5.550 TL
0544 311 185	EILR 65-200/18,5	18,5	25	2900	DN65	DN65	5.900 TL
0544 311 022	EILR 65-200/22	22	30	2900	DN65	DN65	7.100 TL
0544 411 015	EILR 65-250/15	15	20	2900	DN65	DN65	5.650 TL
0544 411 185	EILR 65-250/18,5	18,5	25	2900	DN65	DN65	6.100 TL
0544 411 220	EILR 65-250/22	22	30	2900	DN65	DN65	7.300 TL
0544 411 300	EILR 65-250/30	30	40	2900	DN65	DN65	9.350 TL
0544 411 037	EILR 65-250/37	37	50	2900	DN65	DN65	7.100 TL
0545 111 003	EILR 80-125/3	3	4	2900	DN80	DN80	2.850 TL
0545 111 004	EILR 80-125/4	4	5,5	2900	DN80	DN80	2.950 TL
0545 111 055	EILR 80-125/5,5	5,5	7,5	2900	DN80	DN80	3.520 TL
0545 111 075	EILR 80-125/7,5	7,5	10	2900	DN80	DN80	3.750 TL
0545 111 011	EILR 80-125/11	11	15	2900	DN80	DN80	4.850 TL
0545 211 075	EILR 80-160/7,5	7,5	10	2900	DN80	DN80	3.750 TL
0545 211 011	EILR 80-160/11	11	15	2900	DN80	DN80	4.900 TL
0545 211 015	EILR 80-160/15	15	20	2900	DN80	DN80	5.450 TL
0545 211 185	EILR 80-160/18,5	18,5	25	2900	DN80	DN80	5.900 TL
0545 311 015	EILR 80-200/15	15	20	2900	DN80	DN80	5.500 TL
0545 311 185	EILR 80-200/18,5	18,5	25	2900	DN80	DN80	6.050 TL
0545 311 022	EILR 80-200/22	22	30	2900	DN80	DN80	7.300 TL
0545 311030	EILR 80-200/30	30	40	2900	DN80	DN80	9.300 TL

STOK KODU	HYDROKON FREKANS KONTROL CİHAZI	GÜÇ (KW)	TÜKETİCİ FİYATI
0047620001	ETNA-ESP200-1100 (1/3 phase, 220VAC) Hydrokon besleme monofaze 4,02 amper (trifaze motor besleme)	1.1	Güncel fiyat listesini talep ediniz
0047620002	ETNA-ESP200-1500 (1/3 phase, 220VAC) Hydrokon besleme monofaze 6 amper (trifaze motor besleme)	1.5	
0047620003	ETNA-ESP200-2200 (1/3 phase, 220VAC) Hydrokon besleme monofaze 8,05 amper (trifaze motor besleme)	2.2	
0047620007	ETNA-ESP400-3000 ( 3/3 phase, 380VAC )	3	Güncel fiyat listesini talep ediniz
0047620008	ETNA-ESP400-4000 ( 3/3 phase, 380VAC )	4	
0047620009	ETNA-ESP400-5000 ( 3/3 phase, 380VAC )	5.5	
0047620010	ETNA-ESP400-7500 ( 3/3 phase, 380VAC )	7.5	
00B00016	Danfoss transmitter- 0-16 bar, 4 - 20 mA		Güncel fiyat listesini talep ediniz

**Not:** 11 kw ve üstü motor güçlerinde frekans kontrollü pano kullanılmalıdır.

Bu ürünlerde nakliye dahil değildir.

Fiyatlarımıza KDV dahil değildir.

## 2 KUTUPLU IN-LINE KURU ROTORLU SİRKÜLASYON POMPALARI ( EILR & EILR - HF SERİSİ )

# ETNA®



EILR serisi in-line kuru rotorlu sirkülasyon pompaları, endüstriyel, evsel ısıtma, soğutma, soğutma (hava şartlandırma) sistemlerindeki su sirkülasyonunda kullanıma uygundur.

EILR - HF serisi in-line frekans kontrollü sirkülasyon pompaları, ürün üzerine entegre frekans kontrol ünitesi aracılığıyla değişken debi taleplerinde sistemin gerektirdiği fark basıncını sabit tutarak (dP: sabit) sistem talebini karşılamakta, değişken devirin sağladığı avantajlar ile işletim giderini (elektrik sarfiyatı) azaltmakta, çevreye olan etki minimize olmakta, sessiz ve uzun ömürlü işletim garantisi edilmektedir.

**Not:** Frekans kontrollü modellerin fiyatları için firmamız ile irtibata geçiniz.

### Pompa Özellikleri

<b>Gövde</b>	Pik Döküm
<b>Fan</b>	Pik Döküm
<b>Mil</b>	Paslanmaz Çelik
<b>Salmastra</b>	Mekanik

### Teknik Özellikler

<b>İşletim Aralığı</b>	1 - 200 m <sup>3</sup> /h debi - 95 mSS basınca kadar
<b>Sıvı Sıcaklığı</b>	-10 °C / 130 °C
<b>Sıvı Niteliği</b>	Temiz, katı partikül içermeyen, viskoz olmayan, kimyasal olarak nötr nitelikteki su
<b>Basınç Sınıfı (Pmaks)</b>	PN10 / PN16 Bar
<b>Bağlantı</b>	DN40...DN200 bağlantı seçenekleri mevcuttur

### 2900 d/dk - Trifaze

STOK KODU	MODEL	GÜÇ		DEVİR	BAĞLANTI		TAVSİYE EDİLEN TUKETİCİ FİYATI
		kW	Hp		Giriş	Çıkış	
0545 411 022	EILR 80-250/22	22	30	2900	DN80	DN80	7.800 TL
0545 411 030	EILR 80-250/30	30	40	2900	DN80	DN80	10.050 TL
0545 411 037	EILR 80-250/37	37	50	2900	DN80	DN80	11.000 TL
0545 411 045	EILR 80-250/45	45	60	2900	DN80	DN80	13.800 TL
0545 411 055	EILR 80-250/55	55	75	2900	DN80	DN80	18.500 TL
0546 211 011	EILR 100-160/11	11	15	2900	DN100	DN100	5.150 TL
0546 211 015	EILR 100-160/15	15	20	2900	DN100	DN100	5.700 TL
0546 211 185	EILR 100-160/18,5	18,5	25	2900	DN100	DN100	6.050 TL
0546 211 022	EILR 100-160/22	22	30	2900	DN100	DN100	7.300 TL
0546 311 022	EILR 100-200/22	22	30	2900	DN100	DN100	7.800 TL
0546 311 030	EILR 100-200/30	30	40	2900	DN100	DN100	9.800 TL
0546 311 037	EILR 100-200/37	37	50	2900	DN100	DN100	10.700 TL
0546 311 045	EILR 100-200/45	45	60	2900	DN100	DN100	13.750 TL
0546 411 037	EILR 100-250/37	37	50	2900	DN100	DN100	11.200 TL
0546 411 045	EILR 100-250/45	45	60	2900	DN100	DN100	14.000 TL
0546 411 055	EILR 100-250/55	55	75	2900	DN100	DN100	18.500 TL

STOK KODU	HYDROKON FREKANS KONTROL CİHAZI	GÜÇ (KW)	TUKETİCİ FİYATI
0047620001	ETNA-ESP200-1100 (1/3 phase, 220VAC) Hydrokon besleme monofaze 4,02 amper (trifaze motor besleme)	1.1	Güncel fiyat listesini talep ediniz
0047620002	ETNA-ESP200-1500 (1/3 phase, 220VAC) Hydrokon besleme monofaze 6 amper (trifaze motor besleme)	1.5	
0047620003	ETNA-ESP200-2200 (1/3 phase, 220VAC) Hydrokon besleme monofaze 8,05 amper (trifaze motor besleme)	2.2	
0047620007	ETNA-ESP400-3000 ( 3/3 phase, 380VAC )	3	Güncel fiyat listesini talep ediniz
0047620008	ETNA-ESP400-4000 ( 3/3 phase, 380VAC )	4	
0047620009	ETNA-ESP400-5000 ( 3/3 phase, 380VAC )	5.5	
0047620010	ETNA-ESP400-7500 ( 3/3 phase, 380VAC )	7.5	
00B00016	Danfoss transmitter- 0-16 bar, 4 - 20 mA		Güncel fiyat listesini talep ediniz

**Not:** 11 kw ve üstü motor güçlerinde frekans kontrollü pano kullanılmalıdır.

Bu ürünlerde nakliye dahil değildir.

Fiyatlarımıza KDV dahil değildir.



**ETNA®**

## Santrifüj Pompalar



# YATAY TEK KADEMELİ SANTRİFÜJ POMPALAR ( EN 733 NORMUNDA )

**ETNA®**

Yüksek verimli uçtan emişli EN 733'e uygun yatay milli santrifüj pompalar geniş bir uygulama alanına hitap edecek şekilde dizayn edilmiştir;

- HVAC sistemleri
- Isı geri kazanımı
- Yangın pompa sistemleri
- Sulama
- Seralara su temini
- Orta derece agresif sıvıların transferi
- Arıtma
- Çeşitli OEM uygulamaları
- Aynı pompanın içindeki fanın tıraşlanması ile değişik performans eğrisinde kullanılabilir.
- EA serisi norm pompalar, yüksek performansları, düşük enerji harcamaları ve kolay bakımları ile öne çıkar.
- 2900 ve 1450 d/dk olarak pompalar satışa sunulmaktadır.

## YAPISAL DETAYLAR

- Opsiyonel spacer kaplin sayesinde pompa "back pull-out" denen yapısı ile tüm dönen parçaların (fan, mekanik salmastra gibi) değiştirilmesinde pompanın gövdesinin tesisattan sökülmeden yapılmasına olanak verir.
- İki adet rulman şaftın sorunsuz dönmesini sağlar, gres veya makine yağı ile yağlanır.
- Elektrik motoru pompayı elastiki kaplin ile çevirir.
- Pompa giriş çıkış flanşları, ana gövde ve ayakları bir bütün olarak dökülmüştür.
- Pompa fanı ve pompa arka kapağı döküm malzemeden imal edilmiştir.
- Şaft sızdırmazlığı mekanik salmastra ile sağlanmıştır.

Ana Parça ve Malzeme Cinsleri		
	Malzeme Cinsi	Avrupa Normuna Göre
Gövde	Pik Döküm	GG25
Fan	Pik Döküm	GG25
Mil	Paslanmaz Çelik	-
Pompa Fanı (Opsiyonel)	Bronz	CUSn10-C (CC480K)

	2900 d/dk	1450 d/dk
Debi (Maksimum)	600 m <sup>3</sup> /h	300 m <sup>3</sup> /h
Basınç (Maksimum)	160 m	70 m
Sıcaklık (Maksimum)	+120°C	+120°C
Sıcaklık (Minimum)	-10°C	-10°C





# YATAY TEK KADEMELİ SANTRİFÜJ POMPALAR ( EN 733 NORMUNDA )



## KULLANIM ALANLARI

- EN 733 normuna uygun olarak imal edilmiş tek kademe temiz su basmak için kullanılır.
- Genel olarak endüstride, maden ocakları, tarımsal sulama, soğutma sistemleri, yangın pompalarında kullanılır.
- EA serisi norm pompalar basit tasarımları, güvenilir performansları, küçük ebatları, hafif oluşları, yüksek performansları, düşük enerji harcamaları ve kolay bakımları ile çok yaygın kullanım yerleri vardır.

## YAPISAL DETAYLAR

- Elektrik motoru pompayı elastiki kaplin ile çevirir.
- Pompa giriş çıkış flanşları, ana gövde ve ayakları bir bütün olarak dökülmüştür.
- Pompa fanı ve pompa arka kapağı döküm malzemeden imal edilmiştir. Şaft sızdırmazlığı mekanik salmastra ile sağlanmıştır.
- Opsiyonel Spacer kaplin sayesinde Pompa "back pull-out" denen yapısı ile tüm dönen parçaların (fan, mekanik salmastra gibi) değiştirilmesinde pompanın gövdesinin tesisatan sökülmeden yapılmasına olanak verir. İki adet rulman şaftın sorunsuz dönmesini sağlar, gres veya makine yağı ile yağlanır.

## Pompa Özellikleri

<b>Gövde</b>	GG25 Pik Döküm
<b>Fan</b>	GG25 Pik Döküm (Bronz fan opsiyoneldir)
<b>Mil</b>	Paslanmaz Çelik
<b>Salmastra</b>	Mekanik
<b>Sıvı Sıcaklığı</b>	-10 °C / +120 °C

## 2900 d/dk - Trifaze

MODEL	GÜÇ		DEVİR	BAĞLANTI		TAVSİYE EDİLEN TÜKETİCİ FİYATI	
	kW	Hp		d/d	Giriş	Çıkış	KOMPLE Şase ve motor dahil
EA 32-125	1,1	1,5	2900	DN50	DN32	2.500 TL	1.450 TL
EA 32-125	1,5	2	2900	DN50	DN32	2.600 TL	1.450 TL
EA 32-125	2,2	3	2900	DN50	DN32	2.680 TL	1.450 TL
EA 32-125	3	4	2900	DN50	DN32	2.850 TL	1.450 TL
EA 32-16	3	4	2900	DN50	DN32	2.900 TL	1.530 TL
EA 32-16	4	5,5	2900	DN50	DN32	3.150 TL	1.530 TL
EA 32-16	5,5	7,5	2900	DN50	DN32	3.600 TL	1.530 TL
EA 32-16	7,5	10	2900	DN50	DN32	4.000 TL	1.530 TL
EA 32-20	5,5	7,5	2900	DN50	DN32	3.750 TL	1.630 TL
EA 32-20	7,5	10	2900	DN50	DN32	3.990 TL	1.630 TL
EA 32-20	11	15	2900	DN50	DN32	4.950 TL	1.630 TL
EA 32-26	7,5	10	2900	DN50	DN32	4.400 TL	1.900 TL
EA 32-26	11	15	2900	DN50	DN32	5.400 TL	1.900 TL
EA 32-26	15	20	2900	DN50	DN32	5.950 TL	1.900 TL
EA 40-125	2,2	3	2900	DN65	DN40	2.700 TL	1.530 TL
EA 40-125	3	4	2900	DN65	DN40	2.950 TL	1.530 TL
EA 40-125	4	5,5	2900	DN65	DN40	3.200 TL	1.530 TL
EA 40-125	5,5	7,5	2900	DN65	DN40	3.800 TL	1.530 TL
EA 40-16	4	5,5	2900	DN65	DN40	3.100 TL	1.600 TL
EA 40-16	5,5	7,5	2900	DN65	DN40	3.600 TL	1.600 TL
EA 40-16	7,5	10	2900	DN65	DN40	3.850 TL	1.600 TL
EA 40-16	11	15	2900	DN65	DN40	5.100 TL	1.600 TL

MODEL	GÜÇ		DEVİR	BAĞLANTI		TAVSİYE EDİLEN TÜKETİCİ FİYATI	
	kW	Hp		d/d	Giriş	Çıkış	KOMPLE Şase ve motor dahil
EA 40-20	7,5	10	2900	DN65	DN40	4.050 TL	1.750 TL
EA 40-20	11	15	2900	DN65	DN40	5.200 TL	1.750 TL
EA 40-20	15	20	2900	DN65	DN40	5.650 TL	1.750 TL
EA 40-26	11	15	2900	DN65	DN40	5.700 TL	2.050 TL
EA 40-26	15	20	2900	DN65	DN40	6.050 TL	2.050 TL
EA 40-26	18,5	25	2900	DN65	DN40	6.450 TL	2.050 TL
EA 40-26	22	30	2900	DN65	DN40	7.700 TL	2.050 TL
EA 40-26	30	40	2900	DN65	DN40	9.000 TL	2.050 TL
EA 50-125	3	4	2900	DN65	DN50	3.000 TL	1.600 TL
EA 50-125	4	5,5	2900	DN65	DN50	3.250 TL	1.600 TL
EA 50-125	5,5	7,5	2900	DN65	DN50	3.750 TL	1.600 TL
EA 50-125	7,5	10	2900	DN65	DN50	4.050 TL	1.600 TL
EA 50-16	5,5	7,5	2900	DN65	DN50	3.800 TL	1.710 TL
EA 50-16	7,5	10	2900	DN65	DN50	4.000 TL	1.710 TL
EA 50-16	11	15	2900	DN65	DN50	5.000 TL	1.710 TL
EA 50-20	11	15	2900	DN65	DN50	5.200 TL	1.760 TL
EA 50-20	15	20	2900	DN65	DN50	5.700 TL	1.760 TL
EA 50-20	18,5	25	2900	DN65	DN50	6.050 TL	1.760 TL
EA 50-20	22	30	2900	DN65	DN50	7.300 TL	1.760 TL
EA 50-26	18,5	25	2900	DN65	DN50	6.400 TL	1.840 TL
EA 50-26	22	30	2900	DN65	DN50	7.600 TL	1.840 TL
EA 50-26	30	40	2900	DN65	DN50	8.900 TL	1.840 TL
EA 50-26	37	50	2900	DN65	DN50	9.700 TL	1.840 TL

**Not:** 5.5 kW'a kadar yol verme şalteri ile, 7.5 kw ve üzeri güçlerde ise yıldız üçgen kalkışlı pano ile kullanılması motorun sağlıklı çalışması için gereklidir.

Bu ürünlerde nakliye dahil değildir.

Fiyatlarımıza KDV dahil değildir.

# YATAY TEK KADEMELİ SANTRİFÜJ POMPALAR ( EN 733 NORMUNDA )

# ETNA®



## KULLANIM ALANLARI

- EN 733 normuna uygun olarak imal edilmiş tek kademe temiz su basmak için kullanılır.
- Genel olarak endüstride, maden ocakları, tarımsal sulama, soğutma sistemleri, yangın pompalarında kullanılır.
- EA serisi norm pompalar basit tasarımları, güvenilir performansları, küçük ebatları, hafif oluşları, yüksek performansları, düşük enerji harcamaları ve kolay bakımları ile çok yaygın kullanım yerleri vardır.

## YAPISAL DETAYLAR

- Elektrik motoru pompayı elastiki kaplin ile çevirir.
- Pompa giriş çıkış flanşları, ana gövde ve ayakları bir bütün olarak dökülmüştür.
- Pompa fanı ve pompa arka kapağı döküm malzemeden imal edilmiştir. Şaft sızdırmazlığı mekanik salmastra ile sağlanmıştır.
- Opsiyonel Spacer kaplin sayesinde Pompa "back pull-out" denen yapısı ile tüm dönen parçaların (fan, mekanik salmastra gibi) değiştirilmesinde pompanın gövdesinin tesisatan sökülmeden yapılmasına olanak verir. İki adet rulman şaftın sorunsuz dönmesini sağlar, gres veya makine yağı ile yağlanır.

## Pompa Özellikleri

<b>Gövde</b>	GG25 Pik Döküm
<b>Fan</b>	GG25 Pik Döküm (Bronz fan opsiyoneldir)
<b>Mil</b>	Paslanmaz Çelik
<b>Salmastra</b>	Mekanik
<b>Sıvı Sıcaklığı</b>	-10 °C / +120 °C

## 2900 d/dk - Trifaze

MODEL	GÜÇ		DEVİR	BAĞLANTI		TAVSİYE EDİLEN TÜKETİCİ FİYATI	
	kW	Hp		Giriş	Çıkış	KOMPLE Şase ve motor dahil	POMPA GÖVDE
EA 65-125	4	5,5	2900	DN80	DN65	3.550 TL	1.750 TL
EA 65-125	5,5	7,5	2900	DN80	DN65	4.050 TL	1.750 TL
EA 65-125	7,5	10	2900	DN80	DN65	4.250 TL	1.750 TL
EA 65-125	11	15	2900	DN80	DN65	5.200 TL	1.750 TL
EA 65-16	11	15	2900	DN80	DN65	5.150 TL	1.830 TL
EA 65-16	15	20	2900	DN80	DN65	5.750 TL	1.830 TL
EA 65-16	18,5	25	2900	DN80	DN65	6.100 TL	1.830 TL
EA 65-20	18,5	25	2900	DN80	DN65	6.300 TL	1.930 TL
EA 65-20	22	30	2900	DN80	DN65	7.550 TL	1.930 TL
EA 65-20	30	40	2900	DN80	DN65	9.000 TL	1.930 TL
EA 65-20	37	50	2900	DN80	DN65	9.800 TL	1.930 TL
EA 65-26	22	30	2900	DN80	DN65	8.400 TL	2.520 TL
EA 65-26	30	40	2900	DN80	DN65	9.900 TL	2.520 TL
EA 65-26	37	50	2900	DN80	DN65	10.800 TL	2.520 TL
EA 65-26	45	60	2900	DN80	DN65	13.700 TL	2.520 TL
EA 65-26	55	75	2900	DN80	DN65	18.300 TL	2.520 TL
EA 80-16	11	15	2900	DN100	DN80	5.250 TL	1.950 TL
EA 80-16	15	20	2900	DN100	DN80	5.850 TL	1.950 TL
EA 80-16	18,5	25	2900	DN100	DN80	6.200 TL	1.950 TL
EA 80-16	22	30	2900	DN100	DN80	7.500 TL	1.950 TL

**Not:** 5.5 kW'a kadar yol verme şalteri ile, 7.5 kw ve üzeri güçlerde ise yıldız üçgen kalkışlı pano ile kullanılması motorun sağlıklı çalışması için gereklidir.

MODEL	GÜÇ		DEVİR	BAĞLANTI		TAVSİYE EDİLEN TÜKETİCİ FİYATI	
	kW	Hp		Giriş	Çıkış	KOMPLE Şase ve motor dahil	POMPA GÖVDE
EA 80-20	22	30	2900	DN100	DN80	5.800 TL	2.700 TL
EA 80-20	30	40	2900	DN100	DN80	7.250 TL	2.700 TL
EA 80-20	37	50	2900	DN100	DN80	7.700 TL	2.700 TL
EA 80-20	45	60	2900	DN100	DN80	9.900 TL	2.700 TL
EA 80-26	37	50	2900	DN100	DN80	10.600 TL	2.700 TL
EA 80-26	45	60	2900	DN100	DN80	14.000 TL	2.700 TL
EA 80-26	55	75	2900	DN100	DN80	18.200 TL	2.700 TL
EA 80-26	75	100	2900	DN100	DN80	22.500 TL	2.700 TL
EA 100-16	30	40	2900	DN125	DN100	9.450 TL	2.700 TL
EA 100-16	37	50	2900	DN125	DN100	10.300 TL	2.700 TL
EA 100-16	45	60	2900	DN125	DN100	14.000 TL	2.700 TL
EA 100-20	30	40	2900	DN125	DN100	10.100 TL	2.850 TL
EA 100-20	37	50	2900	DN125	DN100	11.000 TL	2.850 TL
EA 100-20	45	60	2900	DN125	DN100	13.900 TL	2.850 TL
EA 100-20	55	75	2900	DN125	DN100	18.000 TL	2.850 TL
EA 100-26	45	60	2900	DN125	DN100	14.400 TL	2.850 TL
EA 100-26	55	75	2900	DN125	DN100	18.500 TL	2.850 TL
EA 100-26	75	100	2900	DN125	DN100	23.100 TL	2.850 TL
EA 100-26	90	125	2900	DN125	DN100	25.200 TL	2.850 TL
EA 100-26	110	150	2900	DN125	DN100	34.000 TL	2.850 TL
EA 125-20	45	60	2900	DN125	DN100	14.400 TL	3.200 TL
EA 125-20	55	75	2900	DN125	DN100	18.250 TL	3.200 TL
EA 125-20	75	100	2900	DN125	DN100	Fiyat Sorunuz	3.200 TL

Bu ürünlerde nakliye dahil değildir.

Fiyatlarımıza KDV dahil değildir.

# YATAY TEK KADEMELİ SANTRİFÜJ POMPALAR ( EN 733 NORMUNDA )



## KULLANIM ALANLARI

- EN 733 normuna uygun olarak imal edilmiş tek kademe temiz su basmak için kullanılır.
- Genel olarak endüstride, maden ocakları, tarımsal sulama, soğutma sistemleri, yangın pompalarında kullanılır.
- EA serisi norm pompalar basit tasarımları, güvenilir performansları, küçük ebatları, hafif oluşları, yüksek performansları, düşük enerji harcamaları ve kolay bakımları ile çok yaygın kullanım yerleri vardır.

## YAPISAL DETAYLAR

- Elektrik motoru pompayı elastiki kaplin ile çevirir.
- Pompa giriş çıkış flanşları, ana gövde ve ayakları bir bütün olarak dökülmüştür.
- Pompa fanı ve pompa arka kapağı döküm malzemeden imal edilmiştir. Şaft sızdırmazlığı mekanik salmastra ile sağlanmıştır.
- Opsiyonel Spacer kaplin sayesinde Pompa "back pull-out" denen yapısı ile tüm dönen parçaların (fan, mekanik salmastra gibi) değiştirilmesinde pompanın gövdesinin tesisatan sökülmeden yapılmasına olanak verir. İki adet rulman şaftın sorunsuz dönmesini sağlar, gres veya makine yağı ile yağlanır.

## Pompa Özellikleri

<b>Gövde</b>	GG25 Pik Döküm
<b>Fan</b>	GG25 Pik Döküm (Bronz fan opsiyoneldir)
<b>Mil</b>	Paslanmaz Çelik
<b>Salmastra</b>	Mekanik
<b>Sıvı Sıcaklığı</b>	-10 °C / +120 °C

## 1450 d/dk - Trifaze

MODEL	GÜÇ		DEVİR	BAĞLANTI		TAVSİYE EDİLEN TÜKETİCİ FİYATI	
	kW	Hp		Giriş	Çıkış	KOMPLE Şase ve motor dahil	POMPA GÖVDE
EA 32-125	0,37	0,5	1450	DN50	DN32	2.350 TL	1.450 TL
EA 32-16	0,37	0,5	1450	DN50	DN32	2.380 TL	1.530 TL
EA 32-16	0,55	0,75	1450	DN50	DN32	2.400 TL	1.530 TL
EA 32-16	0,75	1	1450	DN50	DN32	2.500 TL	1.530 TL
EA 32-20	0,75	1	1450	DN50	DN32	2.600 TL	1.630 TL
EA 32-20	1,1	1,5	1450	DN50	DN32	2.740 TL	1.630 TL
EA 32-20	1,5	2	1450	DN50	DN32	2.800 TL	1.630 TL
EA 32-26	1,1	1,5	1450	DN50	DN32	3.200 TL	1.900 TL
EA 32-26	1,5	2	1450	DN50	DN32	3.250 TL	1.900 TL
EA 32-26	2,2	3	1450	DN50	DN32	3.400 TL	1.900 TL
EA 32-26	3	4	1450	DN50	DN32	3.500 TL	1.900TL
EA 40-125	0,37	0,5	1450	DN65	DN40	2.400 TL	1.530 TL
EA 40-125	0,55	0,75	1450	DN65	DN40	2.490 TL	1.530 TL
EA 40-16	0,55	0,75	1450	DN65	DN40	2.500 TL	1.600 TL
EA 40-16	0,75	1	1450	DN65	DN40	2.600 TL	1.600 TL
EA 40-16	1,1	1,5	1450	DN65	DN40	2.900 TL	1.600 TL
EA 40-20	0,75	1	1450	DN65	DN40	2.750 TL	1.750 TL
EA 40-20	1,1	1,5	1450	DN65	DN40	2.850 TL	1.750 TL
EA 40-20	1,5	2	1450	DN65	DN40	2.920 TL	1.750 TL
EA 40-20	2,2	3	1450	DN65	DN40	3.200 TL	1.750 TL

**Not:** 5.5 kW'a kadar yol verme şalteri ile, 7.5 kw ve üzeri güçlerde ise yıldız üçgen kalkışlı pano ile kullanılması motorun sağlıklı çalışması için gereklidir.

Bu ürünlerde nakliye dahil değildir.

Fiyatlarımıza KDV dahil değildir.

MODEL	GÜÇ		DEVİR	BAĞLANTI		TAVSİYE EDİLEN TÜKETİCİ FİYATI	
	kW	Hp		Giriş	Çıkış	KOMPLE Şase ve motor dahil	POMPA GÖVDE
EA 40-26	1,1	1,5	1450	DN65	DN40	3.300 TL	2.050 TL
EA 40-26	1,5	2	1450	DN65	DN40	3.400 TL	2.050 TL
EA 40-26	2,2	3	1450	DN65	DN40	3.520 TL	2.050 TL
EA 40-26	3	4	1450	DN65	DN40	3.680 TL	2.050 TL
EA 40-32	2,2	3	1450	DN65	DN40	4.300 TL	2.500 TL
EA 40-32	3	4	1450	DN65	DN40	4.500 TL	2.500 TL
EA 40-32	4	5,5	1450	DN65	DN40	4.650 TL	2.500 TL
EA 40-32	5,5	7,5	1450	DN65	DN40	5.050 TL	2.500 TL
EA 50-125	0,37	0,5	1450	DN65	DN50	2.500 TL	1.600 TL
EA 50-125	0,55	0,75	1450	DN65	DN50	2.600 TL	1.600 TL
EA 50-125	0,75	1	1450	DN65	DN50	2.700 TL	1.600 TL
EA 50-16	0,75	1	1450	DN65	DN50	2.720 TL	1.710 TL
EA 50-16	1,1	1,5	1450	DN65	DN50	2.850 TL	1.710 TL
EA 50-16	1,5	2	1450	DN65	DN50	2.950 TL	1.710 TL
EA 50-20	1,1	1,5	1450	DN65	DN50	2.940 TL	1.760 TL
EA 50-20	1,5	2	1450	DN65	DN50	3.020 TL	1.760 TL
EA 50-20	2,2	3	1450	DN65	DN50	3.160 TL	1.760 TL
EA 50-20	3	4	1450	DN65	DN50	3.500 TL	1.760 TL
EA 50-26	2,2	3	1450	DN65	DN50	3.500 TL	1.840 TL
EA 50-26	3	4	1450	DN65	DN50	3.680 TL	1.840 TL
EA 50-26	4	5,5	1450	DN65	DN50	3.850 TL	1.840 TL
EA 50-26	5,5	7,5	1450	DN65	DN50	4.450 TL	1.840 TL
EA 50-32	4	5,5	1450	DN65	DN50	5.300 TL	2.800 TL
EA 50-32	5,5	7,5	1450	DN65	DN50	5.800 TL	2.800 TL
EA 50-32	7,5	10	1450	DN65	DN50	6.150 TL	2.800 TL
EA 50-32	11	15	1450	DN65	DN50	7.000 TL	2.800 TL

# YATAY TEK KADEMELİ SANTRİFÜJ POMPALAR ( EN 733 NORMUNDA )

# ETNA®



## KULLANIM ALANLARI

- EN 733 normuna uygun olarak imal edilmiş tek kademe temiz su basmak için kullanılır.
- Genel olarak endüstride, maden ocakları, tarımsal sulama, soğutma sistemleri, yangın pompalarında kullanılır.
- EA serisi norm pompalar basit tasarımları, güvenilir performansları, küçük ebatları, hafif oluşları, yüksek performansları, düşük enerji harcamaları ve kolay bakımları ile çok yaygın kullanım yerleri vardır.

## YAPISAL DETAYLAR

- Elektrik motoru pompayı elastiki kaplin ile çevirir.
- Pompa giriş çıkış flanşları, ana gövde ve ayakları bir bütün olarak dökülmüştür.
- Pompa fanı ve pompa arka kapağı döküm malzemenen imal edilmiştir. Şaft sızdırmazlığı mekanik salmastra ile sağlanmıştır.
- Opsiyonel Spacer kaplin sayesinde Pompa "back pull-out" denen yapısı ile tüm dönen parçaların (fan, mekanik salmastra gibi) değiştirilmesinde pompanın gövdesinin tesisatan sökülmeden yapılmasına olanak verir. İki adet rulman şaftın sorunsuz dönmesini sağlar, gres veya makine yağı ile yağlanır.

## Pompa Özellikleri

<b>Gövde</b>	GG25 Pik Döküm
<b>Fan</b>	GG25 Pik Döküm (Bronz fan opsiyoneldir)
<b>Mil</b>	Paslanmaz Çelik
<b>Salmastra</b>	Mekanik
<b>Sıvı Sıcaklığı</b>	-10 °C / +120 °C

## 1450 d/dk - Trifaze

MODEL	GÜÇ		DEVİR	BAĞLANTI		TAVSİYE EDİLEN TÜKETİCİ FİYATI	
	kW	Hp		Giriş	Çıkış	KOMPLE Şase ve motor dahil	POMPA GÖVDE
EA 65-125	0,55	0,75	1450	DN80	DN65	2.750 TL	1.750 TL
EA 65-125	0,75	1	1450	DN80	DN65	2.850 TL	1.750 TL
EA 65-125	1,1	1,5	1450	DN80	DN65	3.000 TL	1.750 TL
EA 65-16	1,1	1,5	1450	DN80	DN65	3.000 TL	1.830 TL
EA 65-16	1,5	2	1450	DN80	DN65	3.060 TL	1.830 TL
EA 65-16	2,2	3	1450	DN80	DN65	3.250 TL	1.830 TL
EA 65-20	1,5	2	1450	DN80	DN65	3.380 TL	1.930 TL
EA 65-20	2,2	3	1450	DN80	DN65	3.400 TL	1.930 TL
EA 65-20	3	4	1450	DN80	DN65	3.500 TL	1.930 TL
EA 65-20	4	5,5	1450	DN80	DN65	3.700 TL	1.930 TL
EA 65-26	3	4	1450	DN80	DN65	4.500 TL	2.520 TL
EA 65-26	4	5,5	1450	DN80	DN65	4.750 TL	2.520 TL
EA 65-26	5,5	7,5	1450	DN80	DN65	5.250 TL	2.520 TL
EA 65-26	7,5	10	1450	DN80	DN65	5.600 TL	2.520 TL
EA 65-32	5,5	7,5	1450	DN80	DN65	5.800 TL	3.100 TL
EA 65-32	7,5	10	1450	DN80	DN65	6.300 TL	3.100 TL
EA 65-32	11	15	1450	DN80	DN65	7.100 TL	3.100 TL
EA 65-32	15	20	1450	DN80	DN65	7.900 TL	3.100 TL
EA 65-40	11	15	1450	DN100	DN65	8.000 TL	4.150 TL
EA 65-40	15	20	1450	DN100	DN65	8.600 TL	4.150 TL
EA 65-40	18,5	25	1450	DN100	DN65	9.200 TL	4.150 TL
EA 65-40	22	30	1450	DN100	DN65	9.800 TL	4.150 TL
EA 65-40	30	40	1450	DN100	DN65	11.300 TL	4.150 TL

MODEL	GÜÇ		DEVİR	BAĞLANTI		TAVSİYE EDİLEN TÜKETİCİ FİYATI	
	kW	Hp		Giriş	Çıkış	KOMPLE Şase ve motor dahil	POMPA GÖVDE
EA 80-16	1,5	2	1450	DN100	DN80	3.260 TL	1.950 TL
EA 80-16	2,2	3	1450	DN100	DN80	3.420 TL	1.950 TL
EA 80-16	3	4	1450	DN100	DN80	3.550 TL	1.950 TL
EA 80-20	3	4	1450	DN100	DN80	4.250 TL	2.700 TL
EA 80-20	4	5,5	1450	DN100	DN80	4.500 TL	2.700 TL
EA 80-20	5,5	7,5	1450	DN100	DN80	5.000 TL	2.700 TL
EA 80-26	4	5,5	1450	DN100	DN80	5.100 TL	2.700 TL
EA 80-26	5,5	7,5	1450	DN100	DN80	5.300 TL	2.700 TL
EA 80-26	7,5	10	1450	DN100	DN80	5.800 TL	2.700 TL
EA 80-26	11	15	1450	DN100	DN80	6.600 TL	2.700 TL
EA 80-32	7,5	10	1450	DN100	DN80	6.300 TL	3.500 TL
EA 80-32	11	15	1450	DN100	DN80	7.150 TL	3.500 TL
EA 80-32	15	20	1450	DN100	DN80	7.900 TL	3.500 TL
EA 80-32	18,5	25	1450	DN100	DN80	8.600 TL	3.500 TL
EA 80-40	18,5	25	1450	DN100	DN80	10.400 TL	5.400 TL
EA 80-40	22	30	1450	DN100	DN80	11.250 TL	5.400 TL
EA 80-40	30	40	1450	DN100	DN80	12.600 TL	5.400 TL
EA 80-40	37	50	1450	DN100	DN80	14.300 TL	5.400 TL
EA 80-40	45	60	1450	DN100	DN80	15.800 TL	5.400 TL

**Not:** 5.5 kW'a kadar yol verme şalteri ile, 7.5 kw ve üzeri güçlerde ise yıldız üçgen kalkışlı pano ile kullanılması motorun sağlıklı çalışması için gereklidir.

# YATAY TEK KADEMELİ SANTRİFÜJ POMPALAR ( EN 733 NORMUNDA )



## KULLANIM ALANLARI

- EN 733 normuna uygun olarak imal edilmiş tek kademe temiz su basmak için kullanılır.
- Genel olarak endüstride, maden ocakları, tarımsal sulama, soğutma sistemleri, yangın pompalarında kullanılır.
- EA serisi norm pompalar basit tasarımları, güvenilir performansları, küçük ebatları, hafif oluşları, yüksek performansları, düşük enerji harcamaları ve kolay bakımları ile çok yaygın kullanım yerleri vardır.

## YAPISAL DETAYLAR

- Elektrik motoru pompayı elastiki kaplin ile çevirir.
- Pompa giriş çıkış flanşları, ana gövde ve ayakları bir bütün olarak dökülmüştür.
- Pompa fanı ve pompa arka kapağı döküm malzemeden imal edilmiştir. Şaft sızdırmazlığı mekanik salmastra ile sağlanmıştır.
- Opsiyonel Spacer kaplin sayesinde Pompa "back pull-out" denen yapısı ile tüm dönen parçaların (fan, mekanik salmastra gibi) değiştirilmesinde pompanın gövdesinin tesisatan sökülmeden yapılmasına olanak verir. İki adet rulman şaftın sorunsuz dönmesini sağlar, gres veya makine yağı ile yağlanır.

## Pompa Özellikleri

<b>Gövde</b>	GG25 Pik Döküm
<b>Fan</b>	GG25 Pik Döküm (Bronz fan opsiyoneldir)
<b>Mil</b>	Paslanmaz Çelik
<b>Salmastra</b>	Mekanik
<b>Sıvı Sıcaklığı</b>	-10 °C / +120 °C

## 1450 d/dk - Trifaze

MODEL	GÜÇ		DEVİR	BAĞLANTI		TAVSİYE EDİLEN TÜKETİCİ FİYATI	
	kW	Hp		d/d	Giriş	Çıkış	KOMPLE Şase ve motor dahil
EA 100-16	3	4	1450	DN125	DN100	4.390 TL	2.700 TL
EA 100-16	4	5,5	1450	DN125	DN100	4.700 TL	2.700 TL
EA 100-16	5,5	7,5	1450	DN125	DN100	5.200 TL	2.700 TL
EA 100-20	3	4	1450	DN125	DN100	4.390 TL	2.850 TL
EA 100-20	4	5,5	1450	DN125	DN100	4.650 TL	2.850 TL
EA 100-20	5,5	7,5	1450	DN125	DN100	5.300 TL	2.850 TL
EA 100-20	7,5	10	1450	DN125	DN100	5.650 TL	2.850 TL
EA 100-26	5,5	7,5	1450	DN125	DN100	5.600 TL	2.850 TL
EA 100-26	7,5	10	1450	DN125	DN100	5.900 TL	2.850 TL
EA 100-26	11	15	1450	DN125	DN100	6.700 TL	2.850 TL
EA 100-26	15	20	1450	DN125	DN100	7.500 TL	2.850 TL
EA 100-32	11	15	1450	DN125	DN100	7.500 TL	3.600 TL
EA 100-32	15	20	1450	DN125	DN100	8.000 TL	3.600 TL
EA 100-32	18,5	25	1450	DN125	DN100	9.000 TL	3.600 TL
EA 100-32	22	30	1450	DN125	DN100	9.600 TL	3.600 TL
EA 100-32	30	40	1450	DN125	DN100	10.800 TL	3.600 TL
EA 100-40	22	30	1450	DN125	DN100	11.600 TL	5.550 TL
EA 100-40	30	40	1450	DN125	DN100	13.500 TL	5.550 TL
EA 100-40	37	50	1450	DN125	DN100	15.000 TL	5.550 TL
EA 100-40	45	60	1450	DN125	DN100	16.300 TL	5.550 TL
EA 100-40	55	75	1450	DN125	DN100	19.300 TL	5.550 TL

MODEL	GÜÇ		DEVİR	BAĞLANTI		TAVSİYE EDİLEN TÜKETİCİ FİYATI	
	kW	Hp		d/d	Giriş	Çıkış	KOMPLE Şase ve motor dahil
EA 125-20	7,5	10	1450	DN150	DN125	6.200 TL	3.300 TL
EA 125-20	11	15	1450	DN150	DN125	7.100 TL	3.300 TL
EA 125-20	15	20	1450	DN150	DN125	7.800 TL	3.300 TL
EA 125-26	11	15	1450	DN150	DN125	7.400 TL	3.550 TL
EA 125-26	15	20	1450	DN150	DN125	8.050 TL	3.550 TL
EA 125-26	18,5	25	1450	DN150	DN125	8.800 TL	3.550 TL
EA 125-26	22	30	1450	DN150	DN125	9.600 TL	3.550 TL
EA 125-32	15	20	1450	DN150	DN125	9.900 TL	5.000 TL
EA 125-32	18,5	25	1450	DN150	DN125	10.400 TL	5.000 TL
EA 125-32	22	30	1450	DN150	DN125	11.400 TL	5.000 TL
EA 125-32	30	40	1450	DN150	DN125	12.700 TL	5.000 TL
EA 125-32	37	50	1450	DN150	DN125	14.500 TL	5.000 TL
EA 125-40	37	50	1450	DN150	DN125	15.900 TL	5.900 TL
EA 125-40	45	60	1450	DN150	DN125	16.900 TL	5.900 TL
EA 125-40	55	75	1450	DN150	DN125	20.200 TL	5.900 TL
EA 125-40	75	100	1450	DN150	DN125	26.000 TL	5.900 TL
EA 150-20	11	15	1450	DN200	DN150	8.700 TL	4.200 TL
EA 150-20	15	20	1450	DN200	DN150	9.350 TL	4.200 TL
EA 150-20	18,5	25	1450	DN200	DN150	9.900 TL	4.200 TL

**Not:** 5.5 kW'a kadar yol verme şalteri ile, 7.5 kw ve üzeri güçlerde ise yıldız üçgen kalkışlı pano ile kullanılması motorun sağlıklı çalışması için gereklidir.



# YATAY TEK KADEMELİ SANTRİFÜJ POMPALAR ( EN 733 NORMUNDA )

# ETNA®



## KULLANIM ALANLARI

- EN 733 normuna uygun olarak imal edilmiş tek kademe temiz su basmak için kullanılır.
- Genel olarak endüstride, maden ocakları, tarımsal sulama, soğutma sistemleri, yangın pompalarında kullanılır.
- EA serisi norm pompalar basit tasarımları, güvenilir performansları, küçük ebatları, hafif oluşları, yüksek performansları, düşük enerji harcamaları ve kolay bakımları ile çok yaygın kullanım yerleri vardır.

## YAPISAL DETAYLAR

- Elektrik motoru pompayı elastiki kaplin ile çevirir.
- Pompa giriş çıkış flanşları, ana gövde ve ayakları bir bütün olarak dökülmüştür.
- Pompa fanı ve pompa arka kapağı döküm malzemeden imal edilmiştir. Şaft sızdırmazlığı mekanik salmastra ile sağlanmıştır.
- Opsiyonel Spacer kaplin sayesinde Pompa "back pull-out" denen yapısı ile tüm dönen parçaların (fan, mekanik salmastra gibi) değiştirilmesinde pompanın gövdesinin tesisatan sökülmeden yapılmasına olanak verir. İki adet rulman şaftın sorunsuz dönmesini sağlar, gres veya makine yağı ile yağlanır.

## Pompa Özellikleri

<b>Gövde</b>	GG25 Pik Döküm
<b>Fan</b>	GG25 Pik Döküm (Bronz fan opsiyoneldir)
<b>Mil</b>	Paslanmaz Çelik
<b>Salmastra</b>	Mekanik
<b>Sıvı Sıcaklığı</b>	-10 °C / +120 °C

## 1450 d/dk - Trifaze

MODEL	GÜÇ		DEVİR	BAĞLANTI		TAVSİYE EDİLEN TÜKETİCİ FİYATI	
	kW	Hp		d/d	Giriş	Çıkış	KOMPLE Şase ve motor dahil
EA 150-26	15	20	1450	DN200	DN150	9.500 TL	4.550 TL
EA 150-26	18,5	25	1450	DN200	DN150	10.200 TL	4.550 TL
EA 150-26	22	30	1450	DN200	DN150	10.900 TL	4.550 TL
EA 150-26	30	40	1450	DN200	DN150	12.300 TL	4.550 TL
EA 150-32	22	30	1450	DN200	DN150	11.900 TL	5.800 TL
EA 150-32	30	40	1450	DN200	DN150	13.900 TL	5.800 TL
EA 150-32	37	50	1450	DN200	DN150	15.800 TL	5.800 TL
EA 150-32	45	60	1450	DN200	DN150	17.000 TL	5.800 TL
EA 150-40	45	60	1450	DN200	DN150	18.000 TL	6.600 TL
EA 150-40	55	75	1450	DN200	DN150	21.300 TL	6.600 TL
EA 150-40	75	100	1450	DN200	DN150	26.000 TL	6.600 TL
EA 150-40	90	125	1450	DN200	DN150	28.400 TL	6.600 TL
EA 200-40	75	100	1450	DN250	DN200	Fiyat Sorunuz	11.600 TL
EA 200-40	90	125	1450	DN250	DN200	Fiyat Sorunuz	11.600 TL
EA 200-40	110	150	1450	DN250	DN200	Fiyat Sorunuz	11.600 TL
EA 200-40	132	180	1450	DN250	DN200	Fiyat Sorunuz	11.600 TL
EA 200-40	160	220	1450	DN250	DN200	Fiyat Sorunuz	11.600 TL

**Not:** 5.5 kW'a kadar yol verme şalteri ile, 7.5 kw ve üzeri güçlerde ise yıldız üçgen kalkışlı pano ile kullanılması motorun sağlıklı çalışması için gereklidir.

## DİK MİLLİ SANTRİFÜJ POMPALAR ( EP B-M, C-M SERİSİ )



Yüksek kaliteli, kompakt yapılı yüksek verimli pompalardır.

### KULLANIM ALANLARI

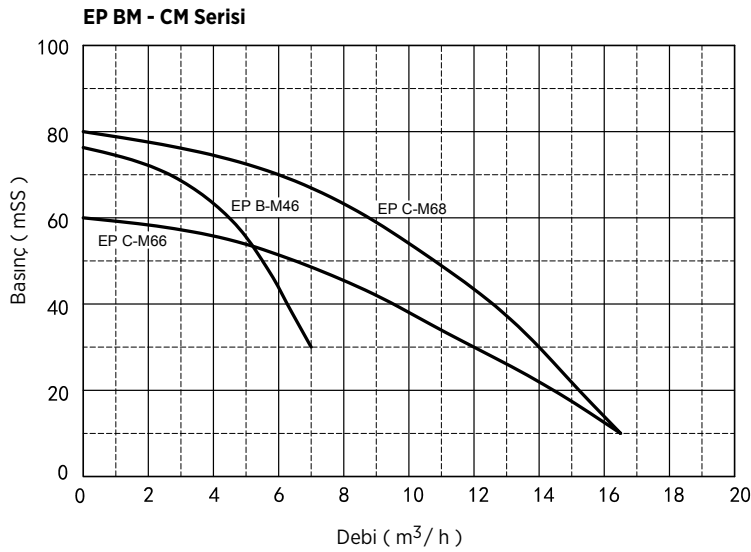
- Bahçe sulama sistemleri
- Havuz fiskiyelerinde
- Tarımsal sulama Sistemlerinde
- Binalarda
- Sanayide
- Temiz su transferlerinde kullanılır.

### Pompa Özellikleri

<b>Gövde</b>	Paslanmaz Çelik
<b>Fan ve Difüzörler</b>	Noryl
<b>Mil</b>	Paslanmaz Çelik
<b>Mekanik Salmastra</b>	Carbon / Ceramic / NBR
<b>Giriş-Çıkış Gövdesi</b>	Pik Döküm
<b>Motor</b>	2900 d/d - IP54
<b>Sıvı Sıcaklığı</b>	Max. 40°C

STOK KODU	MODEL	VOLTAJ V	GÜÇ		BAĞLANTI		KAPASİTE		TAVSİYE EDİLEN TÜKETİCİ FİYATI
			kW	Hp	Giriş	Çıkış	Q (m <sup>3</sup> /h)	H (mSS)	
011 0046 000	EP B-M46	Trifaze	1,5	2	1"	1"	2,7 ÷ 8,5	70 ÷ 10	1.640 TL
011 0066 000	EP C-M66	Trifaze	2,2	3	1"1/4	1"1/4	6,0 ÷ 16	54 ÷ 10	1.890 TL
011 0068 000	EP C-M68	Trifaze	3	4	1"1/4	1"1/4	6,0 ÷ 16,5	70 ÷ 10	2.380 TL

## HİDROLİK PERFORMANS EĞRİSİ



# DİK MİLLİ SANTRİFÜJ POMPALAR ( KO SERİSİ )

# ETNA®



Yüksek kaliteli, kompakt yapılı yüksek verimli pompalardır.

#### KULLANIM ALANLARI

- Bahçe sulama sistemleri
- Havuz fiskiyelerinde
- Tarımsal sulama Sistemlerinde
- Binalarda
- Sanayide
- Temiz su transferlerinde kullanılır.

#### Pompa Özellikleri

<b>Gövde</b>	Paslanmaz Çelik
<b>Fan ve Difüzörler</b>	Noryl
<b>Mil</b>	Paslanmaz Çelik
<b>Mekanik Salmastra</b>	Carbon / Ceramic / NBR
<b>Giriş-Çıkış Gövdesi</b>	Pik Döküm
<b>Motor</b>	2900 d/d - IP54
<b>Sıvı Sıcaklığı</b>	Max. 40°C

Santrifüj Pompalar

## KO 4 Serisi Trifaze (2900 d/dk)

STOK KODU	MODEL	GÜÇ Hp	Hm	DEBİ (m <sup>3</sup> /h)						Giriş	Çıkış	TAVSİYE EDİLEN TÜKETİCİ FİYATI
				0	1,8	2,4	3,6	4,8	5,0			
0255404000	KO 4/4-0,75	1	mSS	50	45	42	38	28	21	1"	1"	1.490 TL
0255406000	KO 4/6-11	1,5		68	62	60	52	42	35	1"	1"	1.630 TL
0255407000	KO 4/7-11	1,5		79	72	70	62	50	41	1"	1"	1.670 TL
0255408000	KO 4/8-15	2,0		90	86	82	72	60	50	1"	1"	1.860 TL
0255409000	KO 4/9-22	3,0		100	97	92	83	50	59	1"	1"	2.000 TL

## KO 7 Serisi Trifaze (2900 d/dk)

STOK KODU	MODEL	GÜÇ Hp	Hm	DEBİ (m <sup>3</sup> /h)					Giriş	Çıkış	TAVSİYE EDİLEN TÜKETİCİ FİYATI
				0	4	5	6	7.5			
0256406000	KO 7/6-11	1,5	mSS	70	61	58	50	30	1"1/4	1"1/4	1.630 TL
0256407000	KO 7/7-15	2		80	71	68	59	40	1"1/4	1"1/4	1.830 TL
0256408000	KO 7/8-22	3		92	81	78	69	49	1"1/4	1"1/4	1.960 TL
0256409000	KO 7/9-30	4		105	95	88	78	51	1"1/4	1"1/4	2.250 TL
0256410000	KO 7/10-30	4		115	104	97	84	59	1"1/4	1"1/4	2.280 TL

**Not:** KO Serisi pompalar farklı eksenli olup, emişi alttan basma ağız ise üstendir.

# DİK MİLLİ SANTRİFÜJ POMPALAR ( KO SERİSİ )



Yüksek kaliteli, kompakt yapılı yüksek verimli pompalardır.

### KULLANIM ALANLARI

- Bahçe sulama sistemleri
- Havuz fiskiyelerinde
- Tarımsal sulama Sistemlerinde
- Binalarda
- Sanayide
- Temiz su transferlerinde kullanılır.

Pompa Özellikleri	
<b>Gövde</b>	Paslanmaz Çelik
<b>Fan ve Difüzörler</b>	Noryl
<b>Mil</b>	Paslanmaz Çelik
<b>Mekanik Salmastra</b>	Carbon / Ceramic / NBR
<b>Giriş-Çıkış Gövdesi</b>	Pik Döküm
<b>Motor</b>	2900 d/d - IP54
<b>Sıvı Sıcaklığı</b>	Max. 40°C

## KO 10 Serisi Trifaze (2900 d/dk)

STOK KODU	MODEL	GÜÇ Hp	Hm	DEBİ (m <sup>3</sup> /h)						Giriş	Çıkış	TAVSİYE EDİLEN TÜKETİCİ FİYATI	
				0	3	6	7,2	9	12				15
025 1005 000	KO 10/5-22	3	mSS	81	78	71	68	61	48	27	1"1/4	1"1/4	2.220 TL
025 1006 000	KO 10/S7-22	3		97	92	88	83	74	56	20	1"1/4	1"1/4	2.350 TL
025 1007 000	KO 10/7-30	4		113	109	100	95	86	66	39	1"1/4	1"1/4	2.670 TL
025 1009 000	KO 10/9-40	5,5		147	140	128	122	110	85	51	1"1/4	1"1/4	3.270 TL
025 1012 000	KO 10/12-55	7,5		199	190	174	166	153	122	81	1"1/4	1"1/4	3.950 TL

## KO 15 Serisi Trifaze (2900 d/dk)

STOK KODU	MODEL	GÜÇ Hp	Hm	DEBİ (m <sup>3</sup> /h)							Giriş	Çıkış	TAVSİYE EDİLEN TÜKETİCİ FİYATI	
				0	6	7,2	9	12	15	16,8				18
025 1504 000	KO 15/4-22	3	mSS	62	60,5	60	57	51	42	35	30	1"1/4	1"1/4	2.110 TL
025 1505 000	KO 15/5-30	4		78	76	75	72	64	53	44	37	1"1/4	1"1/4	2.460 TL
025 1506 000	KO 15/6-40	5,5		94	92	91	87	77	64	53	45	1"1/4	1"1/4	3.020 TL
025 1508 000	KO 15/8-55	7,5		125	123	122	118	107	92	78	67	1"1/4	1"1/4	3.630 TL
025 1509 000	KO 15/9-55	7,5		140	138	137	131	117	102	84	73	1"1/4	1"1/4	3.700 TL
025 1512 000	KO 15/12-75	10		186	184,5	184	175	156	137	111	95	1"1/4	1"1/4	4.150 TL

## KO 25 Serisi Trifaze (2900 d/dk)

STOK KODU	MODEL	GÜÇ Hp	Hm	DEBİ (m <sup>3</sup> /h)						Giriş	Çıkış	TAVSİYE EDİLEN TÜKETİCİ FİYATI	
				0	12	15	16,8	18	24				30
025 2503 000	KO 25/3-30	4	mSS	43	37	36	34	33	24	11	1 1/2"	1 1/2"	2.450 TL
025 2504 000	KO 25/4-40	5,5		57	50	48	46	45	35	18	1 1/2"	1 1/2"	3.200 TL
025 2506 000	KO 25/6-55	7,5		86	77	71	70	66	52	31	1 1/2"	1 1/2"	3.650 TL
025 2508 000	KO 25/8-75	10		114	102	97	94	92	71	41	1 1/2"	1 1/2"	4.150 TL
025 2510 000	KO 25/10-110	15		142	128	122	120	115	90	50	1 1/2"	1 1/2"	6.020 TL

**Not:** KO Serisi pompalar farklı eksenli olup, emişi alttan basma ağız ise üstendir.

# DİK MİLLİ SANTRİFÜJ POMPALAR ( KO SERİSİ )

# ETNA®



Yüksek kaliteli, kompakt yapılı yüksek verimli pompalardır.

#### KULLANIM ALANLARI

- Bahçe sulama sistemleri
- Havuz fiskiyelerinde
- Tarımsal sulama Sistemlerinde
- Binalarda
- Sanayide
- Temiz su transferlerinde kullanılır.

#### Pompa Özellikleri

<b>Gövde</b>	Paslanmaz Çelik
<b>Fan ve Difüzörler</b>	Noryl
<b>Mil</b>	Paslanmaz Çelik
<b>Mekanik Salmastra</b>	Carbon / Ceramic / NBR
<b>Giriş-Çıkış Gövdesi</b>	Pik Döküm
<b>Motor</b>	2900 d/d - IP54
<b>Sıvı Sıcaklığı</b>	Max. 40°C

## KO 35 Serisi Trifaze (2900 d/dk)

STOK KODU	MODEL	GÜÇ Hp	Hm	DEBİ (m <sup>3</sup> /h)								Giriş	Çıkış	TAVSİYE EDİLEN TÜKETİCİ FİYATI	
				0	5	10	15	20	25	30	35				40
025 3503 000	KO 35/3-55	7,5	mSS	60	57	57	57	55	50	40	33	22	2 1/2"	2"	3.570 TL
025 3504 000	KO 35/4-75	10		75	75	75	70	70	64	55	40	27	2 1/2"	2"	3.970 TL
025 3505 000	KO 35/5-110	15		92	92	91	90	87	80	67	50	32	2 1/2"	2"	5.900 TL
025 3506 000	KO 35/6-110	15		110	109	108	107	104	92	77	60	42	2 1/2"	2"	6.050 TL
025 3507 000	KO 35/7-150	20		127	126	125	125	124	112	92	70	47	2 1/2"	2"	7.200 TL
025 3508 000	KO 35/8-150	20		145	145	144	142	140	130	108	80	52	2 1/2"	2"	7.250 TL

## KO 45 Serisi Trifaze (2900 d/dk)

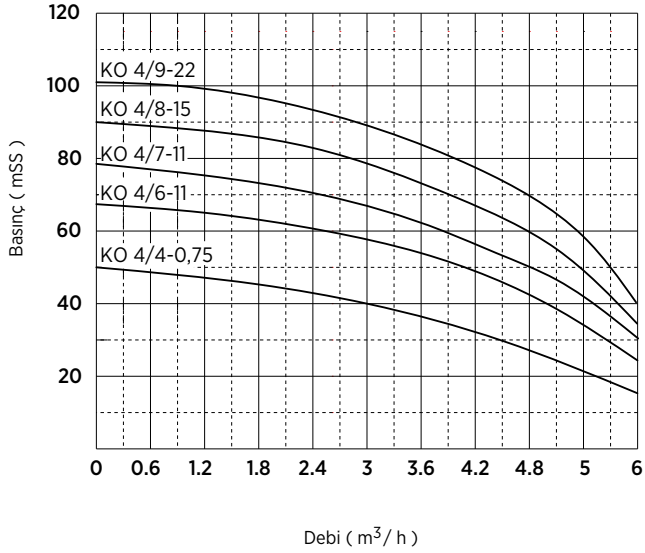
STOK KODU	MODEL	GÜÇ Hp	Hm	DEBİ (m <sup>3</sup> /h)						Giriş	Çıkış	TAVSİYE EDİLEN TÜKETİCİ FİYATI		
				0	10	15	25	35	40				45	50
025 4513 000	KO 45/3-110	15	mSS	62	60	59	58	57	55	52	50	3"	2 1/2"	6.100 TL
025 4514 000	KO 45/4-150	20		83	82	81	80	77	72	70	65	3"	2 1/2"	7.350 TL
025 4515 000S	KO 45/5-150	20		100	98	97	92	87	81	77	71	3"	2 1/2"	7.550 TL
025 4516 000S	KO 45/6-185	25		119	117	115	111	105	100	95	88	3"	2 1/2"	8.300 TL

**Not:** KO Serisi pompalar farklı eksenli olup, emişi alttan basma ağız ise üstendir.

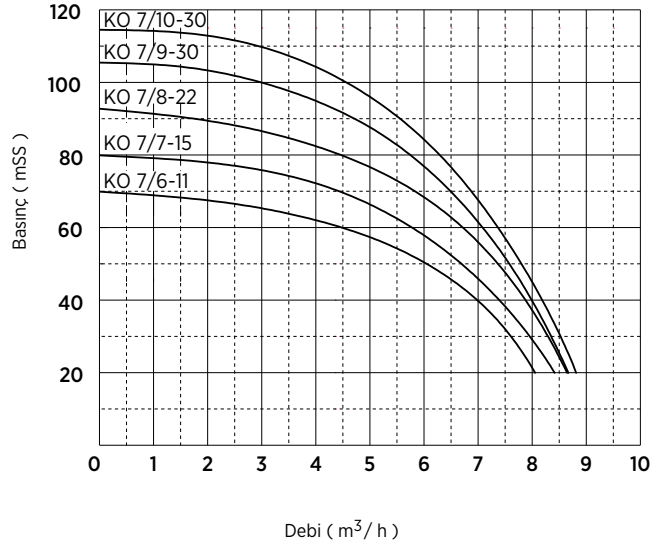


# KO SERİSİ POMPA HİDROLİK PERFORMANS EĞRİLERİ

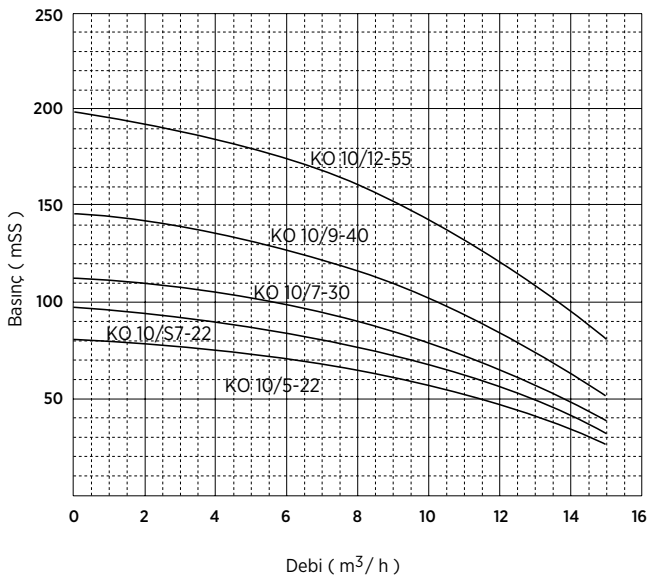
**KO 4 Serisi**



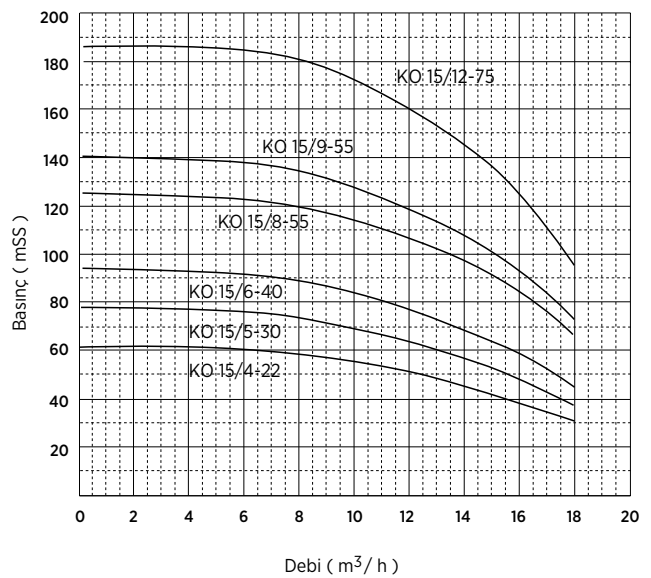
**KO 7 Serisi**



**KO 10 Serisi**



**KO 15 Serisi**

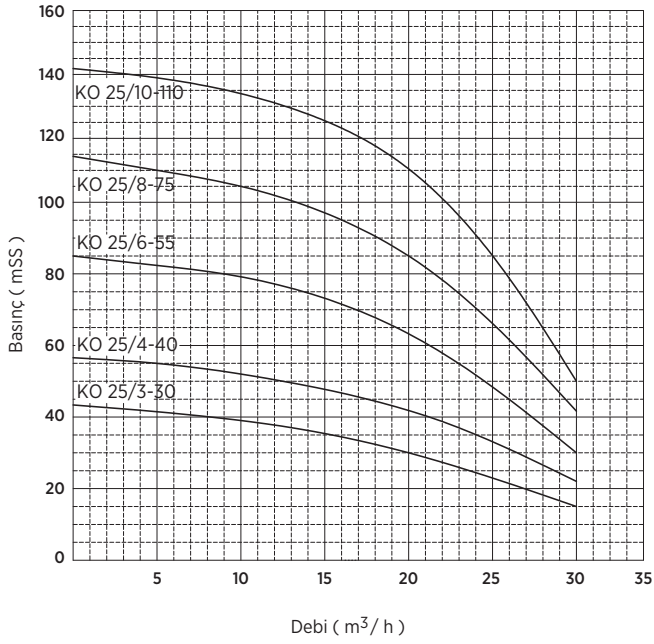


# KO SERİSİ POMPA HİDROLİK PERFORMANS EĞRİLERİ

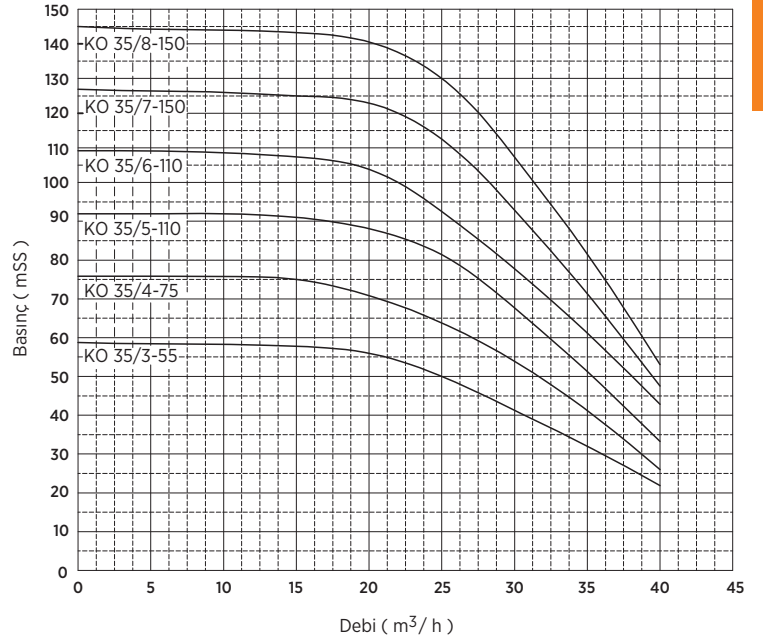
**ETNA®**

Santrifüj Pompalar

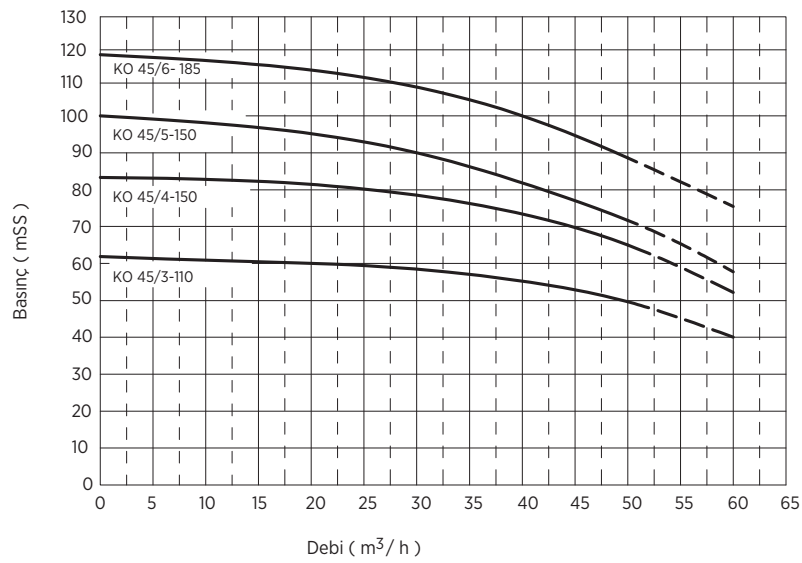
**KO 25 Serisi**



**KO 35 Serisi**



**KO 45 Serisi**



# DİK MİLLİ KOMPLE PASLANMAZ ÇELİK SANTRİFÜJ POMPALAR ( EVS SERİSİ )



## KULLANIM ALANLARI

- Su temini; su filtreleme veya basınçlı su transferi, yüksek binalar için hidrofor sistemleri
- Yüksek basınç ile su transferi, temizleme sistemleri, basınçlı yıkama sistemleri, yangın söndürme sistemleri
- Isıtma ve soğutma sistemleri, buhar kazanları besli pompası, proses suyu transfer sistemleri
- RO sistemleri, distilizasyon sistemleri, su şartlandırma sistemleri

## Pompa Özellikleri

<b>Gövde</b>	Paslanmaz Çelik (AISI 304)
<b>Fan ve Difüzörler</b>	Paslanmaz Çelik (AISI 304)
<b>Giriş-Çıkış Gövdesi</b>	Paslanmaz Çelik (AISI 304)
<b>Mil</b>	Paslanmaz Çelik (AISI 304)
<b>Salmastra</b>	Mekanik
<b>Sıvı Sıcaklığı</b>	40 °C

**Not:** Sıvı ile temas eden tüm yüzeyler (AISI 304) paslanmaz çeliktir. Tüm modeller trifazedir.

STOK KODU	MODEL	GÜÇ (kW)	Hm	DEBİ (m <sup>3</sup> /h)								Giriş	Çıkış	TAVSİYE EDİLEN TÜKETİCİ FİYATI	
				1,5	2	3	4	5	6	7	8				
C2007	EVS 4-8/1,5	1,5	mSS	72	70	68	62	53	48	36	25	DN32	570 USD		
C2009	EVS 4-12/2,2	2,2		111	105	101	93	82	72	55	38			DN32	640 USD
C2011	EVS 4-16/3	3		148	140	136	124	111	97	74	51				

STOK KODU	MODEL	GÜÇ (kW)	Hm	DEBİ (m <sup>3</sup> /h)								Giriş	Çıkış	TAVSİYE EDİLEN TÜKETİCİ FİYATI	
				5	6	7	8	9	10	11	12				
C3005	EVS 8-6/2,2	2,2	mSS	60	58	56	52	51	47	43	39	DN40	710 USD		
C3006	EVS 8-8/3	3		81	78	76	70	68	63	58	52			DN40	860 USD
C3007	EVS 8-10/4	4		101	97	94	87	85	77	72	65				
C3010	EVS 8-14/5,5	5,5		142	136	132	122	119	109	101	91			1.230 USD	

STOK KODU	MODEL	GÜÇ (kW)	Hm	DEBİ (m <sup>3</sup> /h)								Giriş	Çıkış	TAVSİYE EDİLEN TÜKETİCİ FİYATI	
				8	10	12	14	16	18	20	22				
C4005	EVS 16-6/5,5	5,5	mSS	83	81	78	75	69	64	58	52	DN50	1.020 USD		
C4007	EVS 16-8/7,5	7,5		111	108	105	100	92	86	77	70			DN50	1.140 USD
C4008	EVS 16-10/11	11		139	136	131	125	115	108	97	87				

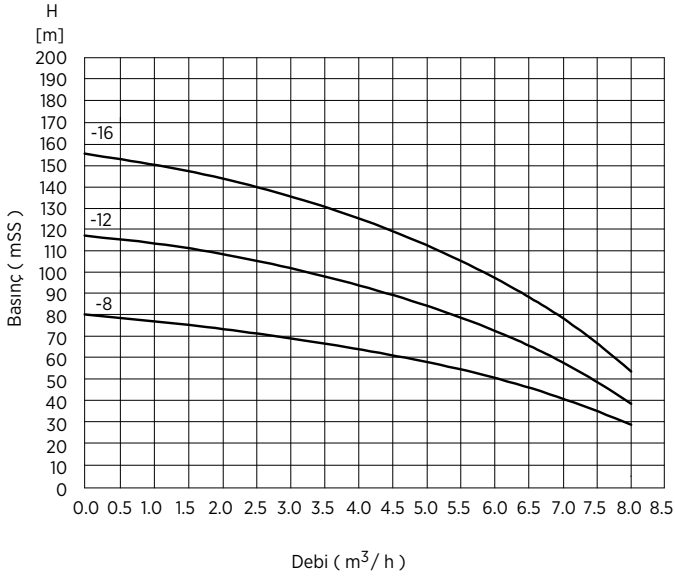
STOK KODU	MODEL	GÜÇ (kW)	Hm	DEBİ (m <sup>3</sup> /h)							Giriş	Çıkış	TAVSİYE EDİLEN TÜKETİCİ FİYATI
				16	20	24	28	32	26	40			
C6005	EVS 32-6/11	11	mSS	108	102	97	90	81	72	57	DN65	2.150 USD	
C6007	EVS 32-8/15	15		144	137	129	120	109	97	76			2.560 USD

# EVS SERİSİ POMPA HİDROLİK PERFORMANS EĞRİLERİ

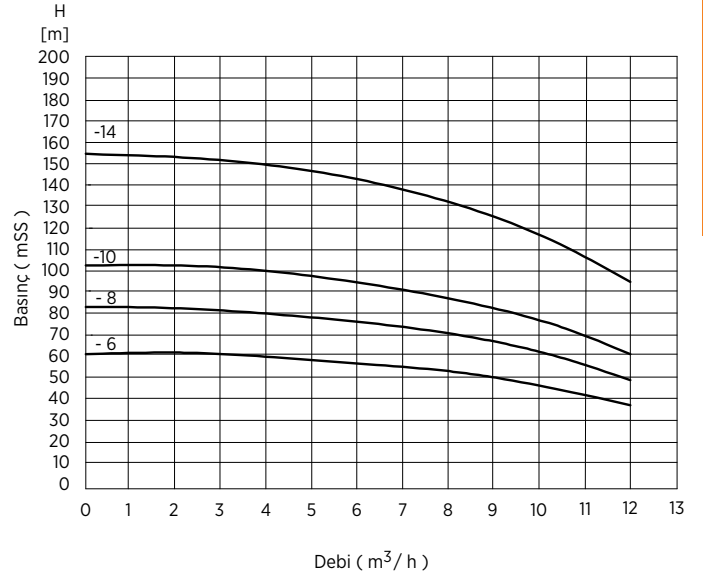


Santrifüj Pompalar

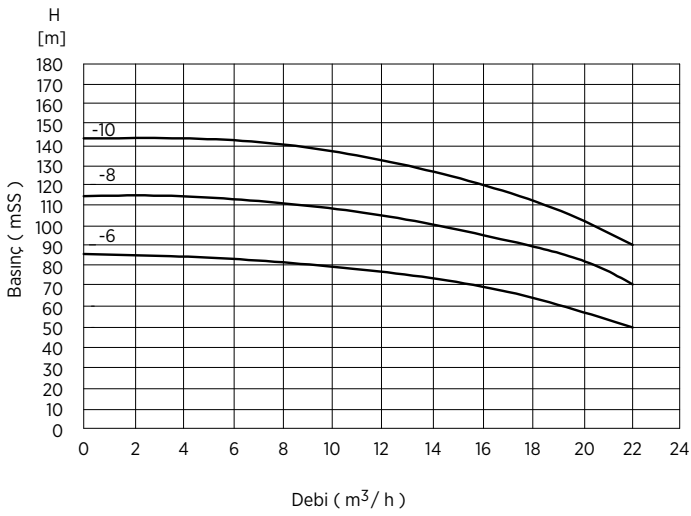
**EVS-4 Serisi**



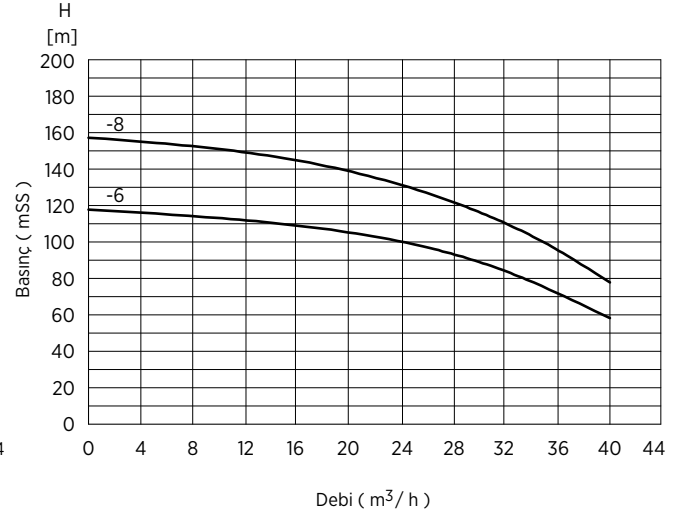
**EVS-8 Serisi**



**EVS-16 Serisi**



**EVS-32 Serisi**





## SÜRTME FANLI ( PERİFERİKAL ) POMPALAR ( ETN SERİSİ )



Sürtme pirinç fanlı (yıldız fan) ekonomik temiz su pompasıdır. Düşük motor güçleriyle yüksek basınç elde edilir. Kompakt dizaynı az yer kaplar. Makine imalatında, konusal hidrofor sistemlerinde ekonomik çözümdür.

### Pompa Özellikleri

<b>Gövde</b>	Döküm
<b>Fan</b>	Pirinç
<b>Mil</b>	Paslanmaz Çelik
<b>Salmastra</b>	Mekanik

**Not:** 8 metreye kadar derinlikten emiş yapabilir.

MODEL	VOLTAJ V	GÜÇ Hp	BAĞLANTI		m <sup>3</sup> /h	0	0,3	0,6	1,2	1,8	2,1	2,4	2,7	TAVSİYE EDİLEN TÜKETİCİ FİYATI
			Giriş	Çıkış		lt/dk	0	5	10	20	30	35	40	
ETN 60	220	0,5	1"	1"	Hm (mSS)	40	36	31,5	22	12	7	-	-	340 TL
ETN 80	220	1	1"	1"		70	64	56	42	28	21	14	5	540 TL

## KENDİNDEN EMİŞLİ DÖKÜM GÖVDELİ JET POMPALAR ( ETN JET SERİSİ )



Kendinden emişli (enjektörlü) döküm gövdeli, pirinç fanlı pompalardır. Özellikle kuyulardan ve derin tanklardan su almak için kullanılır, emiş borusunda su-hava karışımı olması halinde dahi pompa normal çalışmaya devam eder. Evsel hidrofor yapımı ve bahçe sulama işlerinde kullanılır.

### Pompa Özellikleri

<b>Gövde</b>	Döküm
<b>Fan</b>	Pirinç
<b>Mil</b>	Paslanmaz Çelik
<b>Salmastra</b>	Mekanik

**Not:** 8 metreye kadar derinlikten emiş yapabilir.

MODEL	VOLTAJ V	GÜÇ Hp	BAĞLANTI		m <sup>3</sup> /h	0	0,6	1,2	1,8	2,4	2,7	3	3,6	4,2	TAVSİYE EDİLEN TÜKETİCİ FİYATI
			Giriş	Çıkış		lt/dk	0	10	20	30	40	45	50	60	
ETN JET 100	220	1	1"	1"	Hm (mSS)	52	45,5	40	35,5	31,5	28	25	7,5	-	745 TL
ETN JET 150	220	1,5	1 1/2"	1 1/4"		52	48	46	43	40,5	39	37,5	35	32	1.355 TL
ETN JET 200	220	2	1 1/2"	1 1/4"		60	57	52	49,5	46,5	45,5	43,5	41,5	39	1.405 TL

## KENDİNDEN EMİŞLİ PASLANMAZ ÇELİK JET POMPA ( ETN JET INOX 100 SERİSİ )



Kendinden emişli (enjektörlü) döküm gövdeli, pirinç fanlı pompalardır. Özellikle kuyulardan ve derin tanklardan su almak için kullanılır, emiş borusunda su-hava karışımı olması halinde dahi pompa normal çalışmaya devam eder. Evsel hidrofor yapımı ve bahçe sulama işlerinde kullanılır.

### Pompa Özellikleri

<b>Gövde</b>	Paslanmaz Çelik
<b>Fan</b>	Paslanmaz Çelik
<b>Mil</b>	Paslanmaz Çelik
<b>Salmastra</b>	Mekanik

**Not:** 8 metreye kadar derinlikten emiş yapabilir.

MODEL	VOLTAJ V	GÜÇ Hp	BAĞLANTI		m <sup>3</sup> /h	0	0,6	1,2	1,8	2,4	2,7	3	3,6	TAVSİYE EDİLEN TÜKETİCİ FİYATI
			Giriş	Çıkış		lt/dk	0	10	20	30	40	45	50	
ETN JET INOX 100	220	1	1"	1"	Hm (mSS)	52	46	41	36	31	26	10	-	780 TL

- Santrifüj pompalarında, yetkili servis tarafından ilk çalıştırma zorunluluğu bulunmamaktadır.
- Talep edilmesi durumunda servis bedeli karşılığında bu hizmet ilaveten sağlanmaktadır.

## TEK - ÇİFT KADEMELİ SANTRİFÜJ POMPALAR ( ETN SCT SERİSİ )

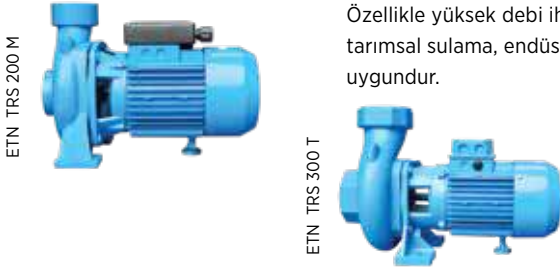


Yüksek basınca ihtiyaç duyulduğu durumlarda kullanılabilecek yüksek verimliliğe sahip santrifüj pompalardır. Ekipman ilaveleriyle endüstriyel yada evsel hidrofor olarak kullanıma uygundur. Monoblok yapısı ile az yer kaplar ve oldukça ekonomiktir. ETN SCT 100 Tek kademeli pompadır.

Pompa Özellikleri	
<b>Gövde</b>	Döküm
<b>Fan</b>	Pirinç
<b>Mil</b>	Paslanmaz Çelik
<b>Salmastra</b>	Mekanik

MODEL	VOLTAJ V	GÜÇ Hp	BAĞLANTI		m <sup>3</sup> /h lt/dk	0	1,2	2,4	3,6	4,8	6	7,2	8,4	TAVSİYE EDİLEN TÜKETİCİ FİYATI
			Giriş	Çıkış		0	20	40	60	80	100	120	140	
ETN SCT 100	220	1	1"	1"	Hm (mSS)	30	29	27,5	26	23	17	-	-	645 TL
ETN SCT 200	220	2	1 1/4"	1"	Hm (mSS)	50	46,5	42	37,5	31	25	17	5,5	1.255 TL

## YÜKSEK DEBİLİ SANTRİFÜJ POMPALAR ( ETN TRS SERİSİ )



Özellikle yüksek debi ihtiyacının olduğu tarımsal sulama, endüstriyel uygulamalar için uygundur.

Pompa Özellikleri	
<b>Gövde</b>	Döküm
<b>Fan</b>	Döküm
<b>Mil</b>	Paslanmaz Çelik
<b>Salmastra</b>	Mekanik

MODEL	VOLTAJ V	GÜÇ Hp	BAĞLANTI		m <sup>3</sup> /h lt/dk	0	6	12	18	24	30	36	42	48	TAVSİYE EDİLEN TÜKETİCİ FİYATI
			Giriş	Çıkış		0	100	200	300	400	500	600	700	800	
ETN TRS 200 M	220	2	2"	2"	Hm (mSS)	22	21,5	20	18	15	10	-	-	-	1.000 TL
ETN TRS 300 T	380	3	3"	3"	Hm (mSS)	17,5	17,5	17,2	17	16,5	15,5	14,2	13	10,5	1.160 TL

## YATAY, ÇOK KADEMELİ SANTRİFÜJ YATAY POMPALARI ( ETN YP SERİSİ )



Santrifüj, yatay çok kademeli fan tasarımı ile yüksek debi-basınç ihtiyacının bulunduğu sistemlere uygundur. Konutsal endüstriyel, tarımsal uygulamalarda kullanılabilir. Düşük ses özelliğine sahiptir.

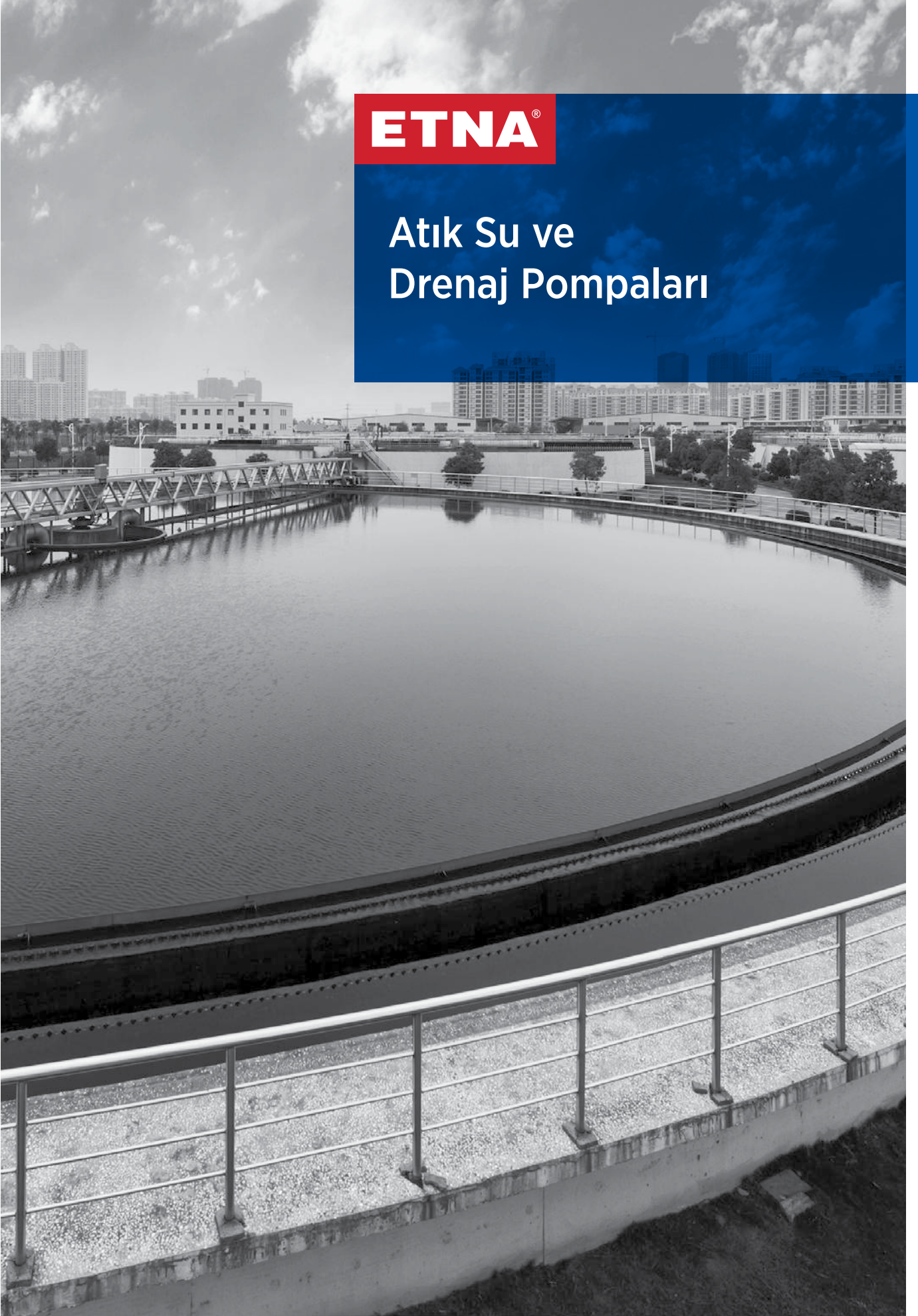
Pompa Özellikleri	
<b>Gövde</b>	Paslanmaz Çelik
<b>Fan</b>	Noryl
<b>Mil</b>	Paslanmaz Çelik
<b>Salmastra</b>	Mekanik

MODEL	VOLTAJ V	GÜÇ Hp	BAĞLANTI		m <sup>3</sup> /h lt/dk	0	0,6	1,2	2,4	3,6	4,8	6	6,6	TAVSİYE EDİLEN TÜKETİCİ FİYATI
			Giriş	Çıkış		0	10	20	40	60	80	100	110	
ETN YP 60	220	1,5	1 1/4"	1"	Hm (mSS)	62	61	59	55	47	37	23	12	1.410 TL
ETN YP 90	220	2,25	1 1/4"	1"	Hm (mSS)	90	88	86	79	67,5	51	28	12	1.605 TL

- Santrifüj pompalarında, yetkili servis tarafından ilk çalıştırma zorunluluğu bulunmamaktadır.
- Talep edilmesi durumunda servis bedeli karşılığında bu hizmet ilaveten sağlanmaktadır.

**ETNA®**

## Atık Su ve Drenaj Pompaları





## PLASTİK GÖVDELİ DRENAJ POMPALARI ( FLATÖRLÜ ) ( ETN T & ETN K SERİSİ )



Bodrum, garaj, havuz gibi yerlerdeki yağmur suyu, temiz su veya az kirli suların boşaltılmasında kullanılır.

### Pompa Özellikleri

<b>Gövde</b>	Plastik
<b>Fan</b>	Plastik
<b>Mil</b>	Paslanmaz Çelik

**T:** Az kirli suları ifade eder  
**K:** Kirli suları ifade eder

MODEL	VOLTAJ V	GÜÇ Hp	ÇIKIŞ ÇAPI	lt/dk	0	45	75	120	150	180	210	TAVSİYE EDİLEN TÜKETİCİ FİYATI
				m <sup>3</sup> /h	0	2,7	4,5	7,2	9	10,8	12,6	
ETN-400 T	220	0,55	1"	Hm (mSS)	8,2	6,8	5,2	2,8				360 TL
ETN-750 T	220	1	1"		9,2	8,2	7,2	5,6	4,4	3,1	1,6	445 TL
ETN-750 K	220	1	1"		8,4	7,2	6,4	5,2	4,0	2,8	1,6	440 TL

## DÖKÜM GÖVDELİ ATIK SU VE FOSEPTİK POMPALARI ( FLATÖRLÜ ) ( ETN D SERİSİ )



Binalardaki foseptik çukurundan partiküllü atıksuların kanalizasyon kanalına aktarılması için kullanılır, flatörü sayesinde otomatik boşaltma yapılabilir. Toplu tip çek valf kullanılması tavsiye edilir.

### Pompa Özellikleri

<b>Gövde</b>	Döküm
<b>Fan</b>	Paslanmaz Çelik
<b>Mil</b>	Paslanmaz Çelik

MODEL	VOLTAJ V	GÜÇ Hp	ÇIKIŞ ÇAPI	lt/dk	25	50	100	150	200	250	300	TAVSİYE EDİLEN TÜKETİCİ FİYATI
				m <sup>3</sup> /h	1,5	3	6	9	12	15	18	
ETN-250D	220	0,35	1 1/2"	Hm (mSS)	6,8	6	4,5					730 TL
ETN-750D	220	1	2"		11,6	11,2	9,	8,9	7	5,6	4	1.185 TL
ETN-1500D	220	2	1 1/2"			22	20,5	18,8	17	15,2	13,5	1.790 TL

- Drenaj pompalarında, yetkili servis tarafından ilk çalıştırma zorunluluğu bulunmamaktadır.
- Talep edilmesi durumunda servis bedeli karşılığında bu hizmet ilaveten sağlanmaktadır.

## PARÇALAYICI BIÇAKLI DRENAJ POMPALARI ( FLATÖRLÜ ) ( ETN DP SERİSİ )

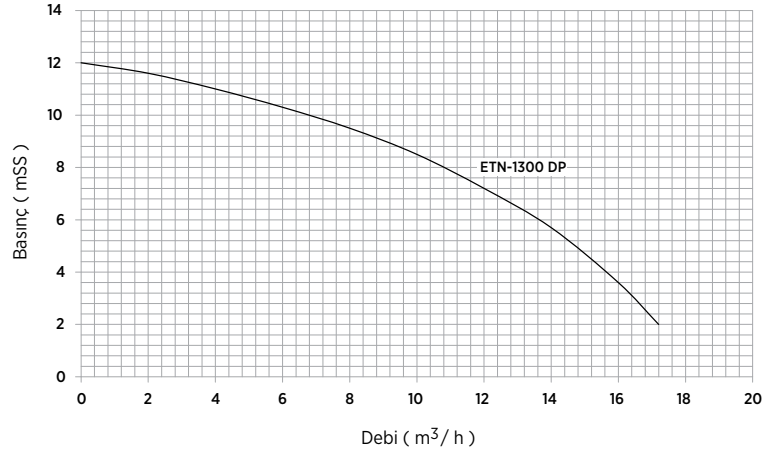


Binalardaki foseptik çukurdan partiküllü atık suların kanalizasyon kanalına aktarılması için kullanılır, parçalayıcı bıçağı sayesinde atılan katı madde veya kağıtların parçalanarak atılmasını sağlar, flatörü sayesinde otomatik boşaltma yapılabilir. Toplu tip çek valf kullanılması tavsiye edilir.



### Pompa Özellikleri

<b>Gövde</b>	Döküm
<b>Fan</b>	Döküm
<b>Mil</b>	Paslanmaz Çelik
<b>Motor Gövdesi</b>	Paslanmaz Çelik
<b>Parçalayıcı Bıçak</b>	Dökme Çelik (Paslanmaz Çelik)



- Drenaj pompalarında, yetkili servis tarafından ilk çalıştırma zorunluluğu bulunmamaktadır.
- Talep edilmesi durumunda servis bedeli karşılığında bu hizmet ilaveten sağlanmaktadır.

MODEL	VOLTAJ V	GÜÇ Hp	ÇIKIŞ ÇAPI	İt/dk						TAVSİYE EDİLEN TÜKETİCİ FİYATI
				0	50	100	150	200	250	
ETN-1300DP	220	1,8	2"	0	3	6	9	12	15	1,735 TL

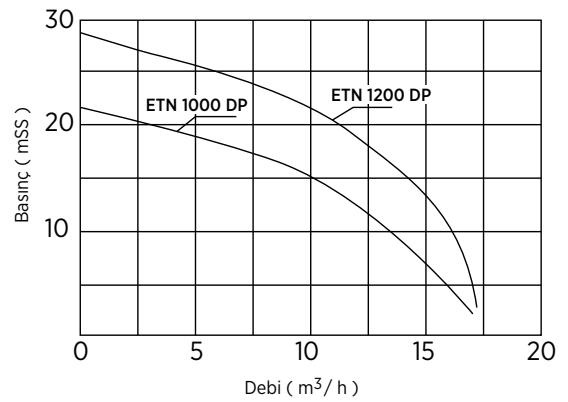
## PARÇALAYICI BIÇAKLI - ÖĞÜTÜCÜLÜ DRENAJ POMPASI ( ETN 1000 & 1200 SERİSİ )



- Binalardaki foseptik çukurdan partiküllü atık suların kanalizasyon kanalına aktarılması için kullanılır, parçalayıcı bıçağı sayesinde atılan katı madde veya kağıtların parçalanarak atılmasını sağlar.
- Öğütücü özelliğidir.
- Elektrik panosu, toplu çek valf ve flatör ile kullanılması uygundur.

### Pompa Özellikleri

<b>Gövde</b>	Döküm
<b>Fan</b>	Döküm
<b>Mil</b>	Paslanmaz Çelik



**Not:** Drenaj pompaları ile birlikte orijinal koruma - kontrol panosunun kullanılması gerekmektedir. Orijinal pano kullanılmaması durumunda oluşan hasarlar garanti dışıdır.

MODEL	VOLTAJ V	GÜÇ Hp	BAĞLANTI ÇIKIŞ	İt/dk										TAVSİYE EDİLEN TÜKETİCİ FİYATI
				0	41,6	83,3	125	166,6	208	250	291,6			
ETN 1000 DP	380	2	DN 50	0	2,5	5	7,5	10	12,5	15	17,5	3.265 TL		
ETN 1200 DP	380	3	DN 50	21,5	20,3	18	16,5	14	11	7,5	5	3.965 TL		

Ürünün garanti kapsamına girebilmesi için ilk çalıştırmanın yetkili servislerimizce yapılması gerekmektedir.



# FOSEPTİK VE DRENAJ POMPALARI ( EFP SERİSİ )



- **EFP 30:** Katı parçacık içeren (kâğıt, tekstil parçaları, plastik katkılı atıklar vb.) atık ve foseptik sularının transferi için tasarlanmış, parçalayıcı bıçak sistemi sayesinde katı parçacıkları parçalayarak sorunsuz bir şekilde tahliye eden pompalardır.
- **EFP 30D:** İçerisinde 6 mm ye kadar partikül olan az kirli suların tahliyesinde kullanılmak için ideal olan açık çarklı, paslanmaz çelik filtrelili pompalardır.
- **EFP 30V:** İçerisinde 40 mm ye kadar partikül olan kirli suların tahliyesinde kullanılmak için ideal olan, yoğun kullanımlar için tasarlanmış, vorteks çarklı pompalardır.
- **EFP 30T:** İçerisinde 50 mm ye kadar partikül olan kirli suların tahliyesinde kullanılmak için ideal olan, yoğun kullanımlar için tasarlanmış, tek kanallı çarklı pompalardır.

## KULLANIM ALANLARI

- Konutlar
- Ticari Binalar
- Endüstriyel Tesisler

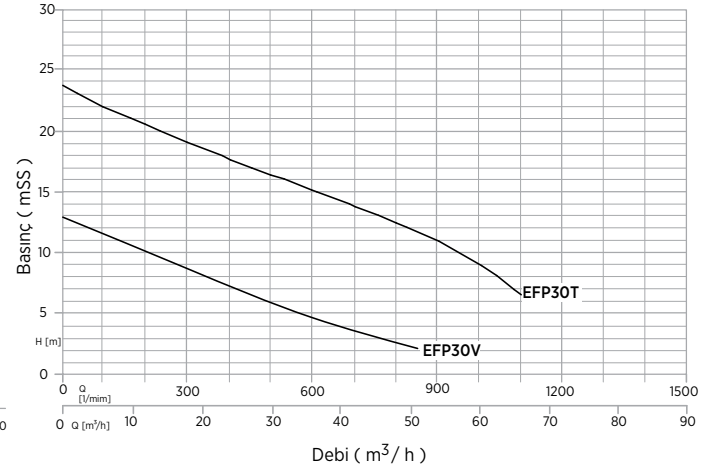
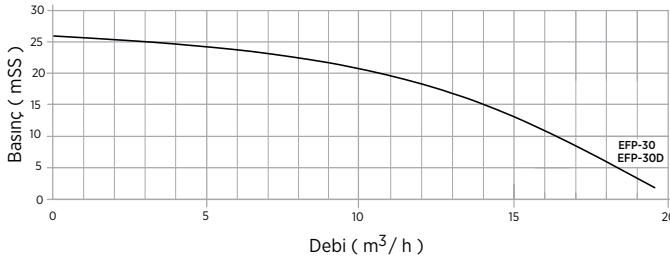
## Pompa Özellikleri

<b>Gövde</b>	GG25 Döküm
<b>Fan</b>	GGG40 Döküm
<b>Mil</b>	AISI 420 Paslanmaz Çelik
<b>Parçalayıcı Bıçak</b>	AISI 420 Paslanmaz Çelik

## Teknik Özellikler

<b>Maksimum Debi-Basınç</b>	3-66 m <sup>3</sup> /h & 25-6,4 mSS
<b>Maksimum Sıvı Sıcaklığı</b>	0-40° C
<b>Maksimum Daldırma Derinliği</b>	20 m
<b>Devir Sayısı</b>	2900 d/dk

**Not:** Drenaj pompaları ile birlikte orijinal koruma - kontrol panosunun kullanılması gerekmektedir. Orijinal pano kullanılmaması durumunda oluşan hasarlar garanti dışıdır.



STOK KODU	MODEL	VOLTAJ V	GÜÇ kW	ÇIKIŞ ÇAPI	lt/dk											TAVSİYE EDİLEN TÜKETİCİ FİYATI
						0	50	100	150	200	250	300				
081 0000 000	EFP 30	380	2,4	2"	Hm	26	25	24,5	22	18	13	6				2.815 TL
081 3000 000	EFP 30D	380	2,4	2"	(mSS)	26	25	24,5	22	18	13	6				2.750 TL

STOK KODU	MODEL	VOLTAJ V	GÜÇ kW	ÇIKIŞ ÇAPI	lt/dk											TAVSİYE EDİLEN TÜKETİCİ FİYATI		
						0	100	200	300	400	500	600	700	800	900		1000	1100
081 1300 000	EFP 30V	380	2,4	DN 65	Hm	12,7	11,5	10	8,6	7	5,9	4,8	2,7					2.620 TL
081 1200 000	EFP 30T	380	2,6	DN 65	(mSS)	23,9	22,2	20,6	19,1	17,8	16,3	15	13,8	12,3	10,9	9,1	6,4	2.815 TL

MODEL	BAĞLANTI ÇAPI	UYGUN POMPA MODELLERİ	TAVSİYE EDİLEN TÜKETİCİ FİYATI
Kızak Sistem Montaj Kiti	G2"	EFP30 - EFP30D	295 TL

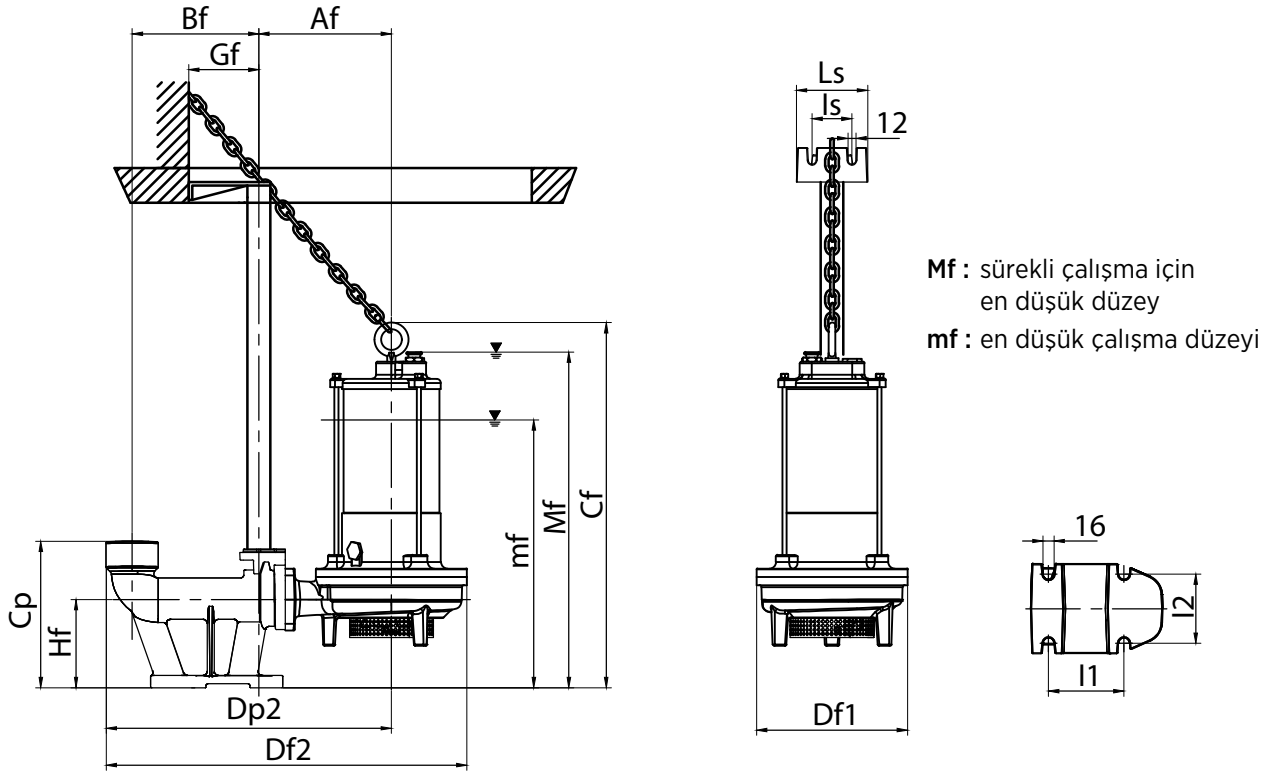
Ürünün garanti kapsamına girebilmesi için ilk çalıştırmanın yetkili servislerimizce yapılması gerekmektedir.

## DALDIRMA KIZAĞI

Daldırma kızıağı pompanın sabit bir noktada çalışmasının gerektiği durumlarda montaj ve bakım kolaylığı sağlayan bir bağlantı elemanıdır. Pompa, kızak sistemi sayesinde kolayca paslanmaz çelik kılavuz boruları ile kuyunun içerisine bir zincir ile sarkıtılır, kızıağın en dibinde bulunan flanşın karşısına geldiği zaman bu çıkış flanşına oturur ve çalışmaya hazır hale getirilir.

Bakım esnasında sırasında pompanın bulunduğu haznenin boşaltılmasına gerek duyulmaz.

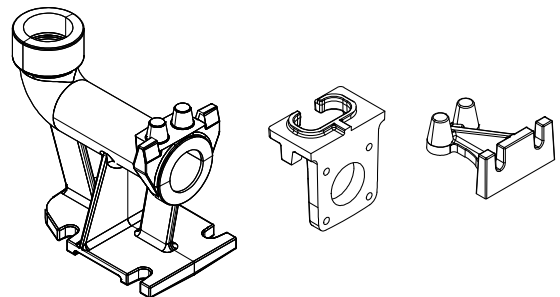
Pompaya bakım yapılmak istendiğinde ise zincir yardımı ile pompa yukarı çekilir, üzerine hortum ile su sıkılarak temizlenir, kolaylıkla dışarı alınır ve bakımı yapılır. Bakım sonrasında pompa tekrar kızak üzerinde çukura indirilir ve çalışmaya kolayca hazır hale gelir.



Tıp	BOYUTLAR (mm)																	
	Af	Bf	Cf	Cp	Df1	Df2	Dp2	DNt	Ef	Gf	Hf	I1	I2	Is	Ls	mf	Mf	DNm
EFP 30	195	185	530	210	220	530	410	3/4 "	100	130	110	100	58	104	390	490	50	50
EFP 30D	195	185	530	210	220	530	410	3/4 "	100	130	110	100	58	104	390	490	50	50
EFP 30V	195	185	530	210	220	530	410	3/4 "	100	130	110	100	58	104	390	490	50	50
EFP 30T			525		220					110					385	485	65	65

## AKSESUARLAR

MODEL	BAĞLANTI ÇAPI	UYGUN POMPA MODELLERİ
Kızak Sistem Montaj Kiti	G2"	EFP30 - EFP30D



# FOSDEP 250 ve 500 LT ATIK SU TAHLİYE ÜNİTELERİ



- Temiz su, yağmur suyu, gri su veya atık suyun cazibinin olmadığı durumlarda veya daha yüksek bir seviyedeki kanalizasyon şebekesine deşarj edilmesini sağlayan TS EN 12050-1 ve TS EN 12050-2 standartlarına uygun olarak üretilen paslanmaz çelik atık su tahliye üniteleridir.
- Sistem kapasitesine göre 1 veya 2 adet pompa bağlanabilmektedir. (Pompalar ayrıca satılmaktadır.)

## KULLANIM ALANLARI

- Konut ve ticari kullanımlar için uygundur.

## TASARIM ÖZELLİKLERİ

- EFP 30 parçalayıcı bıçaklı foseptik ve EFP 30D açık çarklı drenaj pompası entegre edilebilmektedir.
- 250 litre ve 500 litre kapasiteli AISI 304 paslanmaz çelik kalite saç depo
- Yüksek yoğunluklu polietilen vidalı kapak
- DN 65 ve DN 110 sızdırmaz contalı atıksu girişleri
- G2" Contalı rekorlu PVC tahliye
- G2" Manuel çıkış pompa bağlantısı (acil durumlar için)
- 2 adet PG13 kablo giriş grometleri (güç kablosu ve flatör için)
- Pompanın kolay montajı ve bakımını sağlayan kızak sistemi, pompa bağlama DN50 flanşı ve o-ring
- Pompa daldırma ve çıkarma halkası ve zinciri

## Tek Pompalı FOSDEP Teknik Özellikleri

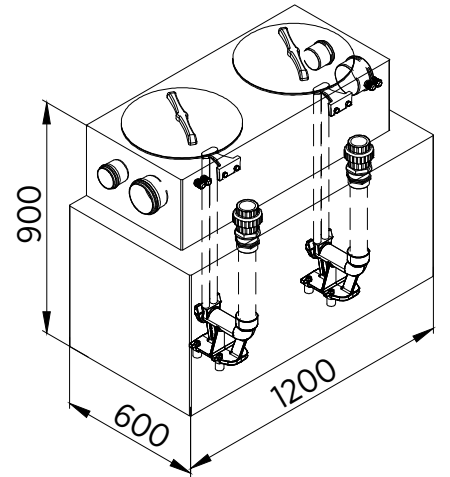
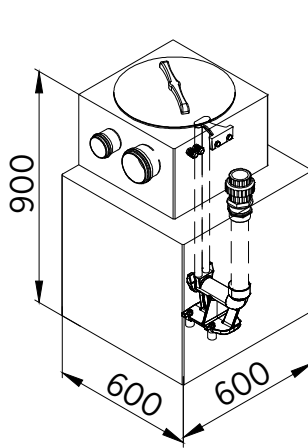
- Kapasite: 250 LT
- Pompa: 1 adet (Ayrıca satılmaktadır)
- Atık Su Girişi : 1 x DN 65  
1 x DN 110
- Çıkış: 1xG2" PVC contalı rakor
- R2" Manuel el pompası çıkışı 1 adet
- Kolay montaj ve bakım için 1 adet kızak
- HD Polietilen kapak 1 adet
- Toplu tip çekvalf
- Ağırlık: 36,3 kg

## Çift Pompalı FOSDEP Teknik Özellikleri

- Kapasite: 500 LT
- Pompa: 2 adet (Ayrıca satılmaktadır)
- Atık Su Girişi : 2 x DN 65  
2 x DN 110
- Çıkış: 2 x G2" PVC contalı rakor
- R2" Manuel el pompası çıkışı 1 adet
- Kolay montaj ve bakım için 2 adet kızak
- HD Polietilen kapak 2 adet
- Toplu tip çekvalf
- Ağırlık: 72,5 kg

MODEL	TAVSİYE EDİLEN TÜKETİCİ FİYATI
FOSDEP 250	3.400 TL
FOSDEP 500	5.100 TL
KUYU KAPAĞI	1.000 TL

## ÖLÇÜLER





# DÖKÜM GÖVDELİ ENDÜSTRİYEL TİP DRENAJ POMPALARI ( DC & DCT SERİSİ )



DC 160-310

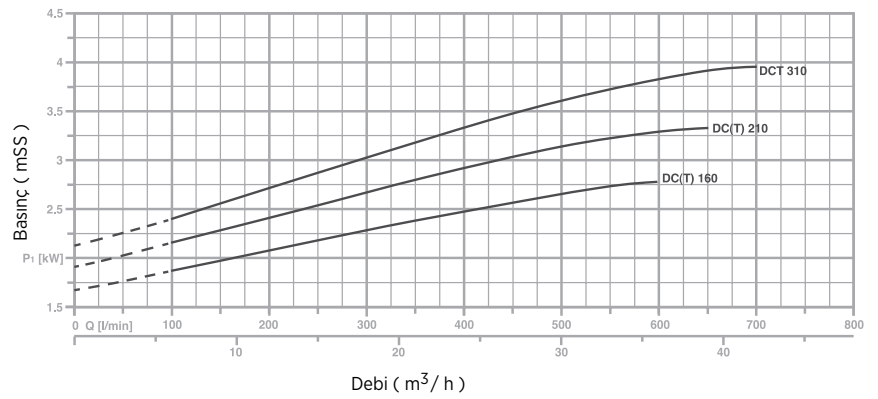
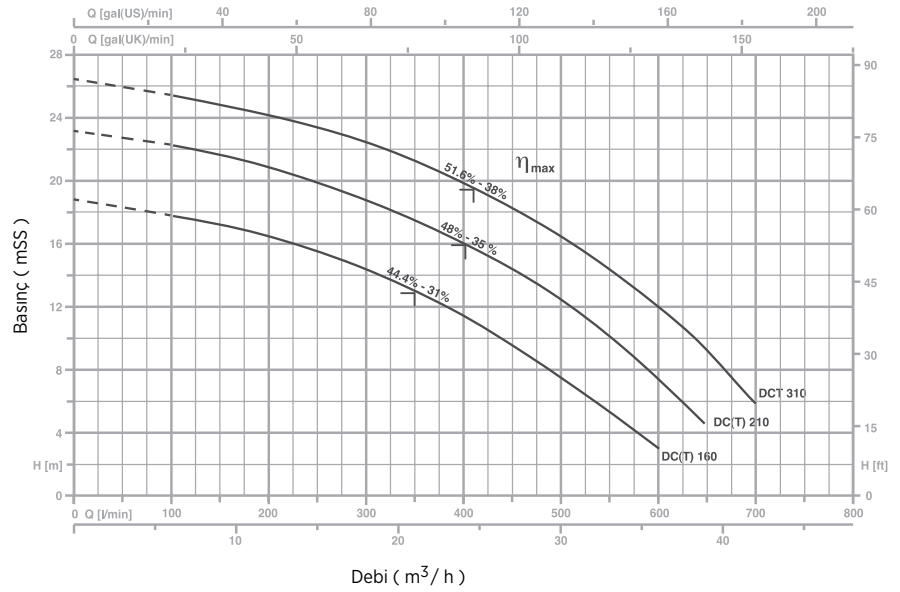
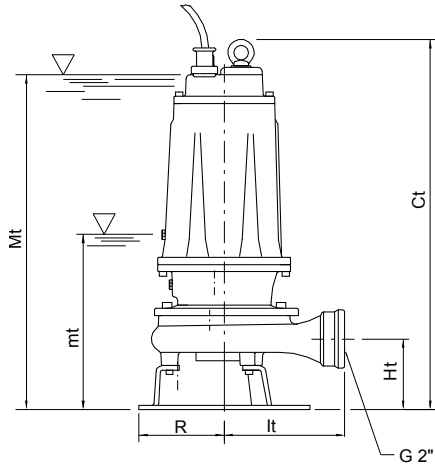
Fan (Çark)

- Kuyu ve havuzlardaki suyun transferinde, bodrum, garaj ve kazan dairelerindeki su birikintileri ve yağmur suyu gibi az kirli suların uzaklaştırılmasında, yüksek irtifa ve debi gerektiren durumlarda kullanılmaya elverişlidir.
- Çift mekanik salmastralıdır.
- Uygun pano ve toplu tip çek valflerle kullanılması gerekmektedir.

## Pompa Özellikleri

<b>Gövde</b>	Döküm
<b>Fan</b>	Döküm
<b>Mil</b>	Paslanmaz Çelik
<b>Partikül Çapı</b>	max. 10 mm

**Not:** Drenaj pompaları ile birlikte orjinal koruma - kontrol panosunun kullanılması gerekmektedir. Orjinal pano kullanılmaması durumunda oluşan hasarlar garanti dışıdır.



TİP	BOYUTLAR (mm)						DNm	Kg
	Ct	Ht	R	lt	mt	Mt		
DC 160 - DCT 160	513	102	117	174	205	475	G"2	35
DC 210 - DCT 210	513	102	117	174	205	475	G"2	36
DCT 310	513	102	117	174	205	475	G"2	37

MODEL	VOLTAJ V	GÜÇ Hp	ÇIKIŞ ÇAPI	lt/dk	Debi (m <sup>3</sup> /h)								TAVSİYE EDİLEN TÜKETİCİ FİYATI	
					0	100	200	300	400	500	600	650		700
DCT 160	380 V	1,5	2"	Hm (mSS)	18,9	17,9	16,4	14,3	11,4	7,6	3,8	-	-	734 €
DCT 210	380 V	2	2"	Hm (mSS)	23	22,2	20,7	18,6	15,9	12,5	7,4	4,5	-	744 €
DCT 310	380 V	3	2"	Hm (mSS)	26,4	25,4	24,2	22,4	19,9	16,4	12,1	9,1	5,9	750 €

Ürünün garanti kapsamına girebilmesi için ilk çalıştırmanın yetkili servislerimizce yapılması gerekmektedir.



# DÖKÜM GÖVDELİ ENDÜSTRİYEL TİP DRENAJ POMPALARI ( DC & DCT SERİSİ )

DCT 410-1000



- Kuyu ve havuzlardaki suyun transferinde, bodrum, garaj ve kazan dairelerindeki su birikintileri ve yağmur suyu gibi az kirli suların uzaklaştırılmasında, yüksek irtifa ve debi gerektiren durumlarda kullanılmaya elverişlidir.
- Çift mekanik salmastralıdır.
- Uygun pano ve toplu tip çek valflerle kullanılması gerekmektedir.

## Pompa Özellikleri

<b>Gövde</b>	Döküm
<b>Fan</b>	Döküm
<b>Mil</b>	Paslanmaz Çelik
<b>Partikül Çapı</b>	max. 10 mm

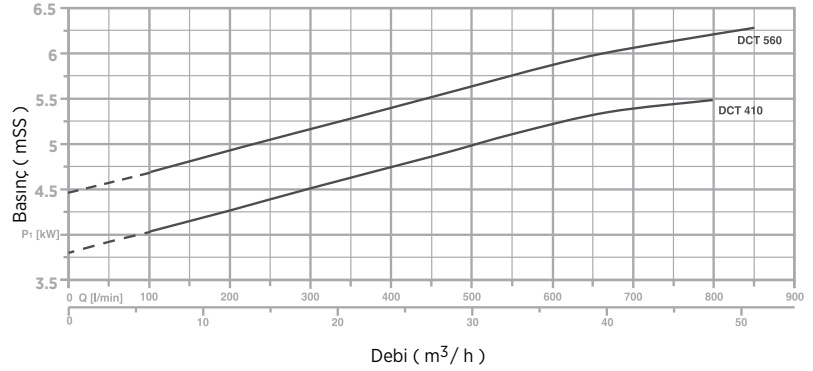
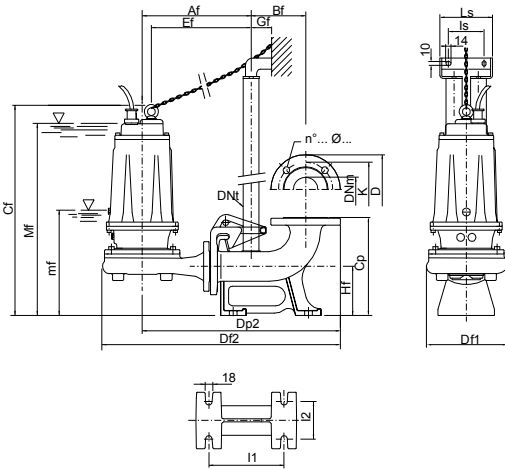
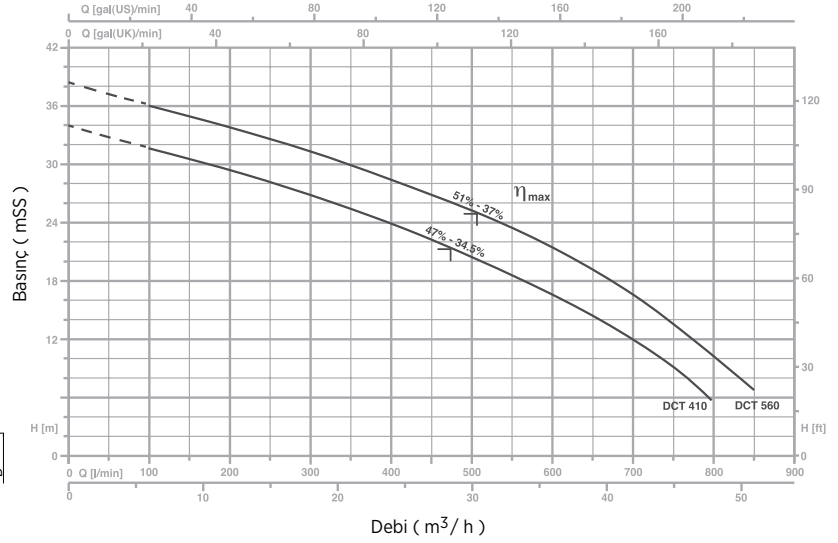
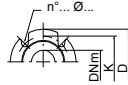
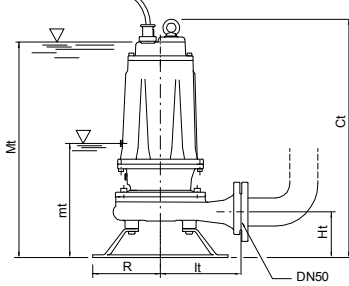
**Not:** Drenaj pompaları ile birlikte orjinal koruma - kontrol panosunun kullanılması gerekmektedir. Orjinal pano kullanılmaması durumunda oluşan hasarlar garanti dışıdır.

Atık Su ve Drenaj Pompaları

DCT 410-1000/P



Fan (Çark)



TİP	BOYUTLAR (mm)							Kg
	Ct	Ht	R	It	mt	Mt	DNm	
DCT 410	595	112	160	187	263	550	50	56
DCT 560	595	112	160	187	263	550	50	64

TİP	BOYUTLAR (mm)																	
	Af	Bf	Cf	Cp	Df1	Df2	Dp2	DNt	Ef	Gf	Hf	I1	I2	Is	Ls	mf	Mf	DNm
DCT 410 / P	300	145	614	260	237	654	535	1/4 "1	269	55	130	200	100	95	140	290	566	50
DCT 560 / P	300	145	614	260	237	654	535	1/4 "1	269	55	130	200	100	95	140	290	566	50

MODEL	VOLTAJ V	GÜÇ Hp	ÇIKIŞ ÇAPI	lt/dk	Debi (m <sup>3</sup> /h)															TAVSİYE EDİLEN TÜKETİCİ FİYATI
					0	100	200	300	400	500	600	650	700	750	800	850				
DCT 410	380 V	4	DN50	Hm	33,8	31,6	29,2	26,8	23,9	20,5	16,5	14	12	7	5,9	-	1.140 €			
DCT 560	380 V	5,5	DN50	(mSS)	38,7	36,1	33,9	31,2	28,3	24,7	20,9	18,5	16,3	12,8	10,4	6,5	1.145 €			

Ürünün garanti kapsamına girebilmesi için ilk çalıştırmanın yetkili servislerimizce yapılması gerekmektedir.

# DÖKÜM GÖVDELİ ENDÜSTRİYEL TİP ATIK SU FOSEPTİK POMPALARI ( DM & DMT SERİSİ )



DM 160-1000



- Katı partikül geçirgenliği drenaj pompalarına göre daha yüksek olan tek kanallı çark kullanılarak imal edilen bu pompalar genellikle içerisinde lifli atıklar bulandırmayan kanalizasyon, foseptik tarzı evsel ve ağır endüstriyel atıkların transferinde kullanılır.
- Çift mekanik salmastralıdır.
- Uygun pano ve toplu tip çek valflerle kullanılması gerekmektedir.

Pompa Özellikleri	
<b>Gövde</b>	Döküm
<b>Fan</b>	Döküm
<b>Mil</b>	Paslanmaz Çelik
<b>Partikül Çapı</b>	max. 45-50 mm

**Not:** Drenaj pompaları ile birlikte orijinal koruma - kontrol panosunun kullanılması gerekmektedir. Orijinal pano kullanılmaması durumunda oluşan hasarlar garanti dışıdır.



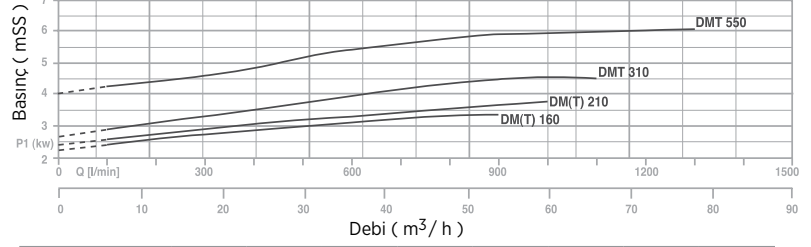
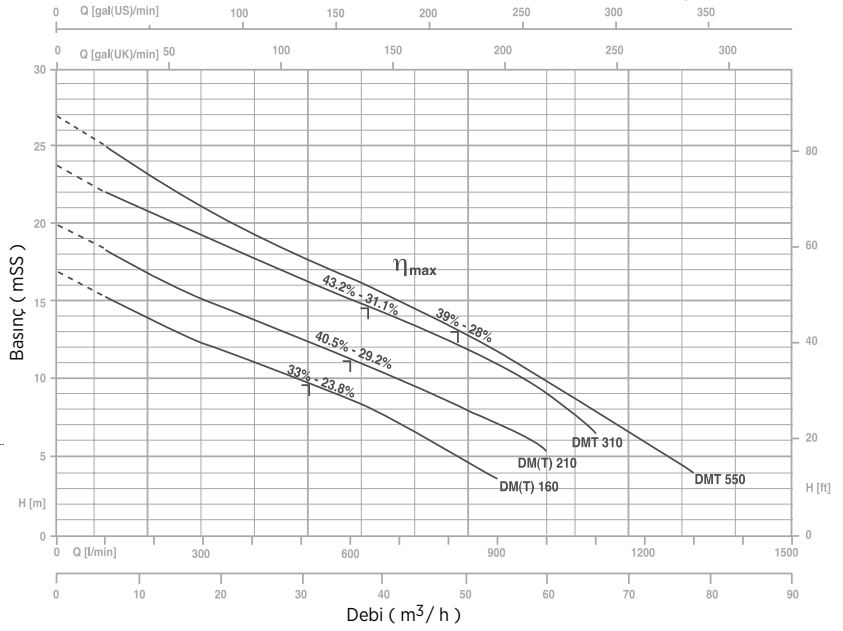
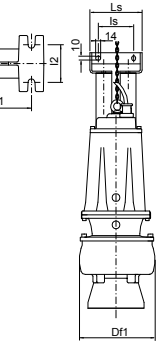
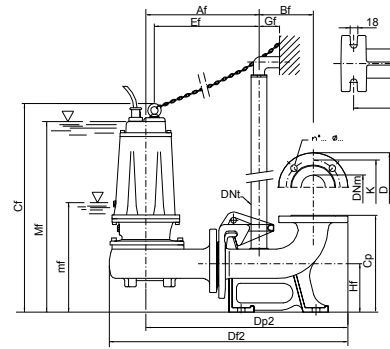
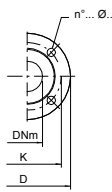
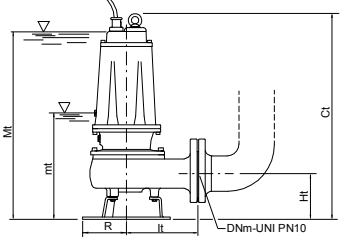
Fan (Çark)  
DM 160-310



Fan (Çark)  
DMT 550-1000



DMT 160-1000/P



TİP	BOYUTLAR (mm)								Kg
	Ct	Ht	R	lt	mt	Mt	DNm		
DMT 160	551	123	117	191	243	513	65	39	
DM 160-DMT 210	551	123	117	191	243	513	65	40	
DM 210-DMT 310	551	123	117	191	243	513	65	41	
DMT 550	645	148	160	210	285	600	80	69	

TİP	BOYUTLAR (mm)																	
	Af	Bf	Cf	Cp	Df1	Df2	Dp2	DNt	Ef	Gf	Hf	lt	lt	ls	ls	mf	Mf	DNm
DMT 160/P	303	145	560	260	200	639	542	1/4 "1	280	55	130	200	100	95	140	251	521	65
DM 160-DMT 210/P	303	145	560	260	200	639	542	1/4 "1	280	55	130	200	100	95	140	251	521	65
DM 210-DMT 310	303	145	560	260	200	639	542	1/4 "1	280	55	130	200	100	95	140	251	521	65
DMT 550/P	350	165	690	340	220	722	615	"2	319	85	190	250	140	130	180	327	642	80

MODEL	VOLTAJ V	GÜÇ Hp	ÇIKIŞ ÇAPI	lt/dk	BOYUTLAR (mm)														TAVSİYE EDİLEN TÜKETİCİ FİYATI
					0	100	200	300	400	500	600	700	800	900	1000	1100	1300		
DMT 160	380 V	1,5	DN65		17,0	15,3	13,8	12,3	11,0	9,8	8,4	7,1	5,5	3,8	-	-	-	769 €	
DMT 210	380 V	2	DN65		19,9	18,4	16,7	15,2	13,8	12,4	11,3	10,1	8,6	7,0	5,2	-	-	770 €	
DMT 310	380 V	3	DN65		23,9	22,2	20,6	19,1	17,8	16,3	15,0	13,8	12,3	10,9	9,1	6,4	-	786 €	
DMT 550	380 V	5,5	DN80		27,0	24,9	23,0	21,1	19,35	17,8	16,3	14,7	13,0	11,5	9,8	7,9	4,0	1.090 €	

• Ürünün garanti kapsamına girebilmesi için ilk çalıştırmanın yetkili servislerimizce yapılması gerekmektedir.

# PARÇALAYICI BİÇAKLI ENDÜSTRİYEL TİP ATIKSU POMPALARI ( DTR & DTRT SERİSİ )

DTR 150-300



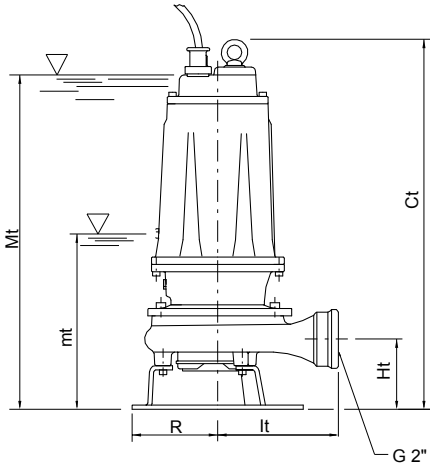
- Atık su içerisindeki askıda katı partikül çapının, pompaların transfer edemeyeceği kadar büyük olduğu durumlarda kullanılmak üzere tasarlanmıştır. Lifli, elyaf içeren endüstriyel, tekstil atıklarının yanı sıra; naylon, kağıt havlu, mendil gibi evsel ve kesimhanelerdeki hayvansal atıkların küçük parçalara ayrılarak atık transferi için elverişli bir pompadır.
- Çift mekanik salmastralıdır.
- Uygun pano ve toplu tip çek valflerle kullanılması gerekmektedir.



Fan (Çark)



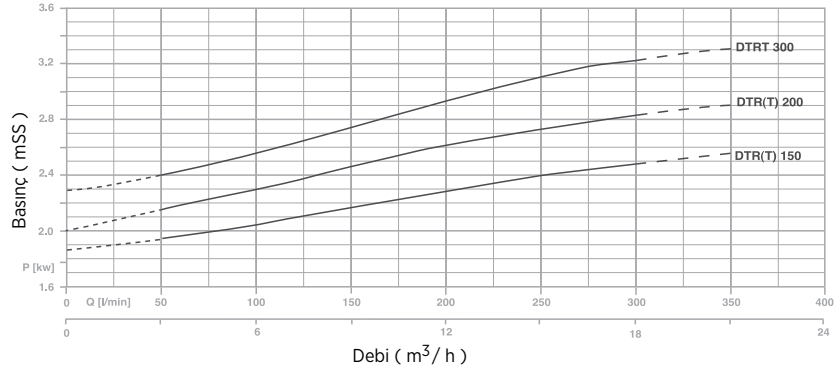
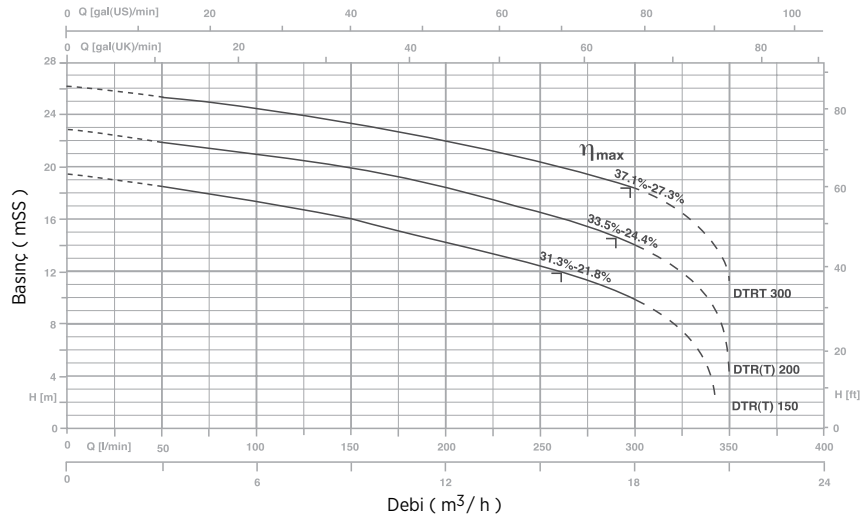
Parçalayıcı Bıçak



## Pompa Özellikleri

<b>Gövde</b>	Döküm
<b>Fan</b>	Döküm
<b>Mil</b>	Paslanmaz Çelik
<b>Partikül Çapı</b>	Mekanik

**Not:** DTR 100 için PMLD 15/35-13, DTR 200 için PMLD 20/50-15 pano kullanılması zorunludur.  
 • DTR serisi pompaları uygun koruma-kontrol panosu (EH1/7.5 veya EH1M/7.5) ile birlikte kullanınız.  
 • Orjinal pano kullanılmaması durumunda oluşan hasarlar garanti dışıdır.



TİP	BOYUTLAR (mm)							Kg
	Ct	Ht	R	lt	mt	Mt	DNm	
DTR 150-DTRT 150	513	102	117	174	205	475	G"2	35
DTR 200-DTRT 200	513	102	117	174	205	475	G"2	36
DTRT 300	513	102	117	174	205	475	G"2	37

MODEL	VOLTAJ V	GÜÇ Hp	ÇIKIŞ ÇAPI	lt/dk m³/h	Hm (mSS)							TAVSİYE EDİLEN TÜKETİCİ FİYATI
					0	50	100	150	200	250	300	
DTR 150	220 V	1,5	2"	19,4	18,5	17,3	16	14,2	12,3	9,9	847 €	
DTR 200	220 V	2	2"	22,1	21,3	20,3	19,1	17,7	16	13,4	850 €	
DTRT 150	380 V	1,5	2"	19,4	18,5	17,3	16	14,2	12,3	9,9	835 €	
DTRT 200	380 V	2	2"	22,1	21,3	20,3	19,1	17,7	16	13,4	840 €	
DTRT 300	380 V	3	2"	26,1	25,2	24,3	23,3	22	20,3	18,2	840 €	
PMLD 15/35-13	220 V	1,5		DTR 100 Kalkış Panosu							140 €	
PMLD 20/50-15	220 V	2		DTR 200 Kalkış Panosu							143 €	

Ürünün garanti kapsamına girebilmesi için ilk çalıştırmanın yetkili servislerimizce yapılması gerekmektedir.

# PARÇALAYICI BIÇAKLI ENDÜSTRİYEL TİP ATIKSU POMPALARI ( DTR & DTRT SERİSİ )



- Atık su içerisindeki askıda katı partikül çapının, pompaların transfer edemeyeceği kadar büyük olduğu durumlarda kullanılmak üzere tasarlanmıştır. Lifli, elyaf içeren endüstriyel, tekstil atıklarının yanı sıra; naylon, kağıt havlu, mendil gibi evsel ve kesimhanelerdeki hayvansal atıkların küçük parçalara ayrılarak atık transferi için elverişli bir pompadır.
- Çift mekanik salmastralıdır.
- Uygun pano ve toplu tip çek valflerle kullanılması gerekmektedir.



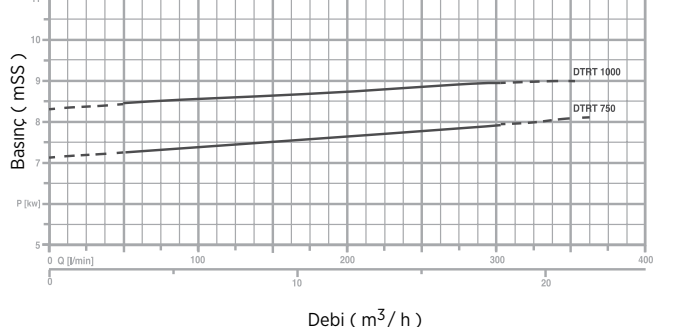
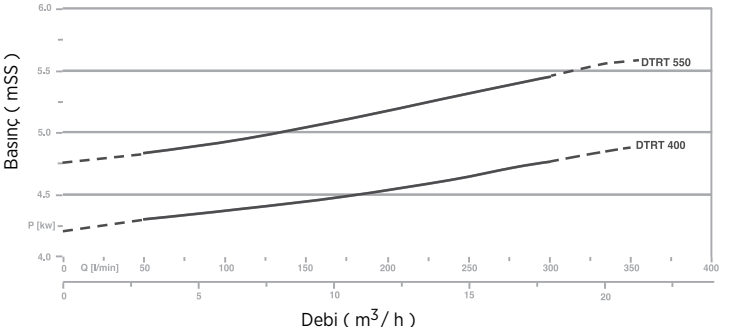
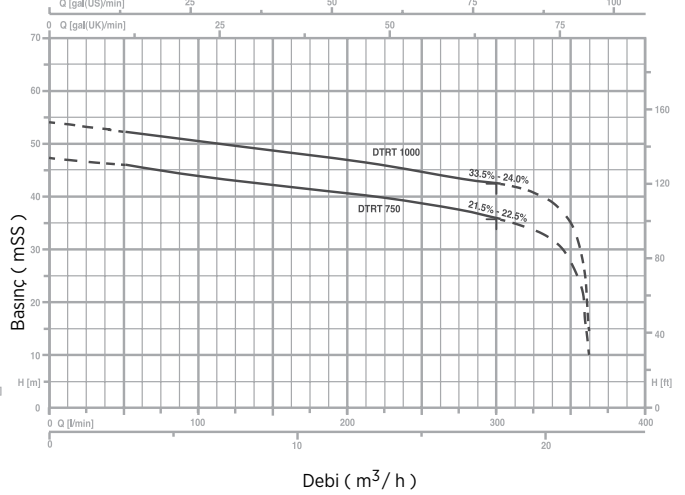
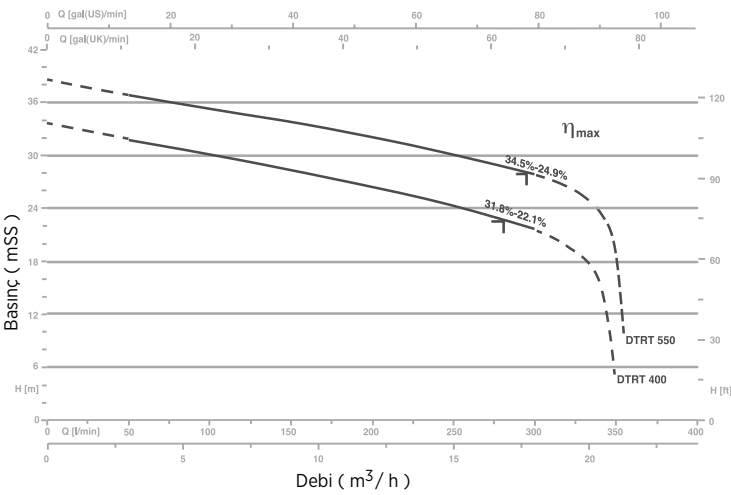
Fan (çark)



Parçalayıcı Biçak

Pompa Özellikleri	
<b>Gövde</b>	Döküm
<b>Fan</b>	Döküm
<b>Mil</b>	Paslanmaz Çelik
<b>Partikül Çapı</b>	Mekanik

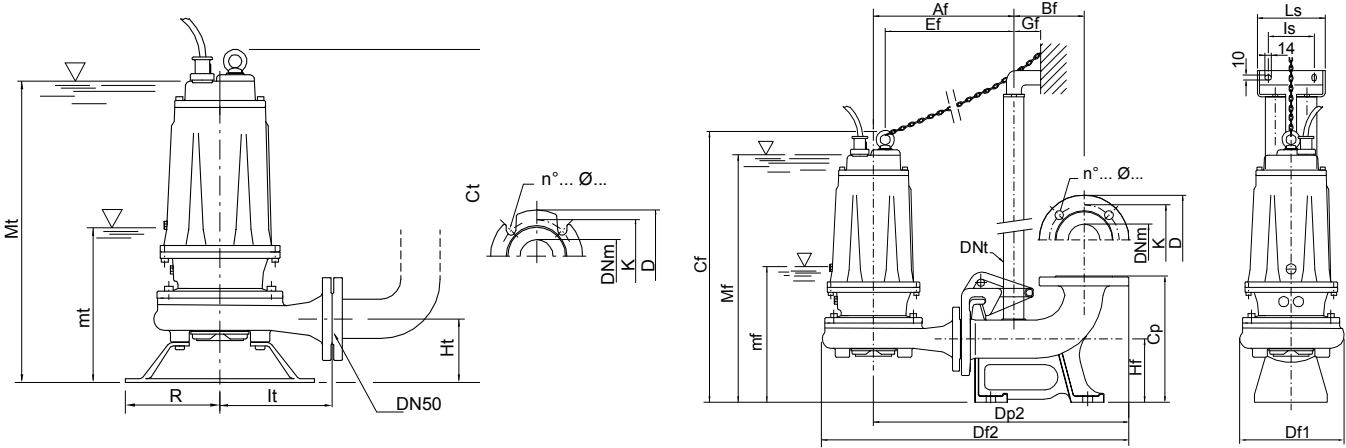
**Not:** Drenaj pompaları ile birlikte orjinal koruma - kontrol panosunun kullanılması gerekmektedir. Orjinal pano kullanılmaması durumunda oluşan hasarlar garanti dışıdır.



MODEL	VOLTAJ V	GÜÇ Hp	ÇIKIŞ ÇAPI	lt/dk	0	50	100	150	200	250	300	350	360	TAVSİYE EDİLEN TÜKETİCİ FİYATI
					m³/h	0	3	6	9	12	15	18	21	
DTRT 400	380 V	4	DN50	Hm (mSS)	33,5	31,8	30,1	28,5	26,4	24,4	21,6			1.240 €
DTRT 550	380 V	5,5	DN50		38,6	36,9	35,3	33,9	32,1	30,1	27,6			1.260 €
DTRT 750	380 V	7,5	DN65		47,8	46,2	44,5	42,7	40,8	38,9	36,1	26,7	11	1.600 €
DTRT 1000	380 V	10	DN65		54,6	52,7	51	49,2	47,1	45,1	42,7	34	15	1.600 €

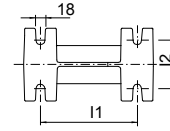
Ürünün garanti kapsamına girebilmesi için ilk çalıştırmanın yetkili servislerimizce yapılması gerekmektedir.

## DTR & DTRT SERİSİ POMPA DETAYI



### PN 10 (mm)

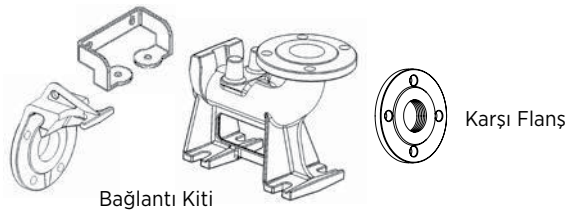
DNm	K	D	...n°... Ø
50	125	165	...18 ...4
65	145	185	...18 ...4



TİP	BOYUTLAR (mm)							Kg
	Ct	Ht	R	lt	mt	Mt	DNm	
DTRT 400	595	112	160	190	265	550	50	58
DTRT 550	595	112	160	190	265	550	50	66
DTRT 750	680	160	180	250	280	630	65	94
DTRT 1000	680	160	180	250	280	630	65	97

TİP	BOYUTLAR (mm)																		
	Af	Bf	Cf	Cp	Df1	Df2	Dp2	DNt	Ef	Gf	Hf	l1	l2	ls	Ls	mf	Mf	DNm	
DTRT 400/P	300	145	614	260	237	654	538	1/4 "1	269	55	130	200	100	95	140	290	566	50	
DTRT 550/P	300	145	614	260	237	654	538	1/4 "1	269	55	130	200	100	95	140	290	566	50	
DTRT 750/P	331	145	656	260	279	710	569	1/4 "1	297	55	130	200	100	95	140	290	600	65	
DTRT 1000/P	331	145	656	260	279	710	569	1/4 "1	297	55	130	250	100	95	140	290	600	65	

### AKSESUARLAR



**Not:** DTR serisi monofaze (220V) parçalayıcı bıçaklı atık su pompaları koruma-kontrol panosu ile satılmaktadır.

MODEL	BAĞLANTI ÇAPI	UYGUN POMPA MODELLERİ			TAVSİYE EDİLEN TÜKETİCİ FİYATI
KIZAK SİSTEMİ MONTAJ KİTİ	DN 50	DCT410 - DTRT400 - DTRT550			230 €
	DN 65	DMT310 - DTRT750 - DTRT1000			238 €
	DN 80	DMT550			278 €
MODEL	VOLTAJ V	GÜÇ Hp	KORUMA - KONTROL PANOLARI (DTR MODELLER İÇİN)		TAVSİYE EDİLEN TÜKETİCİ FİYATI
PMLD 15/35-13	220 V	1,5	DTR 150 için (Çift kondansatörlü)		140 €
PMLD 20/50-15	220 V	2	DTR 200 için (Çift kondansatörlü)		143 €





Kumanda Panosu-Tek Pompalı Sistemler İçin				
MODELİ	GÜÇ ARALIĞI kW	AKIM V	FAZ DURUMU	TAVSİYE EDİLEN TÜKETİCİ FİYATI
EH 1/7.5	0,25 - 7,5 kW	400 VAC ± %10 50/60 Hz	Üç faz	340 TL
EH 1M/7.5	0,25 - 2,2 kW	230 VAC ± %10 50/60 Hz	Tek Faz	340 TL

**PANO ÖZELLİKLERİ**

- Monofaze / Trifaze elektrik besleme
- Basınç şalteri / Flatörle çalıştırma Seviye elektrodları için 3'lü giriş
- AÇMA / KAPAMA butonu
- Ekrandan voltaj değerlerini sırayla okuyabilme
- Bir faza ait motor çalışma akımını ekranda görüntüleyebilme
- Motor çalıştırma talebi ledi
- Akım hatası ledi
- Düşük su seviyesi görsel uyarısı ledi
- Faz yokluğu ve faz sırası koruması
- Faz koruması alt ve üst voltaj değerleri ayarlayabilme
- Yüksek akım koruması
- Düşük akım koruması
- Düşük akıma karşı otomatik reset
- Kuru kontaklar ile alarm çıkışları (Ortak girişli hata ve çalışıyor kuru kontak bilgisi)
- ABS, IP55 pano
- -5 /+40°C çevre sıcaklığına uyum
- Çalışma ortamı; %50 nem, +40°C



Kumanda Panosu-İki Pompalı Sistemler İçin				
MODELİ	GÜÇ ARALIĞI kW	AKIM V	FAZ DURUMU	TAVSİYE EDİLEN TÜKETİCİ FİYATI
EH2/7.5	2 x 0,25 - 7,5 kW	400 VAC ± %10 50/60 Hz	Üç faz	1.000 TL
EH2M/7.5	2 x 0,25 - 2,2 kW	230 VAC ± %10 50/60 Hz	Tek Faz	1.000 TL

**PANO ÖZELLİKLERİ**

- 16 bit mikroişlemci tabanlı tasarım
- 48mhz çalışma frekansı
- 2x16 karakter mavi ekranlı LCD ekran
- Tarih ve saat bilgilerini ekranda görebilme
- Haftada 2 gün otomatik test yapabile (gerçek zaman saati)
- Otomatik test selenoid valf
- 3 Faz gerilim değerlerini ölçme ve ekranda görebilme
- Gerilim koruma üst ve alt değerlerini set edebilme
- Pompa hazır devrede ve hata durumlarını ekranda izleyebilme
- Pompa akımlarını ekranda görebilme
- Pompa üst ve alt akım değerlerini set edebilme
- Tanıma modu ile pompa akım değerlerini otomatik hesaplama
- Pompaların 1 saate devreye girme (şalt) sayısı sınırlayabilme
- Akım hatalarında otomatik resetleme
- Otomatik reset bekleme süresi ve sayısı ayarlayabilme
- Otomatik ve manuel çalışma seçimi
- Manuel çalışmada test butonuna bastıkça çalışma
- Susuz çalışmaya karşı flatör veya elektrod ile koruma
- Susuz çalışmaya karşı alt akım koruması
- Tüm hata durumlarını ekranda görebilme
- Hata durumlarını sesli Buzzer ve röle kontağı ile bildirme
- Basınç transmitterli kullanabilme
- Basınç transmitterli kullanımda basınç değerini ekranda görebilme
- Basınç transmitterli kullanımda set basınç değerini ayarlayabilme
- Pompa çalışma zamanlarını ekrandan izleyebilme
- Gerçek çalışma zamanını bağlı eş yaşlanma
- Tüm pompalara ait PTC (sıcaklık) koruması
- Atık su panosu olarak kullanabilme (menü seçeneği)
- Atık su panosu seçiminde su kaçak bağlantı ucu
- Yetkisiz müdahalelere karşı şifre koruması
- Türkçe kolay kullanım menüsü
- Arıza kaydı cihaz son oluşan 20 arızayı tarih ve saati ile hafızaya alır

**ETNA®**

## Konutsal Paket Tip Hidroforlar



## HİDROMATLI PAKET HİDROFOR SİSTEMİ ( MİNİ-HİDRO SERİSİ )

# ETNA®



Konut, işyerleri vb. yerlerde basınçlı su temini ve bahçe sulama amaçlı kullanılır. Hidrofor denge tankı gerektirmediğinden az yer kaplar ve membran değiştirme derdi yoktur. Susuz kaldığında kendiliğinden durduğundan şebekeye doğrudan bağlanabilir.

### Pompa Özellikleri

<b>Gövde</b>	Döküm
<b>Fan</b>	Pirinç
<b>Mil</b>	Paslanmaz Çelik
<b>Salmastra</b>	Mekanik

MODEL	VOLTAJ V	GÜÇ Hp	BAĞLANTI		KAPASİTE		KAT	DAİRE	TAVSİYE EDİLEN TÜKETİCİ FİYATI
			Giriş	Çıkış	Q (m <sup>3</sup> /h)	H (mSS)			
ETNA MİNİ-HİDRO-1	220V	0,5	1"	1"	1,2	21	3	3	635 TL
ETNA MİNİ-HİDRO-2	220V	1	1"	1"	2,3	40	6	8	830 TL

## KENDİNDEN EMİŞLİ JET POMPALI PAKET HİDROFORLAR ( JET SERİSİ )



### Teslimat Kapsamında Olan Ürünler

- 24 lt yada 50 lt değiştirilebilir membranlı tank (yatık)
- 5 yollu bağlantı parçası
- Geri tepme ventili
- 5 m seviye flatörü
- Basınç Şalteri, Manometre ve bağlantı fleksi



### Pompa Özellikleri

<b>Gövde</b>	Döküm
<b>Fan</b>	Pirinç
<b>Mil</b>	Paslanmaz Çelik
<b>Salmastra</b>	Mekanik

**Not:** Tank, bağlantı fleksi dahildir.

Konut, işyeri vb. kullanım alanlarında basınçlı su temini, bahçe sulama amaçlı kullanılır. **8 metreye kadar derinden emiş gereken evsel kullanımlar için idealdir.** Emiş hattında hava-su karışımı olsa dahi pompa normal şekilde çalışmaya devam eder.

MODEL	VOLTAJ V	GÜÇ Hp	BAĞLANTI		ÇALIŞMA ARALIĞI		KAT	DAİRE	TANK HACMİ	TAVSİYE EDİLEN TÜKETİCİ FİYATI
			Giriş	Çıkış	Q (m <sup>3</sup> /h)	H (mSS)				
ETNA JET 100-24	220V	1	1"	1"	2,1-0,6	32-44	6	8	24 lt	1.470 TL
ETNA JET 100-50	220V	1	1"	1"	2,1-0,6	32-44	6	8	50 lt	1.770 TL
ETNA JET 150-50	220 V	1,5	1 1/2"	1 1/4"	3,6-1,2	35-46	6	12	50 lt	2.485 TL
ETNA JET 200-50	220V	2	1 1/2"	1 1/4"	4,8-1,8	40-55	7	21	50 lt	2.690 TL



Ürünün garanti kapsamına girebilmesi için ilk çalıştırmanın yetkili servislerimizce yapılması gerekmektedir.

## KENDİNDEN EMİŞLİ JET POMPALI PAKET HİDROFORLAR ( JET INOX SERİSİ )



### Teslimat Kapsamında Olan Ürünler

- 24 lt yada 50 lt değiştirilebilir membranlı tank (yatık)
- 5 yollu bağlantı parçası
- Geri tepme ventili
- 5 m seviye flatörü
- Basınç Şalteri, Manometre ve bağlantı fleksi



### Pompa Özellikleri

<b>Gövde</b>	Paslanmaz Çelik
<b>Fan</b>	Paslanmaz Çelik
<b>Mil</b>	Paslanmaz Çelik
<b>Salmastra</b>	Mekanik

**Not:** Tank, bağlantı fleksi dahildir.

Konut, işyeri vb. kullanım alanlarında basınçlı su temini, bahçe sulama amaçlı kullanılır. **8 metreye kadar derinden emiş gereken evsel kullanımlar için idealdir.** Emiş hattında hava-su karışımı olsa dahi pompa normal şekilde çalışmaya devam eder.

MODEL	VOLTAJ V	GÜÇ Hp	BAĞLANTI		ÇALIŞMA ARALIĞI		KAT	DAİRE	TANK HACMİ	TAVSİYE EDİLEN TÜKETİCİ FİYATI
			Giriş	Çıkış	Q (m <sup>3</sup> /h)	H (mSS)				
ETNA JET INOX 100-24	220V	1	1"	1"	1,8-0,6	30-43	5	6	24 lt	1.525 TL
ETNA JET INOX 100-50	220V	1	1"	1"	1,8-0,6	30-43	5	6	50 lt	1.820 TL



Ürünün garanti kapsamına girebilmesi için ilk çalıştırmanın yetkili servislerimizce yapılması gerekmektedir.

## SANTRİFÜJ POMPALI PAKET HİDROFOR SİSTEMLERİ ( YPH SERİSİ )



### Teslimat Kapsamında Olan Ürünler

- 50 lt değiştirilebilir membranlı tank (yatık)
- 5 yollu bağlantı parçası
- Geri tepme ventili
- 5 m seviye flatörü
- Basınç Şalteri, Manometre ve bağlantı fleksi

Yatay çok kademeli sessiz çalışan paket hidrofor sistemidir. Konut, işyerleri vb. alanlarda basınçlı su temini, bahçe sulama amaçlı kullanılır.

### Pompa Özellikleri

<b>Gövde</b>	Döküm
<b>Fan</b>	Noryl
<b>Mil</b>	Paslanmaz Çelik
<b>Salmastra</b>	Mekanik

**Not:** Tank, bağlantı fleksi dahildir.

MODEL	VOLTAJ V	GÜÇ Hp	BAĞLANTI		ÇALIŞMA ARALIĞI		KAT	DAİRE	TANK HACMİ	TAVSİYE EDİLEN TÜKETİCİ FİYATI
			Giriş	Çıkış	Q (m <sup>3</sup> /h)	H (mSS)				
ETNA YPH 60-50	220	1,5	1 1/4"	1"	3,6	47	10	15	50 lt	2.500 TL
ETNA YPH 90-50	220	2,25	1 1/4"	1"	4,8	51	11	21	50 lt	2.635 TL



Ürünün garanti kapsamına girebilmesi için ilk çalıştırmanın yetkili servislerimizce yapılması gerekmektedir.



# SANTRİFÜJ POMPALI PAKET HİDROFOR SİSTEMLERİ ( 1 SCT SERİSİ )

# ETNA®



## Teslimat Kapsamında Olan Ürünler

- 50 - 80 lt yada 100 lt değiştirilebilir membranlı tank (yatık)
- Telemacanique termik manyetik şalter (Trifaze modeller için)
- 5 yollu bağlantı parçası
- 5 m seviye flatörü
- Basınç Şalteri, Manometre ve bağlantı fleksi

## Pompa Özellikleri

<b>Gövde</b>	Döküm
<b>Fan</b>	Pirinç
<b>Mil</b>	Paslanmaz Çelik
<b>Salmastra</b>	Mekanik

**Not:** Tank, bağlantı fleksi dahildir.

Konutlarda, işyerlerinde su temini, bahçe sulama amaçlı kullanılır.

MODEL	VOLTAJ V	GÜÇ Hp	BAĞLANTI		ÇALIŞMA ARALIĞI		KAT	DAİRE	TANK HACMİ	TAVSİYE EDİLEN TÜKETİCİ FİYATI
			Giriş	Çıkış	Q (m <sup>3</sup> /h)	H (mSS)				
ETNA 1 SCT 100-50	220	1	1"	1"	3,6	26	3	9	50 lt	1.640 TL
ETNA 1 SCT 200-50	220	2	1 1/4"	1 1/4"	4,8	30	5	15	50 lt	2.325 TL
ETNA 1 SCT 310-80	380V	3	1 1/4"	1"	8	43	8	36	80 lt	3.255 TL
ETNA 1 SCT 400-80	380V	4	1 1/2"	1 1/4"	10	50	10	50	80 lt	5.150 TL
ETNA 1 SCT 600-100	380V	5,5	1 1/2"	1 1/4"	11	60	13	60	100 lt	5.730 TL



Ürünün garanti kapsamına girebilmesi için ilk çalıştırmanın yetkili servislerimizce yapılması gerekmektedir.



# SANTRİFÜJ POMPALI HİDROFOR SİSTEMLERİ ( 2 SCT ve 3 SCT SERİSİ )



## Teslimat Kapsamında Olan Ürünler

- Emiş ve basma kollektörleri
- Enversör röleli ve faz korumalı tam otomatik elektrik panosu
- Geri tepme ventili
- 5 m seviye flatörü
- Basınç Şalteri, Manometre
- Titreşimi engelleyen lastik takozlu ve fırın boyalı çelik şase

Konutlarda, işyerlerinde su temini, bahçe sulama amaçlı kullanılır.

## Pompa Özellikleri

<b>Gövde</b>	Döküm
<b>Fan</b>	Pirinç
<b>Mil</b>	Paslanmaz Çelik
<b>Salmastra</b>	Mekanik



MODEL	VOLTAJ V	GÜÇ Hp	BAĞLANTI		ÇALIŞMA ARALIĞI		KAT	DAİRE	TANK HACMİ	TAVSİYE EDİLEN TÜKETİCİ FİYATI
			Giriş	Çıkış	Q (m <sup>3</sup> /h)	H (mSS)				
ETNA 2 SCT 310	380V	2x3	2"	2"	2x8	43	8	72	200 lt	6.165 TL
ETNA 2 SCT 400	380V	2x4	2"	2"	2x10	50	10	100	200 lt	10.095 TL
ETNA 2 SCT 600	380V	2x5,5	2"	2"	2x11	60	13	120	200 lt	10.395 TL
ETNA 2 SCT 750	380V	2x7,5	2"	2"	2x14	70	16	90	300 lt	12.780 TL
ETNA 2 SCT 1000	380V	2x10	2"	2"	2x30	75	17	100	1000 lt	17.790 TL
ETNA 3 SCT 310	380V	3x3	2 1/2"	2 1/2"	3x8	43	8	108	200 lt	9.270 TL
ETNA 3 SCT 400	380V	3x4	2 1/2"	2 1/2"	3x10	50	10	150	200 lt	15.240 TL
ETNA 3 SCT 600	380V	3x5,5	2 1/2"	2 1/2"	3x11	60	13	180	200 lt	15.695 TL
ETNA 3 SCT 750	380V	3x7,5	2 1/2"	2 1/2"	3x14	70	16	130	300 lt	19.270 TL
ETNA 3 SCT 1000	380V	3x10	2 1/2"	2 1/2"	3x30	75	17	150	1000 lt	27.055 TL

**Not: Emiş - basma kollektörü dahil, bağlantı fleksi ve dengeleme tankı hariçtir.**



Ürünün garanti kapsamına girebilmesi için ilk çalıştırmanın yetkili servislerimizce yapılması gerekmektedir.

- Hidrofor eksi kottan emiş yapacak ise firmamızdan bilgi alınız.
- Tavsiye edilen tank ve bağlantı fleksi fiyatı için sayfa 121'e bakınız.

The logo for ETNA, featuring the word "ETNA" in white, bold, uppercase letters on a red rectangular background. A registered trademark symbol (®) is located to the upper right of the "A".

**ETNA®**

## Dik Milli, Çok Kademeli Hidroforlar

# TEK POMPALI, ÇOK KADEMELİ, DİK MİLLİ HİDROFORLAR ( T1 EPH BM/CM SERİSİ )



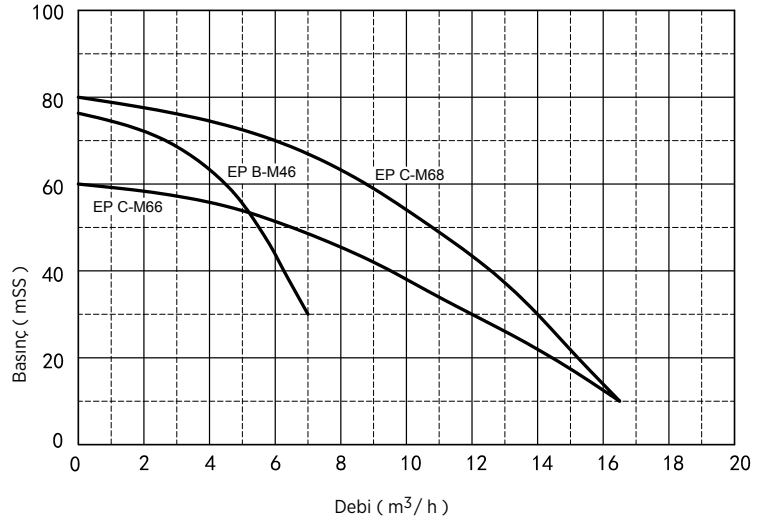
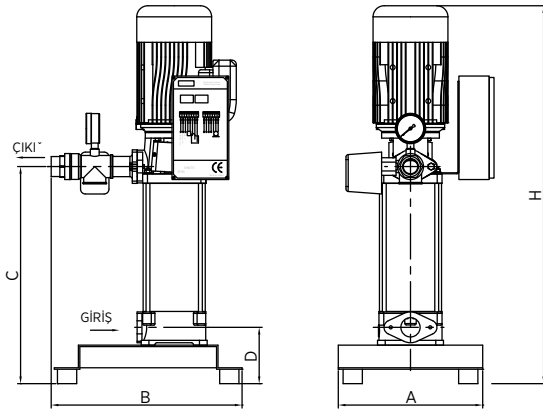
## Hidroforlarda Teslimat Kapsamında Olan Ürünler

- Elektronik panel
- Susuz çalışmaya karşı düşük akım koruması
- Gerilim koruma; alt ve üst gerilim ayarlarını ekrandan girebilme
- Akım koruma; alt ve üst akım ayarlarını ekrandan girebilme
- Susuz çalışmayı önleyen 2. koruma (5 m seviye flatörü)
- Manometre ve Basınç şalteri.
- Yaylı tip sessiz paslanmaz geri tepme ventili
- Titreşimi engelleyen lastik takozlu ve fırın boyalı çelik şase.

## Pompa Özellikleri

<b>Gövde</b>	Paslanmaz Çelik
<b>Fan</b>	Noryl
<b>Mil</b>	Carbon / Ceramic / NBR
<b>Giriş - Çıkış Gövdesi</b>	Pik Döküm

**Not: Bağlantı fleksi ve dengeleme tankı hariçtir.**



MODEL	ÖLÇÜLER						
	Giriş Çapı	Çıkış Çapı	A	B	C	D	H
T1 EP B-M46	1"	1"	300	400	350	125	585
T1 EP C-M66	1 1/4"	1 1/4"	300	400	425	125	665
T1 EP C-M68	1 1/4"	1 1/4"	300	400	500	125	790

STOK KODU	MODELİ	GÜÇ Hp	ANMA AKIMI Amper	DEBİ m³/h	ÇALIŞMA ARALIĞI mSS	KAT SAYISI	DAİRE SAYISI	TANK HACMİ	TAVSİYE EDİLEN TÜKETİCİ FİYATI
-----------	--------	--------	------------------	-----------	---------------------	------------	--------------	------------	--------------------------------

## TEK POMPALI TRİFAZE HİDROFORLAR

0211583000	T1 EPH B-M46	2	3,4	4,5	50 - 70	11	21	100 lt	2.310 TL
0211683000	T1 EPH C-M66	3	5	10	40 - 60	9	45	200 lt	2.550 TL
0211685000	T1 EPH C-M68	4	6,2	9	60 - 75	13	40	200 lt	2.960 TL
Telemecanique Faz Korumalı Büyük Pano Farkı									120 TL

- Ürünün garanti kapsamına girebilmesi için, ilk çalıştırmanın yetkili servislerimizce yapılması gerekmektedir.
- Hidrofor eksi kottan emiş yapacak ise firmamızdan bilgi alınız.
- Tavsiye edilen tank ve bağlantı fleksi fiyatı için sayfa 121'e bakınız.



# İKİ POMPALI, ÇOK KADEMELİ, DİK MİLLİ HİDROFORLAR ( T2 EPH BM/CM SERİSİ )

# ETNA®



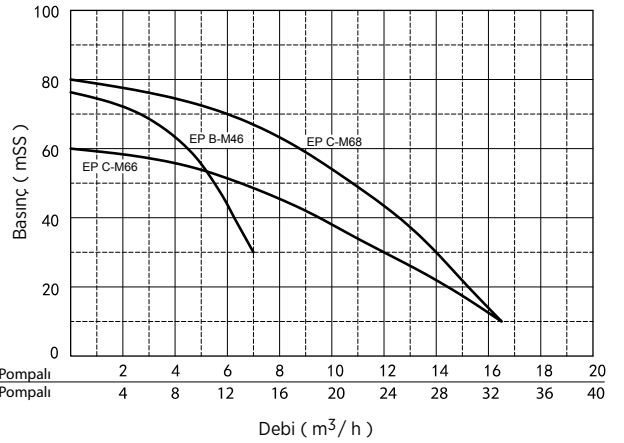
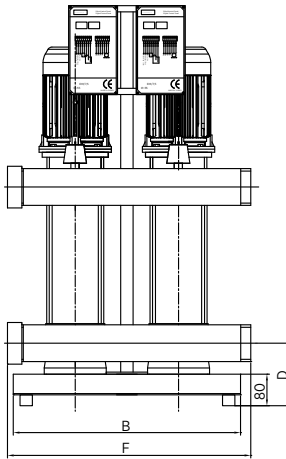
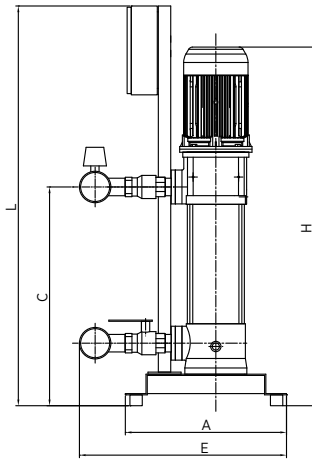
## Hidroforlarda Teslimat Kapsamında Olan Ürünler

- Elektronik panel
- Susuz çalışmaya karşı düşük akım koruması
- Faz hata ve faz sıra hatalarına karşı koruma
- Pompa hazır devrede ve hata durumlarını ekrandan izleyebilme
- Susuz çalıştırmayı önleyen 2. koruma (5 m seviye flatörü)
- Emiş ve Basma Kollektörü, Manometre ve Basınç şalteri.
- Yaylı tip sessiz paslanmaz geri tepme ventili
- Titreşimi engelleyen lastik takozlu ve fırın boyalı çelik şase.

## Pompa Özellikleri

<b>Gövde</b>	Paslanamaz Çelik
<b>Fan</b>	Noryl
<b>Mil</b>	Carbon / Ceramic / NBR
<b>Giriş - Çıkış Gövdesi</b>	Pik Döküm

**Not: Emiş kollektörü dahildir. Bağlantı fleksi ve dengeleme tankı hariçtir.**



MODEL	ÖLÇÜLER									
	Giriş Çapı	Çıkış Çapı	A	B	C	D	E	F	L	H
T2 EP B-M46	2"	2"	300	400	350	125	550	620	735	585
T2 EP C-M66	2"	2"	300	400	425	125	550	620	735	665
T2 EP C-M68	2"	2"	300	400	500	125	550	620	735	790

STOK KODU	MODELİ	GÜÇ Hp	ANMA AKIMI Amper	DEBİ m³/h	ÇALIŞMA ARALIĞI mSS	KAT SAYISI	DAİRE SAYISI	TANK HACMİ	TAVSİYE EDİLEN TÜKETİCİ FİYATI
-----------	--------	--------	------------------	-----------	---------------------	------------	--------------	------------	--------------------------------

## İKİ POMPALI TRİFAZE HİDROFORLAR

0212583000	T2 EPH B-M46	2x2	2x3,4	2x4,5	50 - 70	11	50	100 lt	4.750 TL
0212683000	T2 EPH C-M66	2x3	2x5	2x10	40 - 60	9	100	200 lt	5.300 TL
0212685000	T2 EPH C-M68	2x4	2x6,2	2x9	60 - 75	13	90	200 lt	6.250 TL
Yangın Hidroforu Fiyat Farkı (Yangın dolabı bulunan sistemler içindir.)									550 TL

- Ürünün garanti kapsamına girebilmesi için, ilk çalıştırmanın yetkili servislerimizce yapılması gerekmektedir.
- Hidrofor eksik kottan emiş yapacak ise firmamızdan bilgi alınız.
- Tavsiye edilen tank ve bağlantı fleksi fiyatı için sayfa 121'e bakınız.

## İKİ POMPALI KORUMA PANOLU HİDROFORLAR ( 2P EP BM, CM SERİSİ )



### Hidroforlarda Teslimat Kapsamında Olan Ürünler

- Elektronik panel
- Susuz çalışmaya karşı düşük akım koruması
- Faz hata ve faz sıra hatalarına karşı koruma
- Pompa hazır devrede ve hata durumlarını ekrandan izleyebilme
- Susuz çalıştırmayı önleyen 2. koruma (5 m seviye flatörü)
- Emiş ve basma kollektörü
- Yaıllı tip sessiz paslanmaz geri tepme ventili
- Manometre ve basınç şalteri
- Titreşimi engelleyen lastik takozlu ve fırın boyalı çelik şase

### Pompa Özellikleri

<b>Gövde</b>	Paslanmaz Çelik
<b>Fan</b>	Noryl
<b>Mil</b>	Carbon / Ceramic / NBR
<b>Giriş - Çıkış Gövdesi</b>	Pik Döküm

STOK KODU	MODELİ	GÜÇ Hp	H	DEBİ (Q) m3/h			TANK HACMİ	TAVSİYE EDİLEN TÜKETİCİ FİYATI
				2x4	2x5	2x6		

#### 2P - EPH / BM SERİSİ HİDROFORLAR (Trifaze)

021 2543 000	2P - EPH B M46	2x2	Çalıştırma Basıncı (bar)	6,2	5,2	4,2	100 lt (PN10)	5.140 TL
--------------	----------------	-----	--------------------------	-----	-----	-----	---------------	----------

STOK KODU	MODELİ	GÜÇ Hp	H	DEBİ (Q) m3/h			TANK HACMİ	TAVSİYE EDİLEN TÜKETİCİ FİYATI
				2x9	2x11	2x13,5		

#### 2P - EPH / CM SERİSİ HİDROFORLAR (Trifaze)

021 2643 000	2P - EPH C M66	2x3	Çalıştırma Basıncı (bar)	4,5	3,5	2,5	200 lt (PN10)	5.650 TL
021 2645 000	2P - EPH C M68	2x4		6,0	5,0	4,7	200 lt (PN10)	6.600 TL

- Durdurma basıncı çalışma basıncının minimum 1,5 bar üzerindedir.
- Ürünün garanti kapsamına girebilmesi için, ilk çalıştırmanın yetkili servislerimizce yapılması gerekmektedir.
- Hidrofor ekisi kottan emiş yapacak ise firmamızdan bilgi alınız.
- Tavsiye edilen tank ve bağlantı fleksi fiyatı için sayfa 121'e bakınız.



# TEK POMPALI, ÇOK KADEMELİ, DİK MİLLİ HİDROFORLAR (1 KO-4 SERİSİ)

# ETNA®



## Hidroforlarda Teslimat Kapsamında Olan Ürünler

- Elektronik panel
- Susuz çalışmaya karşı düşük akım koruması
- Gerilim koruma; alt ve üst gerilim ayarlarını ekrandan girebilme
- Akım koruma; alt ve üst akım ayarlarını ekrandan girebilme
- Susuz çalıştırmayı önleyen 2. koruma (5 m seviye flatörü)
- Basma kollektörü
- Yaylı tip sessiz paslanmaz geri tepme ventili
- Manometre ve basınç şalteri
- Titreşimi engelleyen lastik takozlu ve fırın boyalı çelik şase

## Pompa Özellikleri

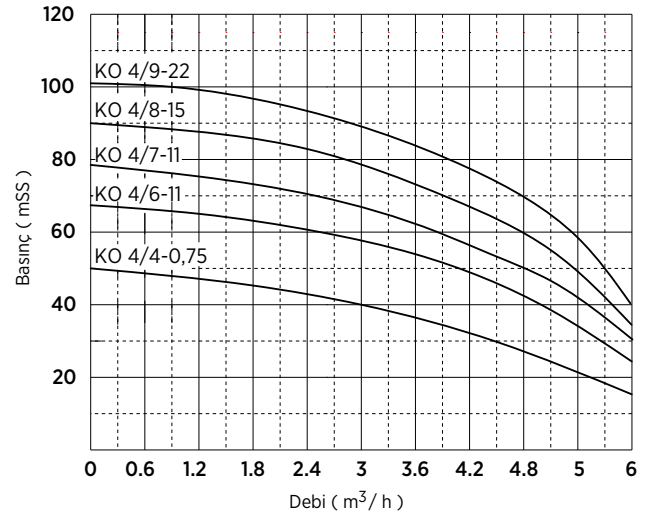
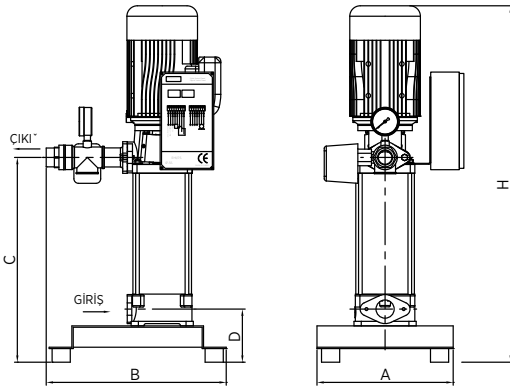
**Gövde ve Mil** Paslanmaz Çelik

**Fan ve Difüzörler** Norly

**Mekanik Salmatra** Carbon / Ceramic / NBR

**Giriş - Çıkış Gövdesi** Pük Döküm

**Not: Susuz çalışmaya dirençli özel bronz yataklama Bağlantı fleksi ve dengeleme tankı hariçtir.**



MODEL	ÖLÇÜLER							Ağırlık Kg
	Giriş Çapı	Çıkış Çapı	A	B	C	D	H	
1 KO 4/4-0,7	1 1/4"	1 1/4"	300	400	303	117	724	25
1 KO 4/6-11	1 1/4"	1 1/4"	300	400	351	117	802	25
1 KO 4/7-11	1 1/4"	1 1/4"	300	400	375	117	826	26
1 KO 4/8-15	1 1/4"	1 1/4"	300	400	399	117	850	29
1 KO 4/9-22	1 1/4"	1 1/4"	300	400	423	117	874	31

STOK KODU	MODELİ	GÜÇ (HP)	ANMA AKIMI (AMPER)	H	DEBİ (Q) m³/h			DENGE TANKI		TAVSİYE EDİLEN TÜKETİCİ FİYATI
					1x3	1x4,2	1x5	HACİM	BASINÇ	

## KO 4 SERİSİ TEK POMPALI HİDROFORLAR (Trifaze)

STOK KODU	MODELİ	GÜÇ (HP)	ANMA AKIMI (AMPER)	H	Çalıştırma Basıncı (bar)	1x3	1x4,2	1x5	HACİM	BASINÇ	TAVSİYE EDİLEN TÜKETİCİ FİYATI
0791181000	1 KO 4/4-0,75	1	1,8			4,0	3,2	2,0	100 lt	PN10	2.340 TL
0791183000	1 KO 4/6-11	1,5	2,6			5,8	4,9	3,4	100 lt	PN10	2.400 TL
0791184000	1 KO 4/7-11	1,5	2,6			6,8	5,7	4,2	100 lt	PN10	2.520 TL
0791185000	1 KO 4/8-15	2	3,4			7,9	6,8	5,0	100 lt	PN10	2.650 TL
0791186000	1 KO 4/9-22	3	5			8,9	7,8	5,9	100 lt	PN10	2.750 TL

- Durdurma basıncı çalıştırma basıncının minimum 1,5 bar üzerindedir.
- Ürünün garanti kapsamına girebilmesi için, ilk çalıştırmanın yetkili servislerimizce yapılması gerekmektedir.
- Hidrofor eksik kottan emiş yapacak ise firmamızdan bilgi alınır.
- Tavsiye edilen tank ve bağlantı fleksi fiyatı için sayfa 121'e bakınız.

# TEK POMPALI, ÇOK KADEMELİ, DİK MİLLİ HİDROFORLAR (1 KO-7 SERİSİ)



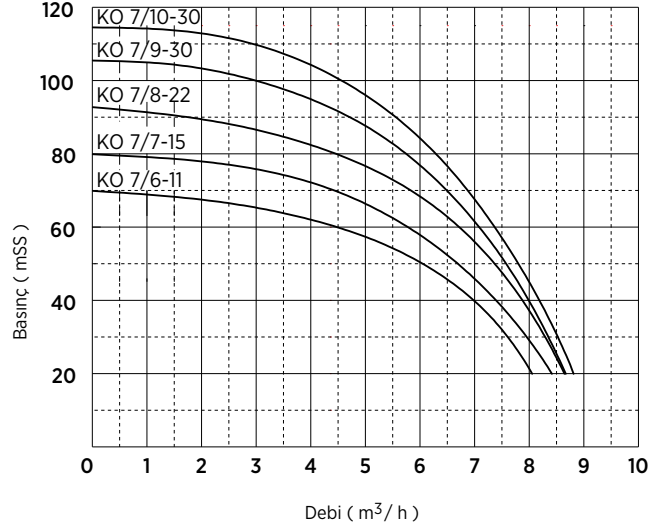
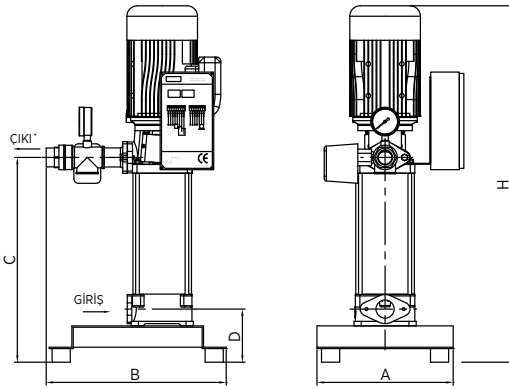
## Hidroforlarda Teslimat Kapsamında Olan Ürünler

- Elektronik panel
- Susuz çalışmaya karşı düşük akım koruması
- Gerilim koruma; alt ve üst gerilim ayarlarını ekrandan girebilme
- Akım koruma; alt ve üst akım ayarlarını ekrandan girebilme
- Susuz çalıştırmayı önleyen 2. koruma (5 m seviye flatörü)
- Basma kollektörü
- Yaylı tip sessiz paslanmaz geri tepme ventili
- Manometre ve basınç şalteri
- Titreşimi engelleyen lastik takozlu ve fırın boyalı çelik şase

## Pompa Özellikleri

<b>Gövde ve Mil</b>	Paslanmaz Çelik
<b>Fan ve Difüzörler</b>	Norly
<b>Mekanik Salmastra</b>	Carbon / Ceramic / NBR
<b>Giriş - Çıkış Gövdesi</b>	Pik Döküm

**Not: Susuz çalışmaya dirençli özel bronz yataklama Bağlantı fleksi ve dengeleme tankı hariçtir.**



MODEL	ÖLÇÜLER								Ağırlık Kg
	Giriş Çapı	Çıkış Çapı	A	B	C	D	H		
1 KO 7/6-11	1 1/4"	1 1/4"	300	400	351	117	768	25	
1 KO 7/7-15	1 1/4"	1 1/4"	300	400	375	117	792	29	
1 KO 7/8-22	1 1/4"	1 1/4"	300	400	399	117	764	40	
1 KO 7/9-30	1 1/4"	1 1/4"	300	400	423	117	788	40	
1 KO 7/10-30	1 1/4"	1 1/4"	300	400	447	117	812	42	

STOK KODU	MODELİ	GÜÇ (HP)	ANMA AKIMI (AMPER)	H	DEBİ (Q) m³/h			DENGE TANKI		TAVSİYE EDİLEN TÜKETİCİ FİYATI
					1x5	1x6	1x7,5	HACİM	BASINÇ	

## KO 7 SERİSİ TEK POMPALI HİDROFORLAR (Trifaze)

STOK KODU	MODELİ	GÜÇ (HP)	ANMA AKIMI (AMPER)	H	Çalıştırma Basıncı (bar)	1x5	1x6	1x7,5	HACİM	BASINÇ	TAVSİYE EDİLEN TÜKETİCİ FİYATI
0791283000	1 KO 7/6-11	1,5	2,6		Çalıştırma Basıncı (bar)	5,8	5	3,0	100 lt	PN10	2.520 TL
0791284000	1 KO 7/7-15	2	3,4			6,7	5,8	3,9	100 lt	PN10	2.700 TL
0791285000	1 KO 7/8-22	3	5			7,8	6,9	4,8	100 lt	PN10	2.750 TL
0791286000	1 KO 7/9-30	4	6,2			8,8	7,8	5,0	100 lt	PN16	3.000 TL
0791287000	1 KO 7/10-30	4	6,2			9,6	8,3	5,8	100 lt	PN16	3.050 TL

**\*\*Hidrofor sisteminin 16 bar basıncın üzerine çıkmaması için emniyet şalteri konulmuştur. Bu sistemler için PN 16 denge tankı kullanılabilir.**

- 16 bar ve üzeri basınçlar için fleks hortum önerilmez.
- Durdurma basıncı çalıştırma basıncının minimum 1,5 bar üzerindedir.
- Ürünün garanti kapsamına girebilmesi için, ilk çalıştırmanın yetkili servislerimizce yapılması gerekmektedir.
- Hidrofor ekisi kottan emiş yapacak ise firmamızdan bilgi alınız.
- Tavsiye edilen tank ve bağlantı fleksi fiyatı için sayfa 121'e bakınız.

# TEK POMPALI, ÇOK KADEMELİ, DİK MİLLİ HİDROFORLAR ( 1 KO-10 SERİSİ )

# ETNA®



## Hidroforlarda Teslimat Kapsamında Olan Ürünler

- Elektronik panel
- Susuz çalışmaya karşı düşük akım koruması
- Gerilim koruma; alt ve üst gerilim ayarlarını ekrandan girebilme
- Akım koruma; alt ve üst akım ayarlarını ekrandan girebilme
- Susuz çalıştırmayı önleyen 2. koruma (5 m seviye flatörü)
- Basma kolektörü
- Yaylı tip sessiz paslanmaz geri tepme ventili
- Manometre ve basınç şalteri
- Titreşimi engelleyen lastik takozlu ve fırın boyalı çelik şase

## Pompa Özellikleri

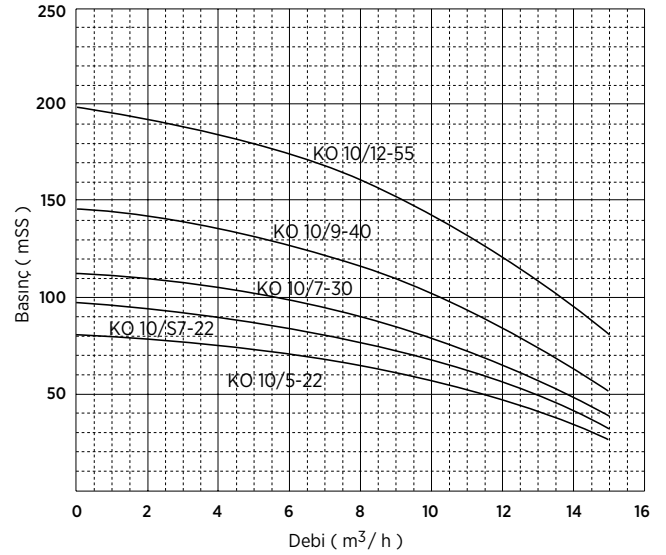
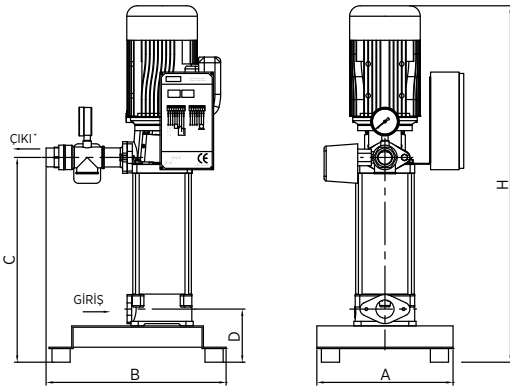
**Gövde ve Mil** Paslanmaz Çelik

**Fan ve Difüzörler** Norly

**Mekanik Salmastra** Carbon / Ceramic / NBR

**Giriş - Çıkış Gövdesi** Pük Döküm

**Not: Susuz çalışmaya dirençli özel bronz yataklama Bağlantı fleksi ve dengeleme tankı hariçtir.**



MODEL	ÖLÇÜLER							
	Giriş Çapı	Çıkış Çapı	A	B	C	D	H	Ağırlık Kg
1 KO 10/5-22	1 1/4"	1 1/4"	300	460	447	150	847	40
1 KO 10/7S-22	1 1/4"	1 1/4"	300	460	491	118	891	44
1 KO 10/7-30	1 1/4"	1 1/4"	300	465	523	150	923	47,3
1 KO 10/9-40	1 1/4"	1 1/4"	300	465	600	150	1000	48,7
1 KO 10/12-55	1 1/4"	1 1/4"	300	465	447	150	1114	79,5

STOK KODU	MODELİ	GÜÇ (HP)	ANMA AKIMI (AMPER)	H	DEBİ (Q) m³/h			DENGE TANKI		TAVSİYE EDİLEN TÜKETİCİ FİYATI
					1x10	1x12	1x14	HACİM	BASINÇ	

## KO 10 SERİSİ TEK POMPALI HİDROFORLAR (Trifaze)

STOK KODU	MODELİ	GÜÇ (HP)	ANMA AKIMI (AMPER)	H	Çalıştırma Basıncı (bar)	1x10	1x12	1x14	HACİM	BASINÇ	TAVSİYE EDİLEN TÜKETİCİ FİYATI
080 1182 000	1 KO 10/5-22	3	4,9			5,8	4,8	3,4	200 lt	PN10	3.000 TL
080 1184 000S	1 KO 10/S7-22	3	4,9			6,5	5,6	5,0	200 lt	PN10	3.250 TL
080 1184 000	1 KO 10/7-30	4	6,2			8	6,5	5,8	300 lt	PN16	3.550 TL
080 1186 000	1 KO 10/9-40	5,5	8			10	8,5	6,2	300 lt	PN16	4.000 TL
080 1188 000	1 KO 10/12-55	7,5	10,9			14	12	9,5	300 lt	PN25**	4.700 TL

**\*\*Hidrofor sisteminin 16 bar basıncın üzerine çıkmaması için emniyet şalteri konulmuştur. Bu sistemler için PN 16 denge tankı kullanılabilir.**

- 16 bar ve üzeri basınçlar için fleks hortum önerilmez.
- Durdurma basıncı çalıştırma basıncının minimum 1,5 bar üzerindedir.
- Ürünün garanti kapsamına girebilmesi için, ilk çalıştırmanın yetkili servislerimizce yapılması gerekmektedir.
- Hidrofor eksi kottan emiş yapacak ise firmamızdan bilgi alınız.
- Tavsiye edilen tank ve bağlantı fleksi fiyatı için sayfa 121'e bakınız.

# TEK POMPALI, ÇOK KADEMELİ, DİK MİLLİ HİDROFORLAR ( 1 KO-15 SERİSİ )



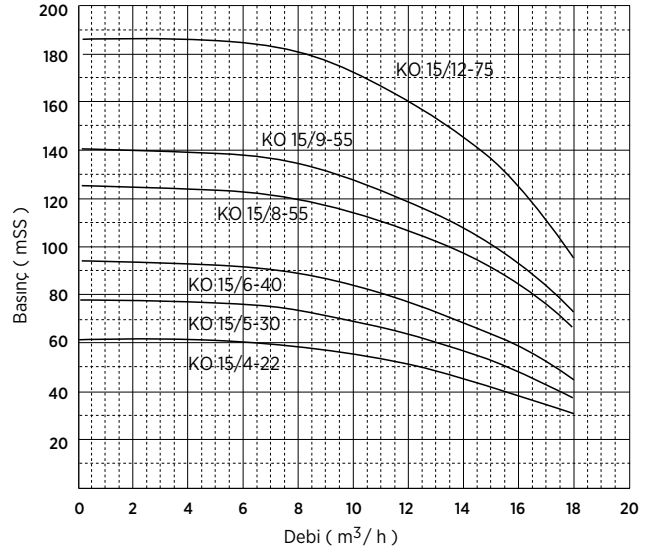
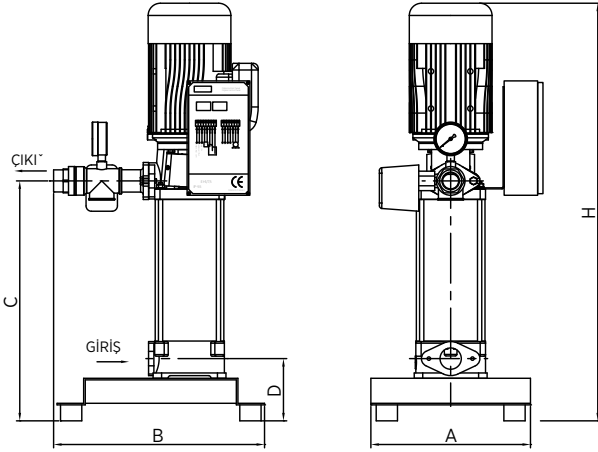
## Hidroforlarda Teslimat Kapsamında Olan Ürünler

- Elektronik panel
- Susuz çalışmaya karşı düşük akım koruması
- Gerilim koruma; alt ve üst gerilim ayarlarını ekrandan girebilme
- Akım koruma; alt ve üst akım ayarlarını ekrandan girebilme
- Susuz çalıştırmayı önleyen 2. koruma (5 m seviye flatörü)
- Basma kollektörü
- Yayı tip sessiz paslanmaz geri tepme ventili
- Manometre ve basınç şalteri
- Titreşimi engelleyen lastik takozlu ve fırın boyalı çelik şase

## Pompa Özellikleri

<b>Gövde ve Mil</b>	Paslanmaz Çelik
<b>Fan ve Difüzörler</b>	Lexan
<b>Mekanik Salmastra</b>	Carbon / Ceramic / NBR
<b>Giriş - Çıkış Gövdesi</b>	Pik Döküm

**Not: Susuz çalışmaya dirençli özel bronz yataklama Bağlantı fleksi ve dengeleme tankı hariçtir.**



MODEL	ÖLÇÜLER							Ağırlık Kg
	Giriş	Çıkış	A	B	C	D	E	
1 KO 15/4-22	1 1/4"	1 1/4"	300	460	425	150	825	39,3
1 KO 15/5-30	1 1/4"	1 1/4"	300	465	447	150	847	45,9
1 KO 15/6-40	1 1/4"	1 1/4"	300	465	485	150	885	46,6
1 KO 15/8-55	1 1/4"	1 1/4"	300	465	561	150	961	78,5
1 KO 15/9-55	1 1/4"	1 1/4"	300	465	600	150	1000	79,5
1 KO 15/12-75	1 1/4"	1 1/4"	300	465	714	150	1114	88

STOK KODU	MODELİ	GÜÇ (HP)	ANMA AKIMI (AMPER)	H	DEBİ (Q) m³/h			DENGE TANKI		TAVSİYE EDİLEN TÜKETİCİ FİYATI
					1x12	1x14	1x16	HACİM	BASINÇ	

## KO 15 SERİSİ TEK POMPALI HİDROFORLAR (Trifaze)

STOK KODU	MODELİ	GÜÇ (HP)	ANMA AKIMI (AMPER)	H	Çalıştırma Basıncı (bar)	1x12	1x14	1x16	HACİM	BASINÇ	TAVSİYE EDİLEN TÜKETİCİ FİYATI
080 1281 000	1 KO 15/4-22	3	4,9		Çalıştırma Basıncı (bar)	5,1	4,5	3,8	200 lt	PN10	2.980 TL
080 1282 000	1 KO 15/5-30	4	6,2			6,4	5,7	4,8	200 lt	PN10	3.320 TL
080 1283 000	1 KO 15/6-40	5,5	8			7,7	6,8	5,8	300 lt	PN10	3.750 TL
080 1285 000	1 KO 15/8-55	7,5	10,9			10,7	9,7	8,5	300 lt	PN16	4.450 TL
080 1286 000	1 KO 15/9-55	7,5	10,9			11,7	10,8	9,3	300 lt	PN16	4.550 TL
080 1288 000	1 KO 15/12-75	10	14,1			15,6	14,5	12,5	500 lt	PN25**	4.990 TL

**\*\*Hidrofor sisteminin 16 bar basıncın üzerine çıkmaması için emniyet şalteri konulmuştur. Bu sistemler için PN 16 denge tankı kullanılabilir.**

- 16 bar ve üzeri basınçlar için fleksi hortum önerilmez.
- Durdurma basıncı çalıştırma basıncının minimum 1,5 bar üzerindedir.
- Ürünün garanti kapsamına girebilmesi için, ilk çalıştırmanın yetkili servislerimizce yapılması gerekmektedir.
- Hidrofor ekşi kottan emiş yapacak ise firmamızdan bilgi alınız.
- Tavsiye edilen tank ve bağlantı fleksi fiyatı için sayfa 121'e bakınız.

# TEK POMPALI, ÇOK KADEMELİ, DİK MİLLİ HİDROFORLAR ( 1 KO-25 SERİSİ )

# ETNA®



## Hidroforlarda Teslimat Kapsamında

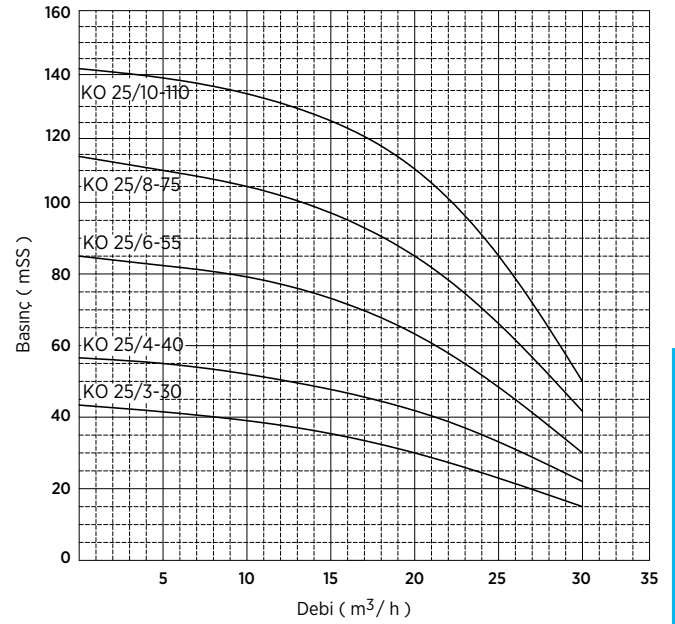
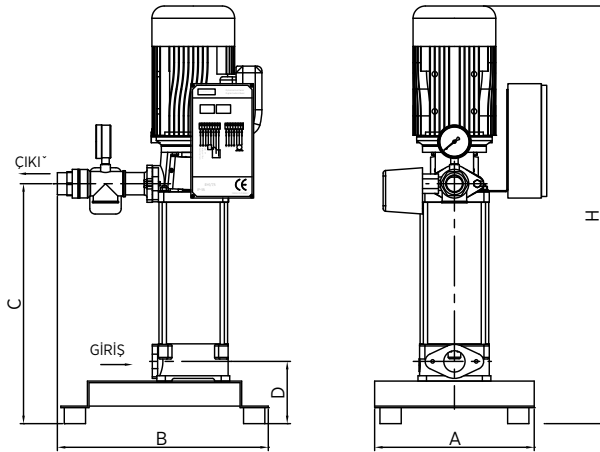
### Olan Ürünler

- Elektronik panel
- Susuz çalışmaya karşı düşük akım koruması
- Gerilim koruma; alt ve üst gerilim ayarlarını ekrandan girebilme
- Akım koruma; alt ve üst akım ayarlarını ekrandan girebilme
- Susuz çalıştırmayı önleyen 2. koruma (5 m seviye flatörü)
- Basma kollektörü
- Yayıllı tip sessiz paslanmaz geri tepme ventili
- Manometre ve basınç şalteri
- Titreşimi engelleyen lastik takozlu ve fırın boyalı çelik şase

### Pompa Özellikleri

<b>Gövde ve Mil</b>	Paslanmaz Çelik
<b>Fan ve Difüzörler</b>	Norly
<b>Mekanik Salmastra</b>	Carbon / Ceramic / NBR
<b>Giriş - Çıkış Gövdesi</b>	Pik Döküm

**Not: Susuz çalışmaya dirençli özel bronz yataklama Bağlantı fleksi ve dengeleme tankı hariçtir.**



MODEL	ÖLÇÜLER								Ağırlık Kg
	Giriş	Çıkış	A	B	C	D	P	H	
1 KO 25/3-30	1 1/2"	1 1/2"	300	475	398	150	442	798	45
1 KO 25/4-40	1 1/2"	1 1/2"	300	475	485	150	499	885	46
1 KO 25/6-55	1 1/2"	1 1/2"	300	475	599	150	613	999	79,5
1 KO 25/8-75	1 1/2"	1 1/2"	300	475	714	150	728	1114	89
1 KO 25/10-110	1 1/2"	1 1/2"	300	475	760	150	860	1262	127

STOK KODU	MODELİ	GÜÇ (HP)	ANMA AKIMI (AMPER)	H	DEBİ (Q) m³/h			DENGE TANKI		TAVSİYE EDİLEN TÜKETİCİ FİYATI
					1x20	1x25	1x30	HACİM	BASINÇ	

### KO 25 SERİSİ TEK POMPALI HİDROFORLAR (Trifaze)

STOK KODU	MODELİ	GÜÇ (HP)	ANMA AKIMI (AMPER)	H	Çalıştırma Basıncı (bar)	1x20	1x25	1x30	HACİM	BASINÇ	TAVSİYE EDİLEN TÜKETİCİ FİYATI
080 1380 000	1 KO 25/3-30	4	6,2			3,0	2,4	-	200 lt	PN10	
080 1381 000	1 KO 25/4-40	5,5	8		4,2	3,3	2,2	300 lt	PN10		4.130 TL
080 1383 000	1 KO 25/6-55	7,5	10,9		6,3	4,8	3,1	300 lt	PN10		4.570 TL
080 1385 000	1 KO 25/8-75	10	14,1		8,5	6,6	4,0	500 lt	PN16		4.950 TL
080 1347 000	1 KO 25/10-110	15	18,5		11	8,5	5,0	750 lt	PN16		8.600 TL

- 16 bar ve üzeri basınçlar için fleks hortum önerilmez.
- Durdurma basıncı çalıştırma basıncının minimum 1,5 bar üzerindedir.
- Ürünün garanti kapsamına girebilmesi için, ilk çalıştırmanın yetkili servislerimizce yapılması gerekmektedir.
- Hidrofor eksi kottan emiş yapacak ise firmamızdan bilgi alınız.
- Tavsiye edilen tank ve bağlantı fleksi fiyatı için sayfa 121'e bakınız.



# TEK POMPALI, ÇOK KADEMELİ, DİK MİLLİ HİDROFORLAR ( 1 KO-35 SERİSİ )



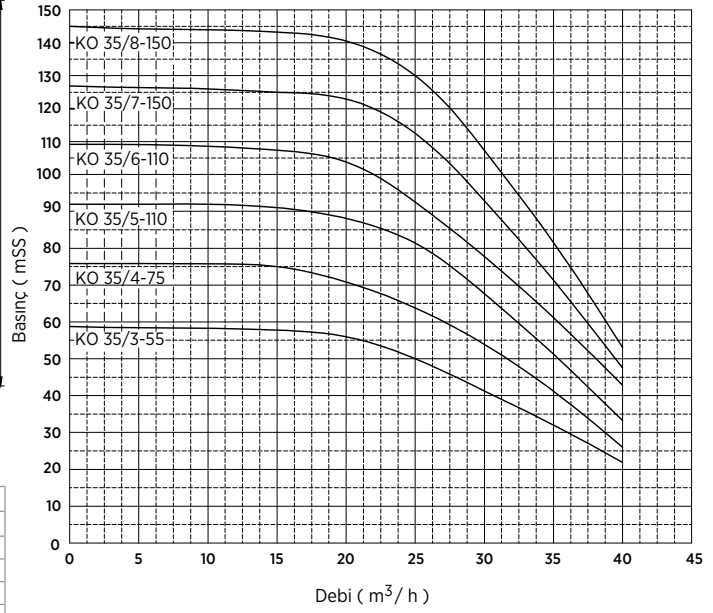
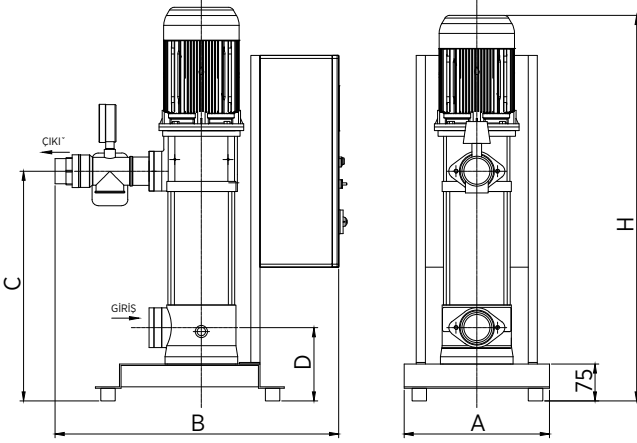
## Hidroforlarda Teslimat Kapsamında Olan Ürünler

- Elektronik panel
- Susuz çalışmaya karşı düşük akım koruması
- Gerilim koruma; alt ve üst gerilim ayarlarını ekrandan girebilme
- Akım koruma; alt ve üst akım ayarlarını ekrandan girebilme
- Susuz çalıştırmayı önleyen 2. koruma (5 m seviye flatörü)
- Basma kolektörü
- Yaylı tip sessiz paslanmaz geri tepme ventili
- Manometre ve basınç şalteri
- Titreşimi engelleyen lastik takozlu ve fırın boyalı çelik şase

## Pompa Özellikleri

<b>Gövde ve Mil</b>	Paslanmaz Çelik
<b>Fan ve Difüzörler</b>	Norly
<b>Mekanik Salmastra</b>	Carbon / Ceramic / NBR
<b>Giriş - Çıkış Gövdesi</b>	Pik Döküm

**Not: Susuz çalışmaya dirençli özel bronz yataklama Bağlantı fleksi ve dengeleme tankı hariçtir.**



MODEL	ÖLÇÜLER							Ağırlık Kg
	Giriş	Çıkış	A	B	C	D	E	
1 KO 35/3-55	3"	2 1/2 "	300	500	476	185	1005	105
1 KO 35/4-75	3"	2 1/2 "	300	500	522	185	1089	160
1 KO 35/5-110	3"	2 1/2 "	300	500	568	185	1249	155
1 KO 35/6-110	3"	2 1/2 "	300	500	614	185	1295	145
1 KO 35/7-150	3"	2 1/2 "	300	500	670	185	1330	160
1 KO 35/8-150	3"	2 1/2 "	300	500	706	185	1386	175

STOK KODU	MODELİ	GÜÇ (HP)	ANMA AKIMI (AMPER)	H	DEBİ (Q) m³/h			DENGE TANKI		TAVSİYE EDİLEN TÜKETİCİ FİYATI
					1x25	1x30	1x35	HACİM	BASINÇ	

## KO 35 SERİSİ TEK POMPALI HİDROFORLAR (Trifaze)

STOK KODU	MODELİ	GÜÇ (HP)	ANMA AKIMI (AMPER)	H	Çalıştırma Basıncı (bar)	1x25	1x30	1x35	HACİM	BASINÇ	TAVSİYE EDİLEN TÜKETİCİ FİYATI
080 1480 000	1 KO 35/3 -55	7,5	7,5			5,0	4,0	3,2	750 lt	PN10	
080 1481 000	1 KO 35/4-75	10	11,0		6,4	5,4	4,0	750 lt	PN10		5.500 TL
080 1442 000	1 KO 35/5-110	15	11,0		8,0	6,7	5,0	750 lt	PN10		8.450 TL
080 1443 000	1 KO 35/6-110	15	11,0		9,2	7,7	6,0	750 lt	PN16		8.600 TL
080 1444 000	1 KO 35/7-150	20	15,0		11,2	9,2	7,0	750 lt	PN16		10.350 TL
080 1445 000	1 KO 35/8-150	20	15,0		13,0	10,8	8,0	750 lt	PN16		10.400 TL

- 16 bar ve üzeri basınçlar için fleksi hortum önerilmez.
- Durdurma basıncı çalıştırma basıncının minimum 1,5 bar üzerindedir.
- Ürünün garanti kapsamına girebilmesi için, ilk çalıştırmanın yetkili servislerimizce yapılması gerekmektedir.
- Hidrofor ekisi kottan emiş yapacak ise firmamızdan bilgi alınız.
- Tavsiye edilen tank ve bağlantı fleksi fiyatı için sayfa 121'e bakınız.

# TEK POMPALI, ÇOK KADEMELİ, DİK MİLLİ HİDROFORLAR ( 1 KO-45 SERİSİ )

# ETNA®



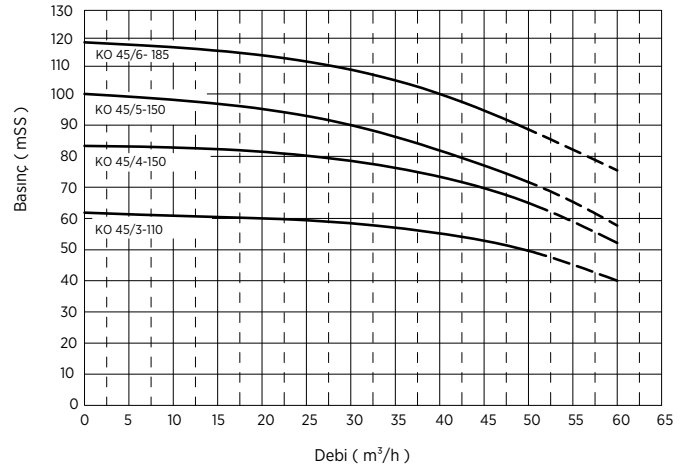
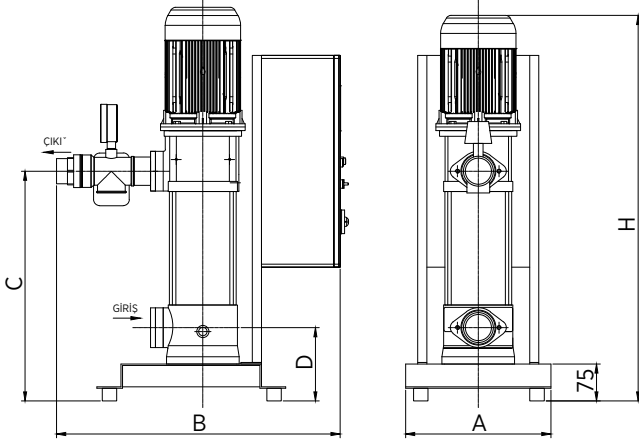
## Hidroforlarda Teslimat Kapsamında Olan Ürünler

- Elektronik panel
- Susuz çalışmaya karşı düşük akım koruması
- Gerilim koruma; alt ve üst gerilim ayarlarını ekrandan girebilme
- Akım koruma; alt ve üst akım ayarlarını ekrandan girebilme
- Susuz çalıştırmayı önleyen 2. koruma (5 m seviye flatörü)
- Basma kolektörü
- Yayıllı tip sessiz paslanmaz geri tepme ventili
- Manometre ve basınç şalteri
- Titreşimi engelleyen lastik takozlu ve fırın boyalı çelik şase

## Pompa Özellikleri

<b>Gövde ve Mil</b>	Paslanmaz Çelik
<b>Fan ve Difüzörler</b>	Norly
<b>Mekanik Salmastra</b>	Carbon / Ceramic / NBR
<b>Giriş - Çıkış Gövdesi</b>	Pik Döküm

**Not: Susuz çalışmaya dirençli özel bronz yatakla  
Bağlantı fleksi ve dengeleme tankı hariçtir.**



MODEL	ÖLÇÜLER							
	Giriş	Çıkış	A	B	C	D	E	Ağırlık Kg
1 KO 45/3-110	3"	2 1/2"	300	500	562	185	1241	148
1 KO 45/4-150	3"	2 1/2"	300	500	634	185	1313	153
1 KO 45/5-150	3"	2 1/2"	300	500	706	185	1385	158
1 KO 45/6-185	3"	2 1/2"	300	500	778	185	1512	170

STOK KODU	MODELİ	GÜÇ (HP)	ANMA AKIMI (AMPER)	H	DEBİ (Q) m³/h			DENGE TANKI		TAVSİYE EDİLEN TÜKETİCİ FİYATI
					1x40	1x45	1x50	HACİM	BASINÇ	

### KO 45 SERİSİ TEK POMPALI HİDROFORLAR (Trifaze)

STOK KODU	MODELİ	GÜÇ (HP)	ANMA AKIMI (AMPER)	H	Çalıştırma Basıncı (bar)	1x40	1x45	1x50	HACİM	BASINÇ	TAVSİYE EDİLEN TÜKETİCİ FİYATI
080 1540 000	1 KO 45/3-110	15	19,5			--	5,2	5,0	1000 lt	PN10	9.100 TL
080 1541 000	1 KO 45/4-150	20	28,5			--	7,0	6,5	1000 lt	PN10	10.500 TL
080 1582 000S	1 KO 45/5-150*	20	28,5			8,1	7,7	7,1	1000 lt	PN10	10.650 TL
080 1583 000S	1 KO 45/6-185*	25	32,5			10,0	9,5	8,8	1000 lt	PN16	11.000 TL

\* Sadece hidrofor amaçlı kapalı devre sistemleri için uygundur. Sulama ve su transferi sistemleri için fiyat isteyiniz.

- 16 bar ve üzeri basınçlar için fleks hortum önerilmez.
- Durdurma basıncı çalıştırma basıncının minimum 1,5 bar üzerindedir.
- Ürünün garanti kapsamına girebilmesi için, ilk çalıştırmanın yetkili servislerimizce yapılması gerekmektedir.
- Hidrofor ekisi kottan emiş yapacak ise firmamızdan bilgi alınız.
- Tavsiye edilen tank ve bağlantı fleksi fiyatı için sayfa 121'e bakınız.

# İKİ POMPALI, ÇOK KADEMELİ, DİK MİLLİ HİDROFORLAR ( 2 KO-4 SERİSİ )



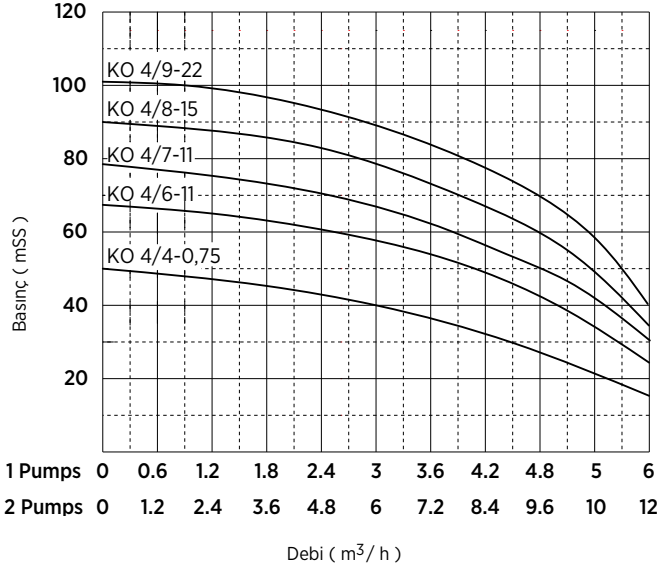
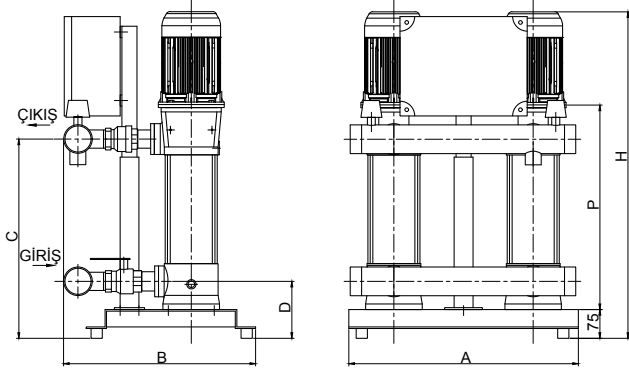
## Hidroforlarda Teslimat Kapsamında Olan Ürünler

- Elektronik panel
- Susuz çalışmaya karşı düşük akım koruması
- Faz hata ve faz sıra hatalarına karşı koruma
- Pompa hazır devrede ve hata durumlarını ekrandan izleyebilme
- Susuz çalıştırmayı önleyen 2. koruma (5 m seviye flatörü)
- Emiş ve Basma Kollektörü, Manometre ve Basınç salteri.
- Titreşimi engelleyen lastik takozlu ve fırın boyalı çelik şase.

## Pompa Özellikleri

<b>Gövde ve Mil</b>	Paslanmaz Çelik
<b>Fan ve Difüzörler</b>	Norly
<b>Mekanik Salmastra</b>	Carbon / Ceramic / NBR
<b>Giriş - Çıkış Gövdesi</b>	Pik Döküm

**Not: Susuz çalışmaya dirençli özel bronz yataklama Emiş kollektörü dahildir. Bağlantı fleksi ve dengeleme tankı hariçtir.**



MODEL	ÖLÇÜLER							
	Giriş	Çıkış	A	B	C	D	H	Ağırlık Kg
2 KO 4/4-0,7	1 1/2"	1 1/2"	480	480	303	117	724	47
2 KO 4/6-11	1 1/2"	1 1/2"	480	480	351	117	802	49
2 KO 4/7-11	1 1/2"	1 1/2"	480	480	375	117	826	49
2 KO 4/8-15	1 1/2"	1 1/2"	480	480	399	117	850	57
2 KO 4/9-22	1 1/2"	1 1/2"	480	480	423	117	874	59

STOK KODU	MODELİ	GÜÇ (HP)	ANMA AKIMI (AMPER)	H	DEBİ (Q) m³/h			DENGE TANKI		TAVSİYE EDİLEN TÜKETİCİ FİYATI
					2x3	2x4,2	2x5	HACİM	BASINÇ	

## KO 4 SERİSİ İKİ POMPALI HİDROFORLAR (Trifaze)

STOK KODU	MODELİ	GÜÇ (HP)	ANMA AKIMI (AMPER)	H	Çalıştırma Basıncı (bar)	2x3	2x4,2	2x5	HACİM	BASINÇ	TAVSİYE EDİLEN TÜKETİCİ FİYATI
0792141000	2 KO 4/4-0,75	2x1	2x1,8		Çalıştırma Basıncı (bar)	3.0	3.2	2.0	100 lt	PN10	4.900 TL
0792143000	2 KO 4/6-11	2x1,5	2x2,6			5.8	4.9	3.4	100 lt	PN10	5.300 TL
0792144000	2 KO 4/7-11	2x1,5	2x2,6			6.8	5.7	4.2	100 lt	PN10	5.360 TL
0792145000	2 KO 4/8-15	2x2	2x3,4			7.9	6.8	5.0	100 lt	PN10	5.700 TL
0792146000	2 KO 4/9-22	2x3	2x5			8.9	7.8	5.9	100 lt	PN10	5.950 TL

- Durdurma basıncı çalışma basıncının minimum 1,5 bar üzerindedir.
- Ürünün garanti kapsamına girebilmesi için, ilk çalıştırmanın yetkili servislerimizce yapılması gerekmektedir.
- Hidrofor eksi kottan emiş yapacak ise firmamızdan bilgi alınız.
- Tavsiye edilen tank ve bağlantı fleksi fiyatı için sayfa 121'e bakınız.

# İKİ POMPALI, ÇOK KADEMELİ, DİK MİLLİ HİDROFORLAR ( 2 KO-7 SERİSİ )

# ETNA®



## Hidroforlarda Teslimat Kapsamında Olan Ürünler

- Elektronik panel
- Susuz çalışmaya karşı düşük akım koruması
- Faz hata ve faz sıra hatalarına karşı koruma
- Pompa hazır devrede ve hata durumlarını ekrandan izleyebilme
- Susuz çalıştırmayı önleyen 2. koruma (5 m seviye flatörü)
- Emiş ve Basma Kollektörü, Manometre ve Basınç şalteri.
- Titreşimi engelleyen lastik takozlu ve fırın boyalı çelik şase.

## Pompa Özellikleri

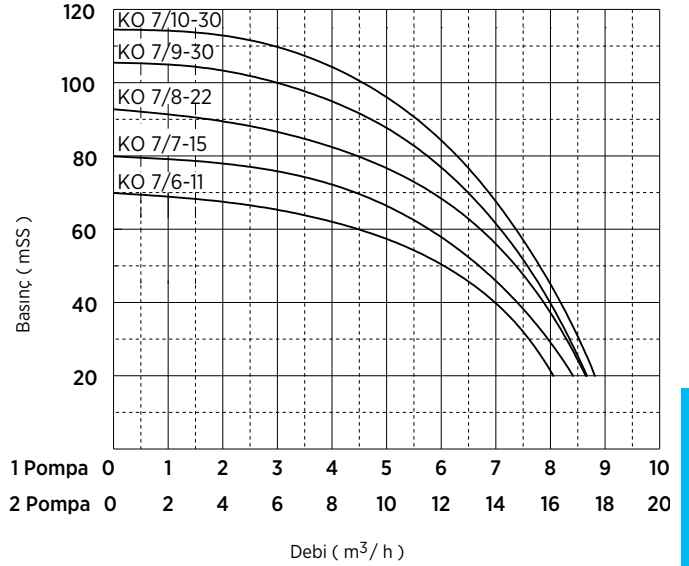
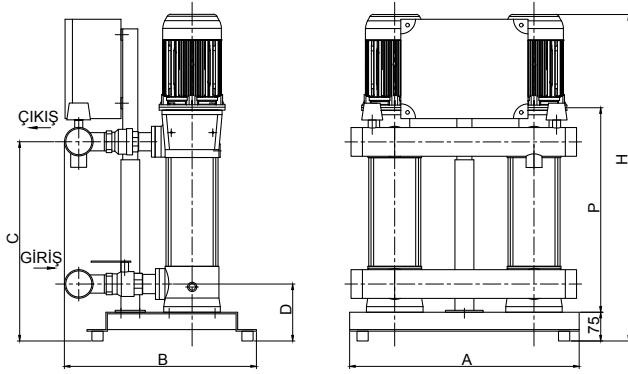
**Gövde ve Mil** Paslanmaz Çelik

**Fan ve Difüzörler** Norly

**Mekanik Salmastra** Carbon / Ceramic / NBR

**Giriş - Çıkış Gövdesi** Pik Döküm

**Not: Susuz çalışmaya dirençli özel bronz yataklama Emiş kollektörü dahildir. Bağlantı fleksi ve dengeleme tankı hariçtir.**



MODEL	ÖLÇÜLER							
	Giriş	Çıkış	A	B	C	D	H	Ağırlık Kg
2 KO 7/6-11	1 1/2"	1 1/2"	480	480	351	117	768	49
2 KO 7/7-15	1 1/2"	1 1/2"	480	480	375	117	792	57
2 KO 7/8-22	1 1/2"	1 1/2"	480	480	399	117	764	77
2 KO 7/9-30	1 1/2"	1 1/2"	480	480	423	117	788	80
2 KO 7/10-30	1 1/2"	1 1/2"	480	480	447	117	812	80

STOK KODU	MODELİ	GÜÇ (HP)	ANMA AKIMI (AMPER)	H	DEBİ (Q) m³/h			DENGE TANKI		TAVSİYE EDİLEN TÜKETİCİ FİYATI
					2x5	2x6	2x7,5	HACİM	BASINÇ	

## KO 7 SERİSİ İKİ POMPALI HİDROFORLAR (Trifaze)

Model	2 KO 7/6-11	2 KO 7/7-15	2 KO 7/8-22	2 KO 7/9-30	2 KO 7/10-30
Güç (HP)	2x1,5	2x2	2x3	2x4	2x4
ANMA AKIMI (AMPER)	2x2.6	2x3.4	2x5	2x6.2	2x6.2
Çalıştırma Basıncı (bar)	5.8	6.7	7.8	8.8	9.6
Debi (m³/h)	5	5.8	6.9	7.8	8.3
Denge Tankı Hacim (lt)	100	100	100	100	100
Denge Tankı Basınç (bar)	PN10	PN10	PN10	PN16	PN16
Tavsiye Edilen Tüketici Fiyatı (TL)	5.450	5.850	6.100	6.500	6.650

- 16 bar ve üzeri basınçlar için fleks hortum önerilmez.
- Durdurma basıncı çalıştırma basıncının minimum 1,5 bar üzerindedir.
- Ürünün garanti kapsamına girebilmesi için, ilk çalıştırmanın yetkili servislerimizce yapılması gerekmektedir.
- Hidrofor ekisi kottan emiş yapacak ise firmamızdan bilgi alınız.
- Tavsiye edilen tank ve bağlantı fleksi fiyatı için sayfa 121'e bakınız.

# İKİ POMPALI, ÇOK KADEMELİ, DİK MİLLİ HİDROFORLAR ( 2 KO-10 SERİSİ )



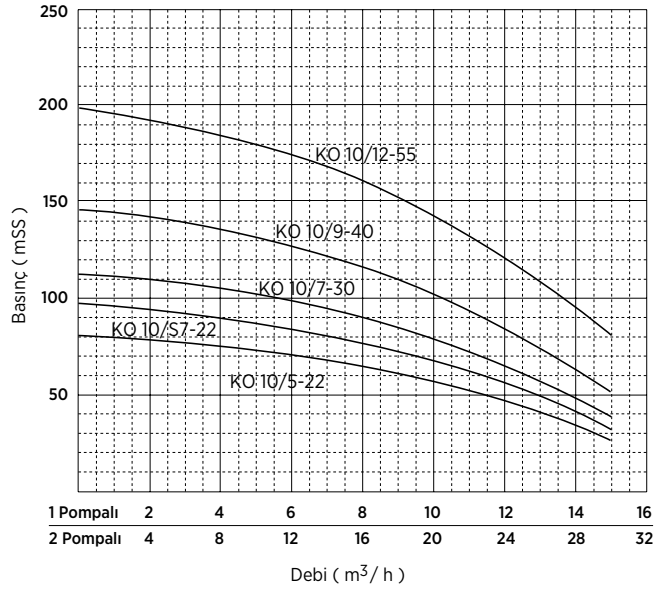
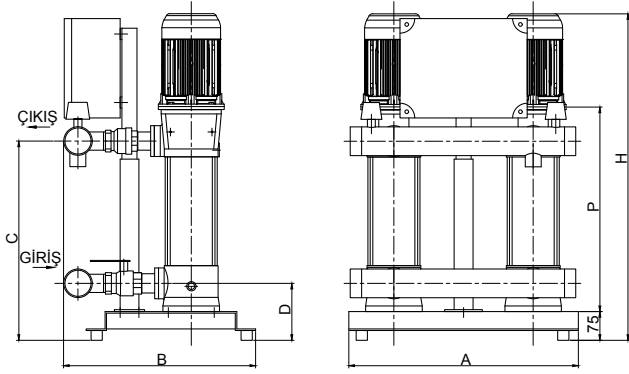
## Hidroforlarda Teslimat Kapsamında Olan Ürünler

- Elektronik panel
- Susuz çalışmaya karşı düşük akım koruması
- Faz hata ve faz sıra hatalarına karşı koruma
- Pompa hazır devrede ve hata durumlarını ekrandan izleyebilme
- Susuz çalıştırmayı önleyen 2. koruma (5 m seviye flatörü)
- Emiş ve Basma Kollektörü, Manometre ve Basınç şalteri.
- Titreşimi engelleyen lastik takozlu ve fırın boyalı çelik şase.

## Pompa Özellikleri

<b>Gövde ve Mil</b>	Paslanmaz Çelik
<b>Fan ve Difüzörler</b>	Norly
<b>Mekanik Salmastra</b>	Carbon / Ceramic / NBR
<b>Giriş - Çıkış Gövdesi</b>	Pik Döküm

**Not: Susuz çalışmaya dirençli özel bronz yataklama Emiş kollektörü dahildir. Bağlantı fleksi ve dengeleme tankı hariçtir.**



MODEL	ÖLÇÜLER							Ağırlık Kg
	Giriş	Çıkış	A	B	C	D	H	
2 KO 10/5-22	2"	2"	480	490	447	150	847	96,7
2 KO 10/7S-22	2"	2"	480	490	491	118	891	104,9
2 KO 10/7-30	2"	2"	480	500	523	150	923	111,5
2 KO 10/9-40	2"	2"	480	500	600	150	1000	114
2 KO 10/12-55	2"	2"	610	520	714	150	1114	184

STOK KODU	MODELİ	GÜÇ (HP)	ANMA AKIMI (AMPER)	H	DEBİ (Q) m³/h			DENGE TANKI		TAVSİYE EDİLEN TÜKETİCİ FİYATI
					2x10	2x12	2x14	HACİM	BASINÇ	

## KO 10 SERİSİ İKİ POMPALI HİDROFORLAR (Trifaze)

STOK KODU	MODELİ	GÜÇ (HP)	ANMA AKIMI (AMPER)	H	Çalıştırma Basıncı (bar)	2x10	2x12	2x14	HACİM	BASINÇ	TAVSİYE EDİLEN TÜKETİCİ FİYATI
080 2142 000	2 KO 10/5-22	2 x 3	2 x 4,9		Çalıştırma Basıncı (bar)	5,8	4,8	3,4	200 lt	PN10	6.650 TL
080 2144 000S	2 KO 10/S7-22	2 x 3	2 x 4,9			6,5	5,6	5,0	200 lt	PN10	6.900 TL
080 2144 000	2 KO 10/7-30	2 x 4	2 x 6,2			8	6,5	5,8	300 lt	PN16	7.450 TL
080 2146 000	2 KO 10/9-40	2 x 5,5	2 x 8			10	8,5	6,2	300 lt	PN16	8.250 TL
080 2148 000	2 KO 10/12-55	2 x 7,5	2 x 10,9			14	12	9,5	300 lt	PN25**	9.600 TL

**\*\*Hidrofor sisteminin 16 bar basıncın üzerine çıkmaması için emniyet şalteri konulmuştur. Bu sistemler için PN 16 denge tankı kullanılabilir.**

- 16 bar ve üzeri basınçlar için fleksi hortum önerilmez.
- Durdurma basıncı çalışma basıncının minimum 1,5 bar üzerindedir.
- Ürünün garanti kapsamına girebilmesi için, ilk çalıştırmanın yetkili servislerimizce yapılması gerekmektedir.
- Hidrofor eksik kottan emiş yapacak ise firmamızdan bilgi alınız.
- Tavsiye edilen tank ve bağlantı fleksi fiyatı için sayfa 121'e bakınız.



# İKİ POMPALI, ÇOK KADEMELİ, DİK MİLLİ HİDROFORLAR ( 2 KO-15 SERİSİ )



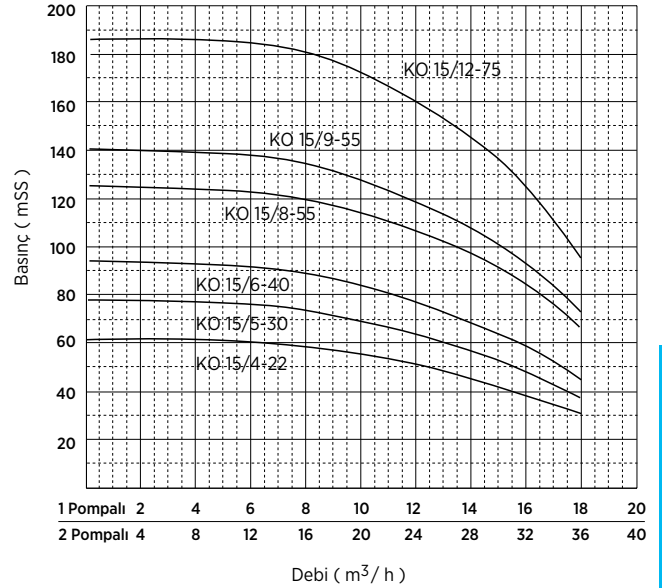
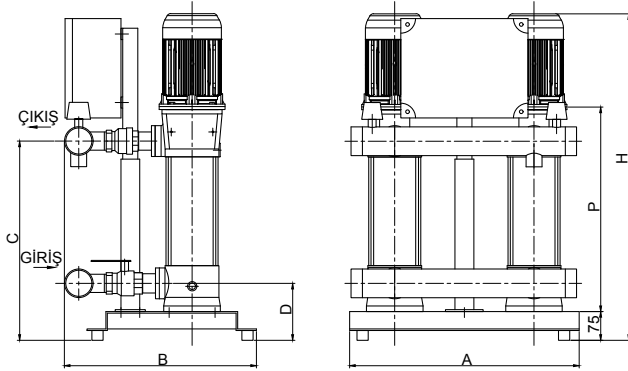
## Hidroforlarda Teslimat Kapsamında Olan Ürünler

- Elektronik panel
- Susuz çalışmaya karşı düşük akım koruması
- Faz hata ve faz sıra hatalarına karşı koruma
- Pompa hazır devrede ve hata durumlarını ekrandan izleyebilme
- Susuz çalıştırmayı önleyen 2. koruma (5 m seviye flatörü)
- Emiş ve Basma Kollektörü, Manometre ve Basınç şalteri.
- Titreşimi engelleyen lastik takozlu ve fırın boyalı çelik şase.

## Pompa Özellikleri

<b>Gövde ve Mil</b>	Paslanmaz Çelik
<b>Fan ve Difüzörler</b>	Norly
<b>Mekanik Salmastra</b>	Carbon / Ceramic / NBR
<b>Giriş - Çıkış Gövdesi</b>	Pik Döküm

**Not: Susuz çalışmaya dirençli özel bronz yataklama Emiş kollektörü dahildir. Bağlantı fleksi ve dengeleme tankı hariçtir.**



MODEL	ÖLÇÜLER						Ağırlık Kg	
	Giriş	Çıkış	A	B	C	D		H
2 KO 15/4-22	2"	2"	480	500	425	150	825	95,5
2 KO 15/5-30	2"	2"	480	500	447	150	847	108,5
2 KO 15/6-40	2"	2"	480	520	485	150	885	110
2 KO 15/8-55	2"	2"	480	520	561	150	961	185
2 KO 15/9-55	2"	2"	480	520	600	150	1000	187
2 KO 15/12-75	2"	2"	610	540	714	150	1114	206

STOK KODU	MODELİ	GÜÇ (HP)	ANMA AKIMI (AMPER)	H	DEBİ (Q) m³/h			DENGE TANKI		TAVSİYE EDİLEN TÜKETİCİ FİYATI
					2x12	2x14	2x16	HACİM	BASINÇ	

## KO 15 SERİSİ İKİ POMPALI HİDROFORLAR (Trifaze)

Model	Modeli	Güç (HP)	Anma Akımı (Amper)	H	Çalıştırma Basıncı (bar)	2x12	2x14	2x16	Hacim	Basınç	Tavsiye Edilen Tüketici Fiyatı
080 2241 000	2 KO 15/4-22	2 x 3	2 x 4,9		Çalıştırma Basıncı (bar)	5,1	4,5	3,8	200 lt	PN10	6.420 TL
080 2242 000	2 KO 15/5-30	2 x 4	2 x 6,2			6,4	5,7	4,8	200 lt	PN10	7.120 TL
080 2243 000	2 KO 15/6-40	2 x 5,5	2 x 8			7,7	6,8	5,8	300 lt	PN10	8.000 TL
080 2245 000	2 KO 15/8-55	2 x 7,5	2 x 10,9			10,7	9,7	8,5	300 lt	PN16	9.400 TL
080 2246 000	2 KO 15/9-55	2 x 7,5	2 x 10,9			11,7	10,8	9,3	300 lt	PN16	9.600 TL
080 2248 000	2 KO 15/12-75	2 x 10	2 x 14,1			15,6	14,5	12,5	500 lt	PN25**	10.450 TL

**\*\*Hidrofor sisteminin 16 bar basınç üzerine çıkmaması için emniyet şalteri konulmuştur. Bu sistemler için PN 16 denge tankı kullanılabilir.**

- 16 bar ve üzeri basınçlar için fleks hortum önerilmez.
- Durdurma basıncı çalıştırma basıncının minimum 1,5 bar üzerindedir.
- Ürünün garanti kapsamına girebilmesi için, ilk çalıştırmanın yetkili servislerimizce yapılması gerekmektedir.
- Hidrofor ekisi kottan emiş yapacak ise firmamızdan bilgi alınız.
- Tavsiye edilen tank ve bağlantı fleksi fiyatı için sayfa 121'e bakınız.

# İKİ POMPALI, ÇOK KADEMELİ, DİK MİLLİ HİDROFORLAR ( 2 KO-25 SERİSİ )



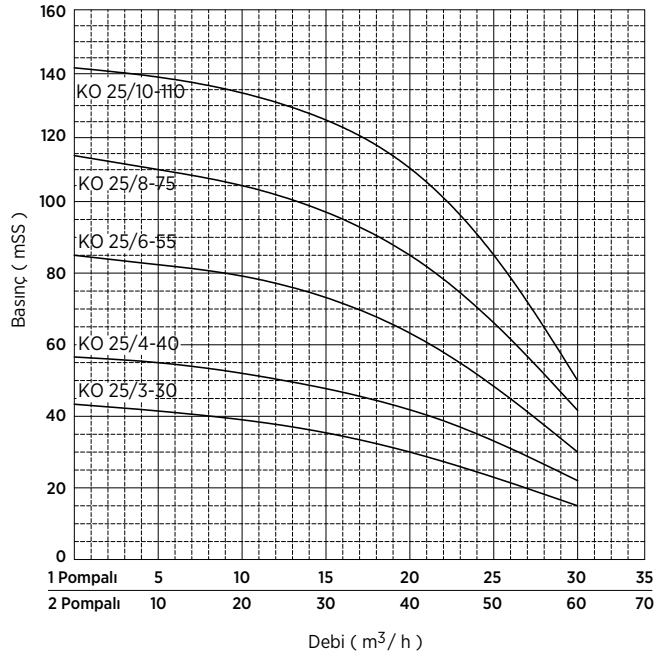
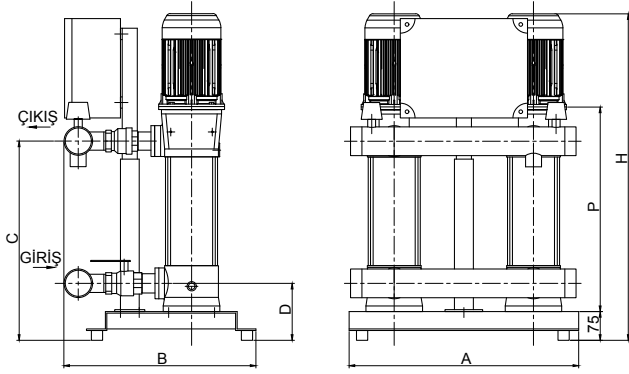
## Hidroforlarda Teslimat Kapsamında Olan Ürünler

- Elektronik panel
- Susuz çalışmaya karşı düşük akım koruması
- Faz hata ve faz sıra hatalarına karşı koruma
- Pompa hazır devrede ve hata durumlarını ekrandan izleyebilme
- Susuz çalıştırmayı önleyen 2. koruma (5 m seviye flatörü)
- Emiş ve Basma Kollektörü, Manometre ve Basınç şalteri.
- Titreşimi engelleyen lastik takozlu ve fırın boyalı çelik şase.

## Pompa Özellikleri

<b>Gövde ve Mil</b>	Paslanmaz Çelik
<b>Fan ve Difüzörler</b>	Norly
<b>Mekanik Salmastra</b>	Carbon / Ceramic / NBR
<b>Giriş - Çıkış Gövdesi</b>	Pik Döküm

**Not: Susuz çalışmaya dirençli özel bronz yataklama Emiş kollektörü dahildir. Bağlantı fleksi ve dengeleme tankı hariçtir.**



MODEL	ÖLÇÜLER								Ağırlık Kg
	Giriş	Çıkış	A	B	C	D	P	H	
2 KO 25/3-30	2 1/2"	2 1/2"	480	533	398	150	442	798	106,7
2 KO 25/4-40	2 1/2"	2 1/2"	480	533	485	150	499	885	108,7
2 KO 25/6-55	2 1/2"	2 1/2"	480	533	599	150	613	999	191
2 KO 25/8-75	2 1/2"	2 1/2"	610	553	714	150	728	1114	209
2 KO 25/10-110	2 1/2"	2 1/2"	650	750	760	150	860	1262	254

STOK KODU	MODELİ	GÜÇ (HP)	ANMA AKIMI (AMPER)	H	DEBİ (Q) m³/h			DENGE TANKI		TAVSİYE EDİLEN TÜKETİCİ FİYATI
					2x20	2x25	2x30	HACİM	BASINÇ	

## KO 25 SERİSİ İKİ POMPALI HİDROFORLAR (Trifaze)

STOK KODU	MODELİ	GÜÇ (HP)	ANMA AKIMI (AMPER)	H	Çalıştırma Basıncı (bar)	2x20	2x25	2x30	HACİM	BASINÇ	TAVSİYE EDİLEN TÜKETİCİ FİYATI	
080 2340 000	2 KO 25/3-30	2 x 4	2 x 6,2			-	2,4	-	200 lt	PN10		7.350 TL
080 2341 000	2 KO 25/4-40	2 x 5,5	2 x 8			4,2	3,3	2,2	300 lt	PN10		8.850 TL
080 2343 000	2 KO 25/6-55	2 x 7,5	2 x 10,9			6,3	4,8	3,1	300 lt	PN10		9.750 TL
080 2345 000	2 KO 25/8-75	2 x 10	2 x 14,1			8,5	6,6	4,0	500 lt	PN16		10.700 TL
080 2347 000	2 KO 25/10-110	2 x 15	2 x 18,5			11,0	8,5	5,0	750 lt	PN16		17.300 TL

- 16 bar ve üzeri basınçlar için fleks hortum önerilmez.
- Durdurma basıncı çalıştırma basıncının minimum 1,5 bar üzerindedir.
- Ürünün garanti kapsamına girebilmesi için, ilk çalıştırmanın yetkili servislerimizce yapılması gerekmektedir.
- Hidrofor eksi kottan emiş yapacak ise firmamızdan bilgi alınız.
- Tavsiye edilen tank ve bağlantı fleksi fiyatı için sayfa 121'e bakınız.

# İKİ POMPALI, ÇOK KADEMELİ, DİK MİLLİ HİDROFORLAR ( 2 KO-35 SERİSİ )

# ETNA®



## Hidroforlarda Teslimat Kapsamında Olan Ürünler

- Elektronik panel
- Susuz çalışmaya karşı düşük akım koruması
- Faz hata ve faz sıra hatalarına karşı koruma
- Pompa hazır devrede ve hata durumlarını ekrandan izleyebilme
- Susuz çalıştırmayı önleyen 2. koruma (5 m seviye flatörü)
- Emiş ve Basma Kollektörü, Manometre ve Basınç şalteri.
- Titreşimi engelleyen lastik takozlu ve fırın boyalı çelik şase.

## Pompa Özellikleri

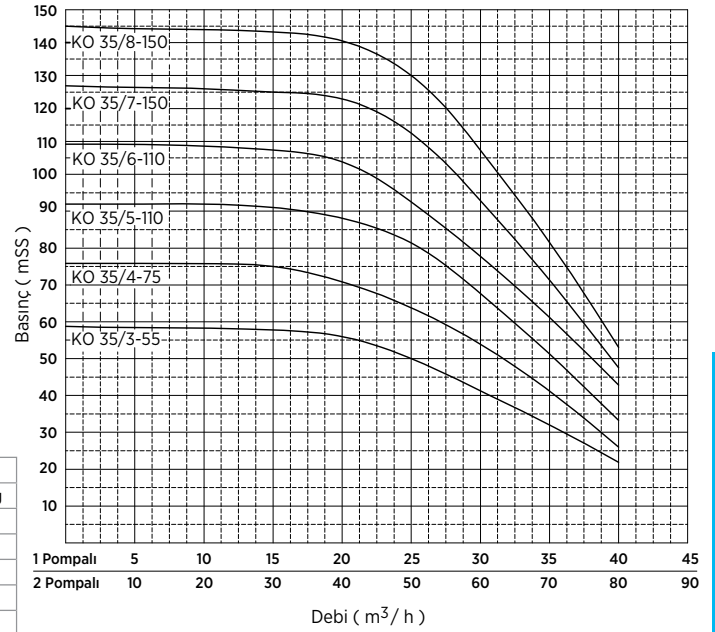
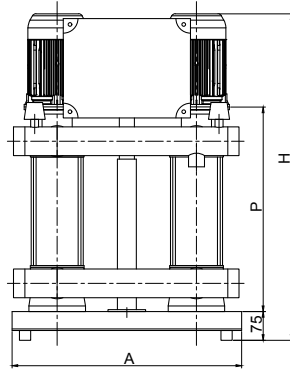
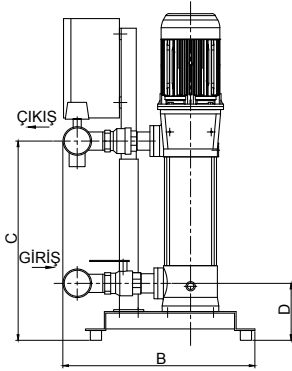
**Gövde ve Mil** Paslanmaz Çelik

**Fan ve Difüzörler** Norly

**Mekanik Salmastra** Carbon / Ceramic / NBR

**Giriş - Çıkış Gövdesi** Pük Döküm

**Not: Susuz çalışmaya dirençli özel bronz yataklama Emiş kollektörü dahildir. Bağlantı fleksi ve dengeleme tankı hariçtir.**



MODEL	ÖLÇÜLER							Ağırlık Kg
	Giriş	Çıkış	A	B	C	D	H	
2 KO 35/3-55	4"	3"	650	750	476	185	1005	285
2 KO 35/4-75	4"	3"	650	750	522	185	1089	310
2 KO 35/5-110	4"	3"	650	750	568	185	1249	345
2 KO 35/6-110	4"	3"	650	750	614	185	1295	365
2 KO 35/7-150	4"	3"	650	750	655	185	1340	375
2 KO 35/8-150	4"	3"	650	750	706	185	1386	380

STOK KODU	MODELİ	GÜÇ (HP)	ANMA AKIMI (AMPER)	H	DEBİ (Q) m³/h			DENGE TANKI		TAVSİYE EDİLEN TÜKETİCİ FİYATI
					2x25	2x30	2x35	HACİM	BASINÇ	

## KO 35 SERİSİ İKİ POMPALI HİDROFORLAR (Trifaze)

STOK KODU	MODELİ	GÜÇ (HP)	ANMA AKIMI (AMPER)	H	Çalıştırma Basıncı (bar)	DEBİ (Q) m³/h			DENGE TANKI		TAVSİYE EDİLEN TÜKETİCİ FİYATI
						2x25	2x30	2x35	HACİM	BASINÇ	
080 2440 000	2 KO 35/3-55	2 x 7,5	2 x 14,1		5,0	4,0	3,2	750 lt	PN10	10.500 TL	
080 2441 000	2 KO 35/4-75	2 x 10	2 x 18,5		6,4	5,4	4,0	750 lt	PN10	11.600 TL	
080 2442 000	2 KO 35/5-110	2 x 15	2 x 19,5		8,0	6,7	5,0	750 lt	PN10	17.800 TL	
080 2443 000	2 KO 35/6-110	2 x 15	2 x 28,5		9,2	7,7	6,0	750 lt	PN16	17.950 TL	
080 2444 000	2 KO 35/7-150	2 x 20	2 x 28,5		11,2	9,2	7,0	750 lt	PN16	20.350 TL	
080 2445 000	2 KO 35/8-150	2 x 20	2 x 32,5		13,0	10,8	8,0	750 lt	PN16	20.600 TL	

- 16 bar ve üzeri basınçlar için fleks hortum önerilmez.
- Durdurma basıncı çalışma basıncının minimum 1,5 bar üzerindedir.
- Ürünün garanti kapsamına girebilmesi için, ilk çalıştırmanın yetkili servislerimizce yapılması gerekmektedir.
- Hidrofor eksi kottan emiş yapacak ise firmamızdan bilgi alınız.
- Tavsiye edilen tank ve bağlantı fleksi fiyatı için sayfa 121'e bakınız.

# İKİ POMPALI, ÇOK KADEMELİ, DİK MİLLİ HİDROFORLAR ( 2 KO-45 SERİSİ )



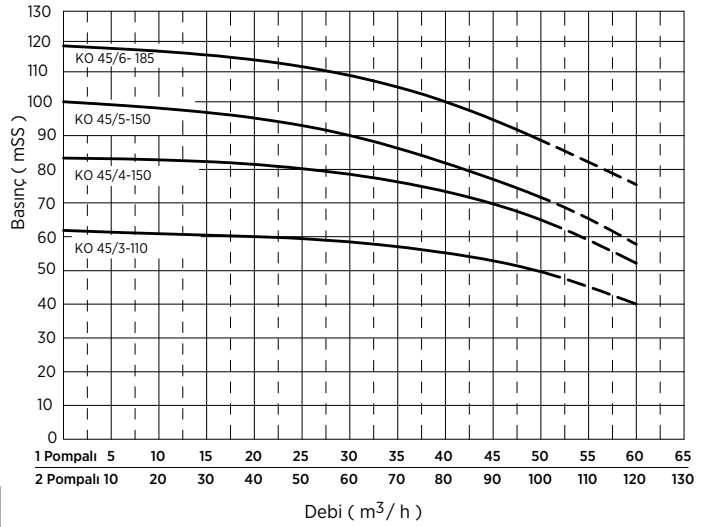
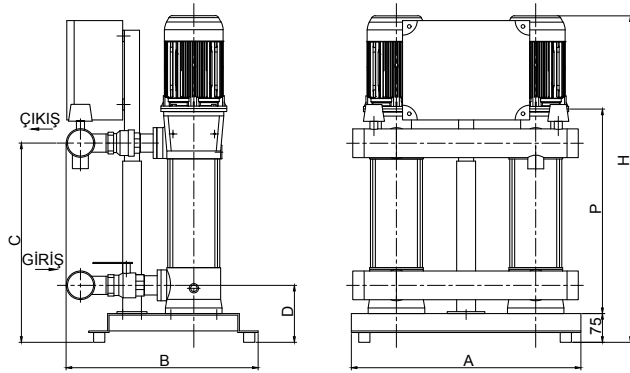
## Hidroforlarda Teslimat Kapsamında Olan Ürünler

- Elektronik panel
- Susuz çalışmaya karşı düşük akım koruması
- Faz hata ve faz sıra hatalarına karşı koruma
- Pompa hazır devrede ve hata durumlarını ekrandan izleyebilme
- Susuz çalıştırmayı önleyen 2. koruma (5 m seviye flatörü)
- Emiş ve Basma Kollektörü, Manometre ve Basınç şalteri.
- Titreşimi engelleyen lastik takozlu ve fırın boyalı çelik şase.

## Pompa Özellikleri

<b>Gövde ve Mil</b>	Paslanmaz Çelik
<b>Fan ve Difüzörler</b>	Norly
<b>Mekanik Salmastra</b>	Carbon / Ceramic / NBR
<b>Giriş - Çıkış Gövdesi</b>	Pik Döküm

**Not: Susuz çalışmaya dirençli özel bronz yataklama Emiş kollektörü dahildir. Bağlantı fleksi ve dengeleme tankı hariçtir.**



MODEL	ÖLÇÜLER							Ağırlık Kg
	Giriş	Çıkış	A	B	C	D	H	
2 KO 45/3-110	4"	3"	650	750	562	185	1241	360
2 KO 45/4-150	4"	3"	650	750	634	185	1313	350
2 KO 45/5-150	4"	3"	650	750	706	185	1385	375
2 KO 45/6-185	4"	3"	650	750	778	185	1512	400

STOK KODU	MODELİ	GÜÇ (HP)	ANMA AKIMI (AMPER)	H	DEBİ (Q) m³/h			DENGE TANKI		TAVSİYE EDİLEN TÜKETİCİ FİYATI
					2x40	2x45	2x50	HACİM	BASINÇ	

## KO 45 SERİSİ İKİ POMPALI HİDROFORLAR (Trifaze)

STOK KODU	MODELİ	GÜÇ (HP)	ANMA AKIMI (AMPER)	H	Çalıştırma Basıncı (bar)	2x40	2x45	2x50	1000 lt	PN10	18.500 TL
080 2540 000	2 KO 45/3-110	2 x 15	2x19,5			--	5,2	5,0	1000 lt	PN10	21.500 TL
080 2541 000	2 KO 45/4-150	2 x 20	2x28,5			--	7,0	6,5	1000 lt	PN10	22.500 TL
080 2542 000S	2 KO 45/5-150*	2 x 20	2x28,5			8,1	7,7	7,1	1000 lt	PN10	24.000 TL
080 2543 000S	2 KO 45/6-185*	2 x 25	2x32,5		10,0	9,5	8,8	1000 lt	PN16		

\* Sadece hidrofor amaçlı kapalı devre sistemleri için uygundur. Sulama ve su transferi sistemleri için fiyat isteyiniz.

- 16 bar ve üzeri basınçlar için fleks hortum önerilmez.
- Durdurma basıncı çalışma basıncının minimum 1,5 bar üzerindedir.
- Ürünün garanti kapsamına girebilmesi için, ilk çalıştırmanın yetkili servislerimizce yapılması gerekmektedir.
- Hidrofor eksi kottan emiş yapacak ise firmamızdan bilgi alınız.
- Tavsiye edilen tank ve bağlantı fleksi fiyatı için sayfa 121'e bakınız.

# ÜÇ POMPALI, ÇOK KADEMELİ, DİK MİLLİ HİDROFORLAR ( 3 KO-10 SERİSİ )

**ETNA®**



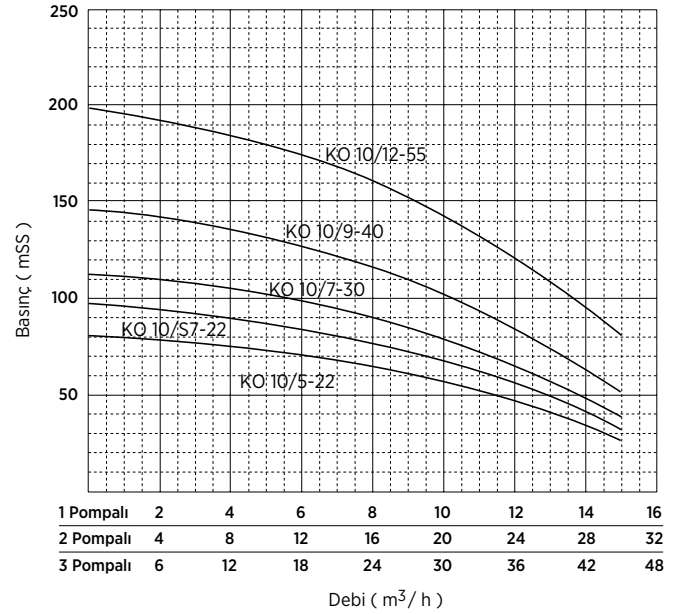
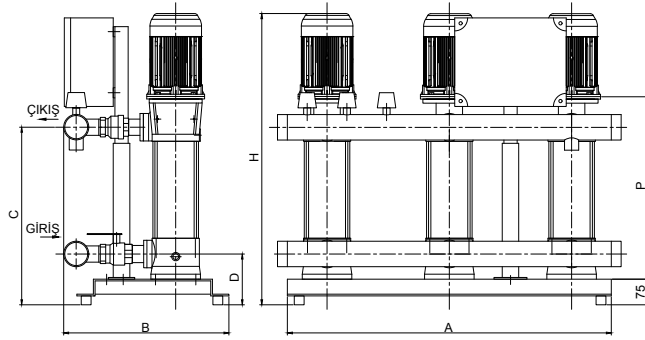
## Hidroforlarda Teslimat Kapsamında Olan Ürünler

- Elektronik panel
- Susuz çalışmaya karşı düşük akım koruması
- Faz hata ve faz sıra hatalarına karşı koruma
- Pompa hazır devrede ve hata durumlarını ekrandan izleyebilme
- Susuz çalıştırmayı önleyen 2. koruma (5 m seviye flatörü)
- Emiş ve Basma Kollektörü, Manometre ve Basınç şalteri.
- Titreşimi engelleyen lastik takozlu ve fırın boyalı çelik şase.

## Pompa Özellikleri

<b>Gövde ve Mil</b>	Paslanmaz Çelik
<b>Fan ve Difüzörler</b>	Norly
<b>Mekanik Salmastra</b>	Carbon / Ceramic / NBR
<b>Giriş - Çıkış Gövdesi</b>	Pik Döküm

**Not: Susuz çalışmaya dirençli özel bronz yataklama Emiş kollektörü dahildir. Bağlantı fleksi ve dengeleme tankı hariçtir.**



MODEL	ÖLÇÜLER							Ağırlık Kg
	Giriş	Çıkış	A	B	C	D	H	
3 KO 10/5-22	2 1/2"	2 1/2"	730	490	447	150	847	145
3 KO 10/S7-22	2 1/2"	2 1/2"	730	500	491	118	891	157,1
3 KO 10/7-30	2 1/2"	2 1/2"	730	500	523	150	923	167
3 KO 10/9-40	2 1/2"	2 1/2"	730	500	600	150	1000	171
3 KO 10/12-55	2 1/2"	2 1/2"	980	510	714	150	1114	280

STOK KODU	MODELİ	GÜÇ (HP)	ANMA AKIMI (AMPER)	H	DEBİ (Q) m³/h			DENGE TANKI		TAVSİYE EDİLEN TÜKETİCİ FİYATI
					3x10	3x12	3x14	HACİM	BASINÇ	

## KO 10 SERİSİ ÜÇ POMPALI HİDROFORLAR (Trifaze)

STOK KODU	MODELİ	GÜÇ (HP)	ANMA AKIMI (AMPER)	H	Çalıştırma Basıncı (bar)	3x10	3x12	3x14	HACİM	BASINÇ	TAVSİYE EDİLEN TÜKETİCİ FİYATI
080 3142 000	3 KO 10/5-22	3 x 3	3 x 4,9		5,8	4,8	3,4	200 lt	PN10		10.400 TL
080 3144 000S	3 KO 10/S7-22	3 x 3	3 x 4,9		6,5	5,6	5,0	200 lt	PN10		10.800 TL
080 3144 000	3 KO 10/7-30	3 x 4	3 x 6,2		8	6,5	5,8	300 lt	PN16		11.700 TL
080 3146 000	3 KO 10/9-40	3 x 5,5	3 x 8		10	8,5	6,2	300 lt	PN16		12.100 TL
080 3148 000	3 KO 10/12-55	3 x 7,5	3 x 10,9		14	12	9,5	300 lt	PN25**		15.200 TL

**\*\*Hidrofor sisteminin 16 bar basıncın üzerine çıkmaması için emniyet şalteri konulmuştur. Bu sistemler için PN 16 denge tankı kullanılabilir.**

- 16 bar ve üzeri basınçlar için fleksi hortum önerilmez.
- Durdurma basıncı çalışma basıncının minimum 1,5 bar üzerindedir.
- Ürünün garanti kapsamına girebilmesi için, ilk çalıştırmanın yetkili servislerimizce yapılması gerekmektedir.
- Hidrofor eksik kottan emiş yapacak ise firmamızdan bilgi alınız.
- Tavsiye edilen tank ve bağlantı fleksi fiyatı için sayfa 121'e bakınız.



# ÜÇ POMPALI, ÇOK KADEMELİ, DİK MİLLİ HİDROFORLAR ( 3 KO-15 SERİSİ )



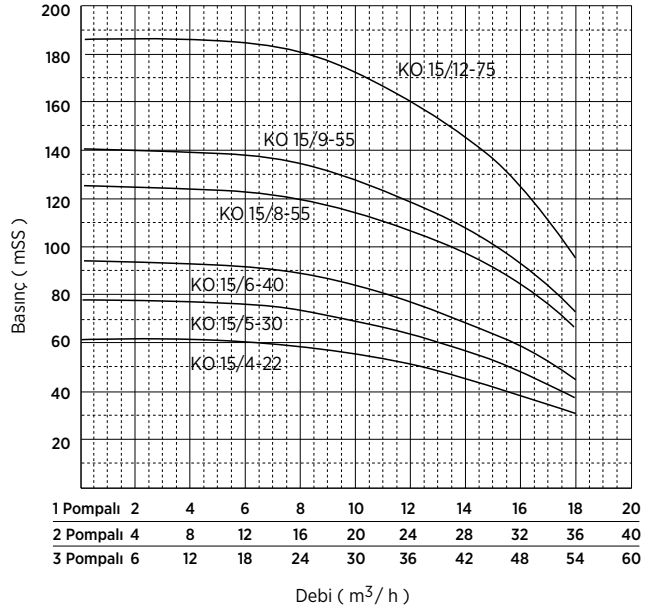
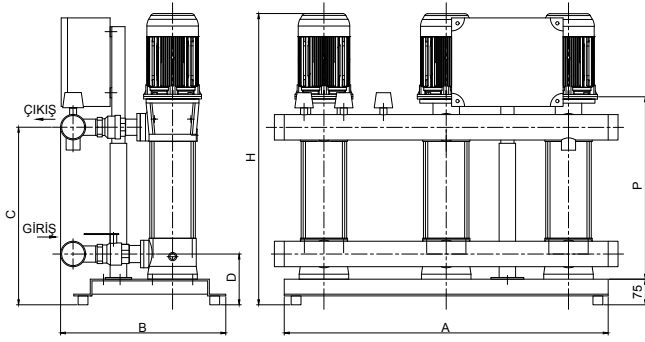
## Hidroforlarda Teslimat Kapsamında Olan Ürünler

- Elektronik panel
- Susuz çalışmaya karşı düşük akım koruması
- Faz hata ve faz sıra hatalarına karşı koruma
- Pompa hazır devrede ve hata durumlarını ekrandan izleyebilme
- Susuz çalıştırmayı önleyen 2. koruma (5 m seviye flatörü)
- Emiş ve Basma Kollektörü, Manometre ve Basınç şalteri.
- Titreşimi engelleyen lastik takozlu ve fırın boyalı çelik şase.

## Pompa Özellikleri

<b>Gövde ve Mil</b>	Paslanmaz Çelik
<b>Fan ve Difüzörler</b>	Norly
<b>Mekanik Salmastra</b>	Carbon / Ceramic / NBR
<b>Giriş - Çıkış Gövdesi</b>	Pik Döküm

**Not: Susuz çalışmaya dirençli özel bronz yataklama Emiş kollektörü dahildir. Bağlantı fleksi ve dengeleme tankı hariçtir.**



MODEL	ÖLÇÜLER							Ağırlık Kg
	Giriş	Çıkış	A	B	C	D	H	
3 KO 15/4-22	2 1/2"	2 1/2"	730	500	425	150	825	151
3 KO 15/5-30	2 1/2"	2 1/2"	730	500	447	150	847	162
3 KO 15/6-40	2 1/2"	2 1/2"	730	520	485	150	885	165
3 KO 15/8-55	2 1/2"	2 1/2"	730	520	561	150	961	285
3 KO 15/9-55	2 1/2"	2 1/2"	730	520	600	150	1000	288
3 KO 15/12-75	2 1/2"	2 1/2"	980	530	714	150	1114	310

STOK KODU	MODELİ	GÜÇ (HP)	ANMA AKIMI (AMPER)	H	DEBİ (Q) m <sup>3</sup> /h			DENGE TANKI		TAVSİYE EDİLEN TÜKETİCİ FİYATI
					3x12	3x14	3x16	HACİM	BASINÇ	

## KO 15 SERİSİ ÜÇ POMPALI HİDROFORLAR (Trifaze)

STOK KODU	MODELİ	GÜÇ (HP)	ANMA AKIMI (AMPER)	H	Çalıştırma Basıncı (bar)	3x12	3x14	3x16	HACİM	BASINÇ	TAVSİYE EDİLEN TÜKETİCİ FİYATI
080 3241 000	3 KO 15/4-22	3 x 3	3 x 4,9		Çalıştırma Basıncı (bar)	5,1	4,5	3,8	200 lt	PN10	10.550 TL
080 3242 000	3 KO 15/5-30	3 x 4	3 x 6,2			6,4	5,7	4,8	200 lt	PN10	11.550 TL
080 3243 000	3 KO 15/6-40	3 x 5,5	3 x 8			7,7	6,8	5,8	300 lt	PN10	13.200 TL
080 3245 000	3 KO 15/8-55	3 x 7,5	3 x 10,9			10,7	9,7	8,5	300 lt	PN16	15.000 TL
080 3246 000	3 KO 15/9-55	3 x 7,5	3 x 10,9			11,7	10,8	9,3	300 lt	PN16	15.200 TL
080 3248 000	3 KO 15/12-75	3 x 10	3 x 14,1			15,6	14,5	12,5	500 lt	PN25**	16.700 TL

**\*\*Hidrofor sisteminin 16 bar basıncın üzerine çıkmaması için emniyet şalteri konulmuştur. Bu sistemler için PN 16 denge tankı kullanılabilir.**

- 16 bar ve üzeri basınçlar için fleksi hortum önerilmez.
- Durdurma basıncı çalıştırma basıncının minimum 1,5 bar üzerindedir.
- Ürünün garanti kapsamına girebilmesi için, ilk çalıştırmanın yetkili servislerimizce yapılması gerekmektedir.
- Hidrofor eksi kottan emiş yapacak ise firmamızdan bilgi alınız.
- Tavsiye edilen tank ve bağlantı fleksi fiyatı için sayfa 121'e bakınız.

# ÜÇ POMPALI, ÇOK KADEMELİ, DİK MİLLİ HİDROFORLAR ( 3 KO-25 SERİSİ )

# ETNA®



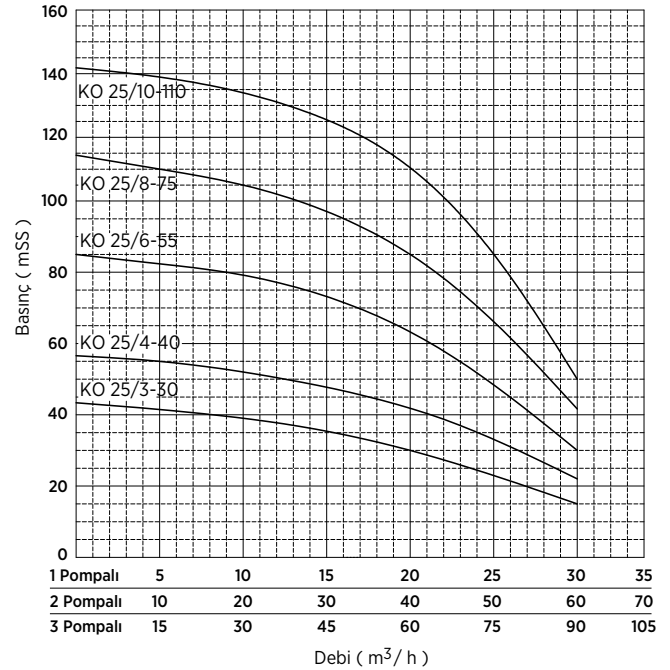
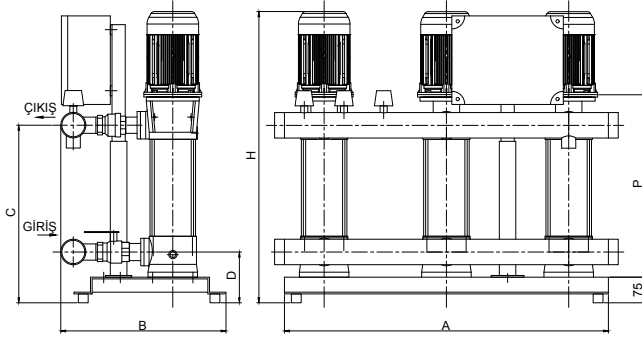
## Hidroforlarda Teslimat Kapsamında Olan Ürünler

- Elektronik panel
- Susuz çalışmaya karşı düşük akım koruması
- Faz hata ve faz sıra hatalarına karşı koruma
- Pompa hazır devrede ve hata durumlarını ekrandan izleyebilme
- Susuz çalıştırmayı önleyen 2. koruma (5 m seviye flatörü)
- Emiş ve Basma Kollektörü, Manometre ve Basınç şalteri.
- Titreşimi engelleyen lastik takozlu ve fırın boyalı çelik şase.

## Pompa Özellikleri

<b>Gövde ve Mil</b>	Paslanmaz Çelik
<b>Fan ve Difüzörler</b>	Norly
<b>Mekanik Salmastra</b>	Carbon / Ceramic / NBR
<b>Giriş - Çıkış Gövdesi</b>	Pik Döküm

**Not: Susuz çalışmaya dirençli özel bronz yataklama Emiş kollektörü dahildir. Bağlantı fleksi ve dengeleme tankı hariçtir.**



MODEL	ÖLÇÜLER								Ağırlık Kg
	Giriş	Çıkış	A	B	C	D	P	H	
3 KO 25/3-30	3"	2 1/2"	730	533	398	150	442	798	159
3 KO 25/4-40	3"	2 1/2"	730	533	485	150	499	885	163
3 KO 25/6-55	3"	2 1/2"	730	533	599	150	613	999	294
3 KO 25/8-75	3"	2 1/2"	980	533	714	150	728	1114	321
3 KO 25/10-110	3"	2 1/2"	1050	1050	760	150	860	1262	381

STOK KODU	MODELİ	GÜÇ (HP)	ANMA AKIMI (AMPER)	H	DEBİ (Q) m³/h			DENGE TANKI		TAVSİYE EDİLEN TÜKETİCİ FİYATI
					3x20	3x25	3x30	HACİM	BASINÇ	

## KO 25 SERİSİ ÜÇ POMPALI HİDROFORLAR (Trifaze)

STOK KODU	MODELİ	GÜÇ (HP)	ANMA AKIMI (AMPER)	H	ÇalıştırmaT Basıncı (bar)	3x20	3x25	3x30	HACİM	BASINÇ	TAVSİYE EDİLEN TÜKETİCİ FİYATI
080 3340 000	3 KO 25/3-30	3 x 4	3 x 6,2			-	-	2,4	-	200 lt	PN10
080 3341 000	3 KO 25/4-40	3 x 5,5	3 x 8		4,2	4,2	3,3	2,2	300 lt	PN10	14.100 TL
080 3343 000	3 KO 25/6-55	3 x 7,5	3 x 10,9		6,3	6,3	4,8	3,1	300 lt	PN10	15.400 TL
080 3345 000	3 KO 25/8-75	3 x 10	3 x 14,1		8,5	8,5	6,6	4,0	500 lt	PN16	16.900 TL
080 3347 000	3 KO 25/10-110	3 x 15	3 x 18,5		11,0	11,0	8,5	5,0	750 lt	PN16	24.100 TL

- 16 bar ve üzeri basınçlar için fleks hortum önerilmez.
- Durdurma basıncı çalıştırma basıncının minimum 1,5 bar üzerindedir.
- Ürünün garanti kapsamına girebilmesi için, ilk çalıştırmanın yetkili servislerimizce yapılması gerekmektedir.
- Hidrofor eksi kottan emiş yapacak ise firmamızdan bilgi alınır.
- Tavsiye edilen tank ve bağlantı fleksi fiyatı için sayfa 121'e bakınız.

# ÜÇ POMPALI, ÇOK KADEMELİ, DİK MİLLİ HİDROFORLAR ( 3 KO-35 SERİSİ )



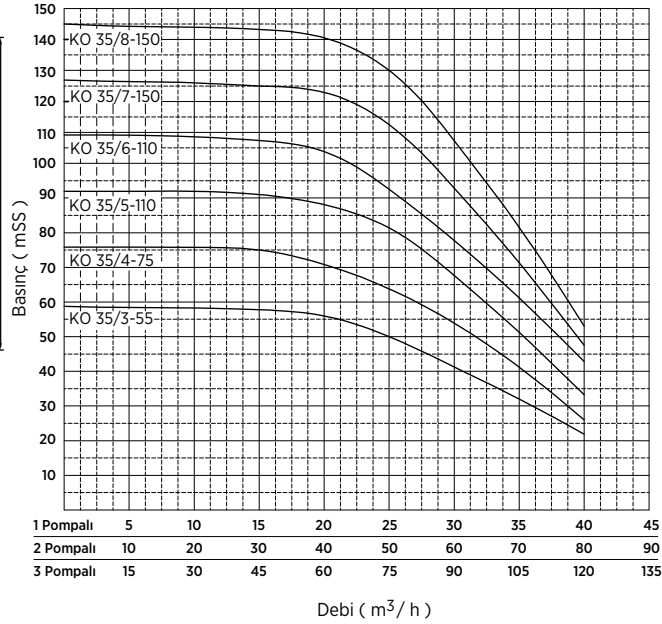
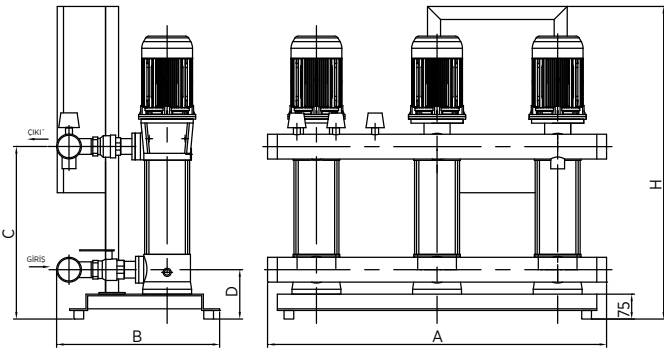
## Hidroforlarda Teslimat Kapsamında Olan Ürünler

- Enversör röleli ve faz korumalı tam otomatik Elektrik Panosu
- Susuz çalıştırmayı önleyen 2. koruma (5 m seviye flatörü)
- Emiş ve basma kollektörü
- Yaıly tip sessiz paslanmaz geri tepme ventili
- Manometre ve basınç şalteri
- Titreşimi engelleyen lastik takozlu ve fırın boyalı çelik şase

## Pompa Özellikleri

<b>Gövde ve Mil</b>	Paslanmaz Çelik
<b>Fan ve Difüzörler</b>	Norly
<b>Mekanik Salmastra</b>	Carbon / Ceramic / NBR
<b>Giriş - Çıkış Gövdesi</b>	Pik Döküm

**Not: Susuz çalışmaya dirençli özel bronz yataklama Emiş kollektörü dahildir. Bağlantı fleksi ve dengeleme tankı hariçtir.**



MODEL	ÖLÇÜLER						Ağırlık Kg	
	Giriş	Çıkış	A	B	C	D		
3 KO 35/3-55	4"	3"	1050	1050	476	185	1005	400
3 KO 35/4-75	4"	3"	1050	1050	522	185	1089	435
3 KO 35/5-110	4"	3"	1050	1050	568	185	1249	515
3 KO 35/6-110	4"	3"	1050	1050	614	185	1295	565
3 KO 35/7-150	4"	3"	1050	1050	665	185	1345	568
3 KO 35/8-150	4"	3"	1050	1050	706	185	1386	570

STOK KODU	MODELİ	GÜÇ (HP)	ANMA AKIMI (AMPER)	H	DEBİ (Q) m³/h			DENGE TANKI		TAVSİYE EDİLEN TÜKETİCİ FİYATI
					3x25	3x30	3x35	HACİM	BASINÇ	

## KO 35 SERİSİ ÜÇ POMPALI HİDROFORLAR (Trifaze)

STOK KODU	MODELİ	GÜÇ (HP)	ANMA AKIMI (AMPER)	H	Çalıştırma Basıncı (bar)	DEBİ (Q) m³/h	DENGE TANKI	TAVSİYE EDİLEN TÜKETİCİ FİYATI
080 3440 000	3 KO 35/3-55	3 x 7,5	3 x 14,1		Çalıştırma Basıncı (bar)	5,0	750 lt	16.500 TL
080 3441 000	3 KO 35/4-75	3 x 10	3 x 18,5			6,4	750 lt	17.900 TL
080 3442 000	3 KO 35/5-110	3 x 15	3 x 19,5			8,0	750 lt	25.000 TL
080 3443 000	3 KO 35/6-110	3 x 15	3 x 28,5			9,2	750 lt	25.300 TL
080 3444 000	3 KO 35/7-150	3 x 20	3 x 28,5			11,2	750 lt	30.000 TL
080 3445 000	3 KO 35/8-150	3 x 20	3 x 32,5			13,0	750 lt	30.200 TL

- 16 bar ve üzeri basınçlar için fleksi hortum önerilmez.
- Durdurma basıncı çalıştırma basıncının minimum 1,5 bar üzerindedir.
- Ürünün garanti kapsamına girebilmesi için, ilk çalıştırmanın yetkili servislerimizce yapılması gerekmektedir.
- Hidrofor eksi kottan emiş yapacak ise firmamızdan bilgi alınız.
- Tavsiye edilen tank ve bağlantı fleksi fiyatı için sayfa 121'e bakınız.

# ÜÇ POMPALI, ÇOK KADEMELİ, DİK MİLLİ HİDROFORLAR ( 3 KO-45 SERİSİ )

**ETNA®**

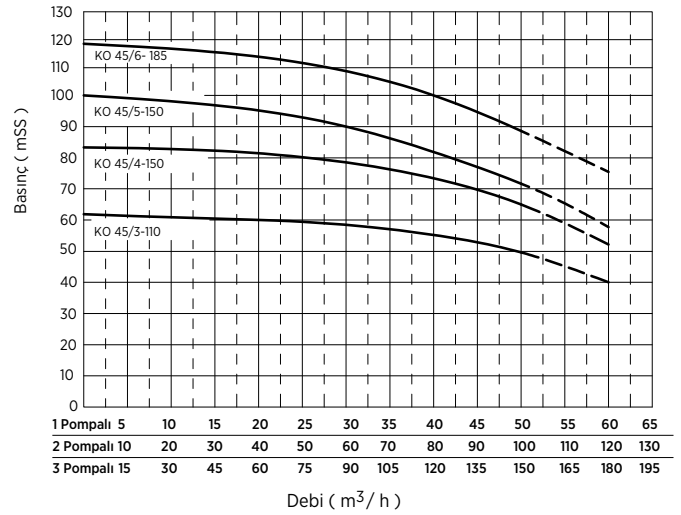
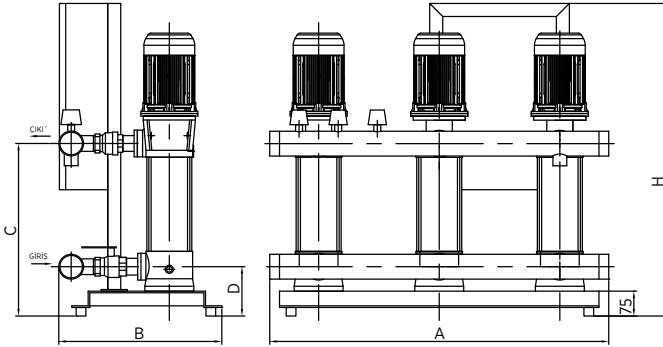


## Hidroforlarda Teslimat Kapsamında Olan Ürünler

- Enversör röleli ve faz korumalı tam otomatik Elektrik Panosu
- Susuz çalıştırmayı önleyen 2. koruma (5 m seviye flatörü)
- Emiş ve basma kollektörü
- Yaylı tip sessiz paslanmaz geri tepme ventili
- Manometre ve basınç şalteri
- Titreşimi engelleyen lastik takozlu ve fırın boyalı çelik şase

## Pompa Özellikleri

<b>Gövde ve Mil</b>	Paslanmaz Çelik
<b>Fan ve Difüzörler</b>	Norly
<b>Mekanik Salmastra</b>	Carbon / Ceramic / NBR
<b>Giriş - Çıkış Gövdesi</b>	Pik Döküm



MODEL	ÖLÇÜLER							Ağırlık Kg
	Giriş	Çıkış	A	B	C	D	H	
3 KO 45/3-110	DIN 125	4"	1050	1050	562	185	1241	520
3 KO 45/4-150	DIN 125	4"	1050	1050	634	185	1313	540
3 KO 45/5-150	DIN 125	4"	1050	1050	706	185	1385	575
3 KO 45/6-185	DIN 125	4"	1050	1050	778	185	1512	605

STOK KODU	MODELİ	GÜÇ (HP)	ANMA AKIMI (AMPER)	H	DEBİ (Q) m³/h			DENGE TANKI		TAVSİYE EDİLEN TÜKETİCİ FİYATI
					3x40	3x45	3x50	HACİM	BASINÇ	

## KO 45 SERİSİ ÜÇ POMPALI HİDROFORLAR (Trifaze)

STOK KODU	MODELİ	GÜÇ (HP)	ANMA AKIMI (AMPER)	H	Çalıştırma Basıncı (bar)	3x40	3x45	3x50	HACİM	BASINÇ	TAVSİYE EDİLEN TÜKETİCİ FİYATI
080 3540 000	3 KO 45/3-110	3x15	3x19,5			--	5,2	5,0	1000 lt	PN10	27.200 TL
080 3541 000	3 KO 45/4-150	3x20	3x28,5			--	7,0	6,5	1000 lt	PN10	31.800 TL
080 3542 000S	3 KO 45/5-150*	3x20	3x28,5			8,1	7,7	7,1	1000 lt	PN10	32.500 TL
080 3543 000S	3 KO 45/6-185*	3x25	3x32,5			10,0	9,5	8,8	1000 lt	PN16	35.200 TL

\* Sadece hidrofor amaçlı kapalı devre sistemleri için uygundur. Sulama ve su transferi sistemleri için fiyat isteyiniz.

- 16 bar ve üzeri basınçlar için fleks hortum önerilmez.
- Durdurma basıncı çalıştırma basıncının minimum 1,5 bar üzerindedir.
- Ürünün garanti kapsamına girebilmesi için, ilk çalıştırmanın yetkili servislerimizce yapılması gerekmektedir.
- Hidrofor eksi kottan emiş yapacak ise firmamızdan bilgi alınır.
- Tavsiye edilen tank ve bağlantı fleksi fiyatı için sayfa 121'e bakınız.

# TEK POMPALI KOMPLE PASLANMAZ ÇELİK POMPALI HİDROFORLAR ( T1 KI-4 SERİSİ )

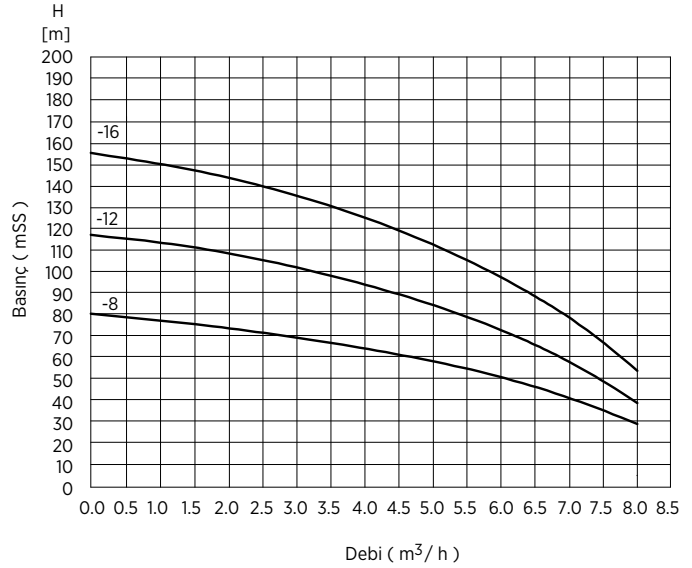
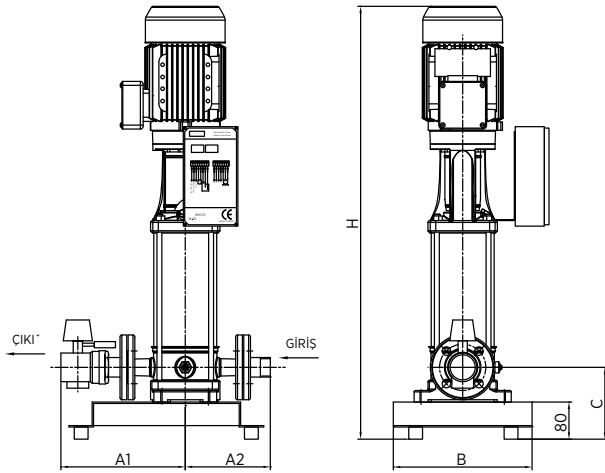


## Hidroforlarda Teslimat Kapsamında Olan Ürünler

- Elektronik panel
- Susuz çalışmaya karşı düşük akım koruması
- Gerilim koruma; alt ve üst gerilim ayarlarını ekrandan girebilme
- Akım koruma; alt ve üst akım ayarlarını ekrandan girebilme
- Susuz çalıştırmayı önleyen 2. koruma (5 m seviye flatörü)
- Manometre ve Basınç şalteri.
- Yaylı tip sessiz paslanmaz geri tepme ventili
- Titreşimi engelleyen lastik takozlu ve fırın boyalı çelik şase.

## Pompa Özellikleri

<b>Gövde</b>	Paslanmaz Çelik (AISI 304)
<b>Fan ve Difüzörler</b>	Paslanmaz Çelik (AISI 304)
<b>Giriş-Çıkış Gövdesi</b>	Paslanmaz Çelik (AISI 304)
<b>Mil</b>	Paslanmaz Çelik (AISI 304)
<b>Salmastra</b>	Mekanik
<b>Sıvı Sıcaklığı</b>	40° C



Dik Millili, Çok Kademeli Hidroforlar

MODELLER	ÖLÇÜLER						
	GİRİŞ ÇAPI	ÇIKIŞ ÇAPI	A1	A2	B	C	H
T1 KI 4-8/15	1 1/4"	1 1/4"	310	195	300	155	801
T1 KI 4-12/22	1 1/4"	1 1/4"	310	195	300	155	934
T1 KI 4-16/30	1 1/4"	1 1/4"	310	195	300	155	1089

STOK KODU	MODELİ	GÜÇ (HP)	H	DEBİ (Q) m³/h			DENGE TANKI		TAVSİYE EDİLEN TÜKETİCİ FİYATI
				1x5	1x6	1x7	HACİM	BASINÇ	

## KI 4 SERİSİ TEK POMPALI HİDROFORLAR (Trifaze)

O12 1108 100	T1 KI 4-8/15	2	Çalıştırma Basıncı (bar)	5,5	5,0	4,0	100 lt	PN10	916 USD
O12 1112 100	T1 KI 4-12/22	3		8,2	7,0	5,5	100 lt	PN16	987 USD
O12 1116 100	T1 KI 4-16/30	4		11,0	9,5	7,5	100 lt	PN16	1.113 USD

- Frekans kontrollü modellerin fiyatları için firmamız ile irtibata geçiniz.
- 16 bar ve üzeri basınçlar için fleks hortum önerilmez.
- Durdurma basıncı çalışma basıncının minimum 1,5 bar üzerindedir.
- Ürünün garanti kapsamına girebilmesi için, ilk çalıştırmanın yetkili servislerimizce yapılması gerekmektedir.
- Hidrofor eksi kottan emiş yapacak ise firmamızdan bilgi alınız.
- Tavsiye edilen tank ve bağlantı fleksi fiyatı için sayfa 121'e bakınız.



# TEK POMPALI KOMPLE PASLANMAZ ÇELİK POMPALI HİDROFORLAR ( T1 KI-8 SERİSİ )

# ETNA®

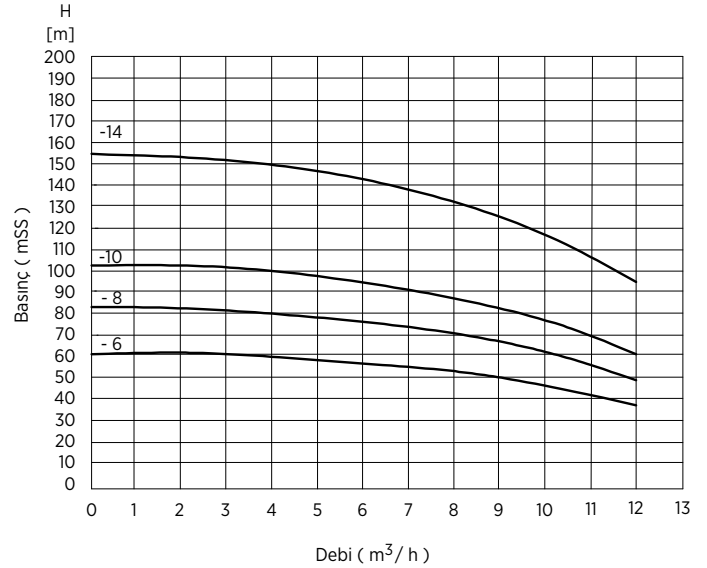
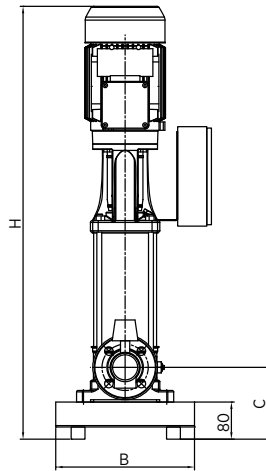
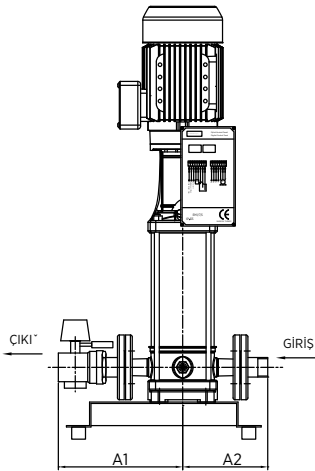


## Hidroforlarda Teslimat Kapsamında Olan Ürünler

- Elektronik panel
- Susuz çalışmaya karşı düşük akım koruması
- Gerilim koruma; alt ve üst gerilim ayarlarını ekrandan girebilme
- Akım koruma; alt ve üst akım ayarlarını ekrandan girebilme
- Susuz çalıştırmayı önleyen 2. koruma (5 m seviye flatörü)
- Manometre ve Basınç şalteri.
- Yaylı tip sessiz paslanmaz geri tepme ventili
- Titreşimi engelleyen lastik takozlu ve fırın boyalı çelik şase.

## Pompa Özellikleri

<b>Gövde</b>	Paslanmaz Çelik (AISI 304)
<b>Fan ve Difüzörler</b>	Paslanmaz Çelik (AISI 304)
<b>Giriş-Çıkış Gövdesi</b>	Paslanmaz Çelik (AISI 304)
<b>Mil</b>	Paslanmaz Çelik (AISI 304)
<b>Salmastra</b>	Mekanik
<b>Sıvı Sıcaklığı</b>	40 °C



MODELLER	GİRİŞ ÇAPI		ÇIKIŞ ÇAPI		ÖLÇÜLER			
	A1	A2	B	C	H			
T1 KI 8-6/2,2	1 1/2"	1 1/2"	325	210	300	170	865	
T1 KI 8-8/3	1 1/2"	1 1/2"	325	210	300	170	973	
T1 KI 8-10/4	1 1/2"	1 1/2"	325	210	300	170	1051	
T1 KI 8-14/5,5	1 1/2"	1 1/2"	325	210	300	170	1249	

STOK KODU	MODELİ	GÜÇ (HP)	H	DEBİ (Q) m³/h			DENGE TANKI		TAVSİYE EDİLEN TÜKETİCİ FİYATI
				1x9	1x10	1x11	HACİM	BASINÇ	

## KI 8 SERİSİ TEK POMPALI HİDROFORLAR (Trifaze)

STOK KODU	MODELİ	GÜÇ (HP)	Çalıştırma Basıncı (bar)	1x9	1x10	1x11	HACİM	BASINÇ	TAVSİYE EDİLEN TÜKETİCİ FİYATI
012 1206 100	T1 KI 8-6/22	3	Çalıştırma Basıncı (bar)	5,1	4,7	4,0	100 lt	PN10	1.111 USD
012 1208 100	T1 KI 8-8/30	4		6,8	6,2	5,8	200 lt	PN10	1.263 USD
012 1210 100	T1 KI 8-10/40	5,5		8,4	7,7	7,2	300 lt	PN10	1.389 USD
012 1214 100	T1 KI 8-14/55	7,5		12,0	11,5	10,7	500 lt	PN16	1.577 USD

- Frekans kontrollü modellerin fiyatları için firmamız ile irtibata geçiniz.
- 16 bar ve üzeri basınçlar için fleks hortum önerilmez.
- Durdurma basıncı çalıştırma basıncının minimum 1,5 bar üzerindedir.
- Ürünün garanti kapsamına girebilmesi için, ilk çalıştırmanın yetkili servislerimizce yapılması gerekmektedir.
- Hidrofor eksi kottan emiş yapacak ise firmamızdan bilgi alınız.
- Tavsiye edilen tank ve bağlantı fleksi fiyatı için sayfa 121'e bakınız.

# TEK POMPALI KOMPLE PASLANMAZ ÇELİK POMPALI HİDROFORLAR ( T1 KI-16 SERİSİ )

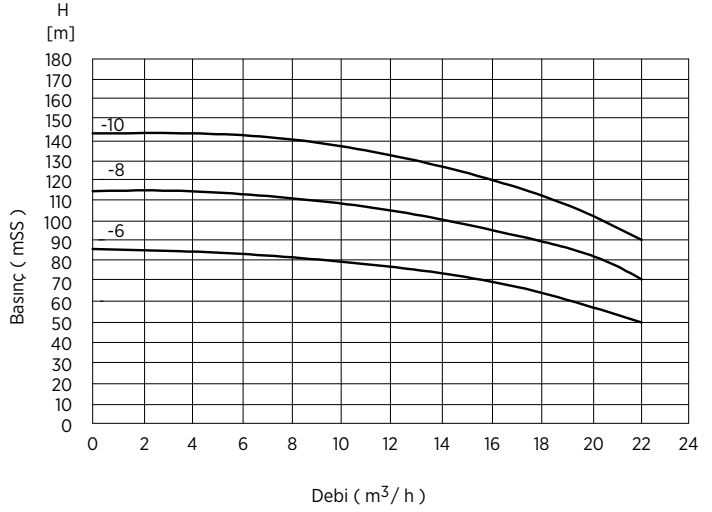
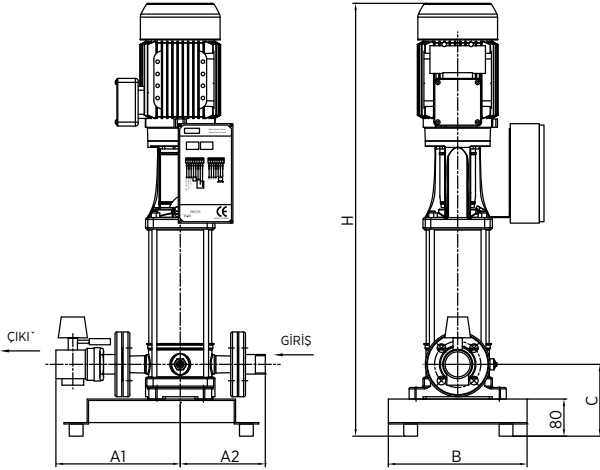


## Hidroforlarda Teslimat Kapsamında Olan Ürünler

- Elektronik panel
- Susuz çalışmaya karşı düşük akım koruması
- Gerilim koruma; alt ve üst gerilim ayarlarını ekrandan girebilme
- Akım koruma; alt ve üst akım ayarlarını ekrandan girebilme
- Susuz çalıştırmayı önleyen 2. koruma (5 m seviye flatörü)
- Manometre ve Basınç şalteri.
- Yaylı tip sessiz paslanmaz geri tepme ventili
- Titreşimi engelleyen lastik takozlu ve fırın boyalı çelik şase.

## Pompa Özellikleri

<b>Gövde</b>	Paslanmaz Çelik (AISI 304)
<b>Fan ve Difüzörler</b>	Paslanmaz Çelik (AISI 304)
<b>Giriş-Çıkış Gövdesi</b>	Paslanmaz Çelik (AISI 304)
<b>Mil</b>	Paslanmaz Çelik (AISI 304)
<b>Salmastra</b>	Mekanik
<b>Sıvı Sıcaklığı</b>	40°C



Dik Millili, Çok Kademeli Hidroforlar

MODELLER	ÖLÇÜLER						
	GİRİŞ ÇAPI	ÇIKIŞ ÇAPI	A1	A2	B	C	H
T1 KI 16-6/5,5	2"	2"	325	210	300	170	1101
T1 KI 16-8/7,5	2"	2"	325	210	300	170	1191
T1 KI 16-10/11	2"	2"	325	210	300	170	1416

STOK KODU	MODELİ	GÜÇ (HP)	H	DEBİ (Q) m³/h			DENGE TANKI		TAVSİYE EDİLEN TÜKETİCİ FİYATI
				1x14	1x16	1x20	HACİM	BASINÇ	

## KI 16 SERİSİ TEK POMPALI HİDROFORLAR (Trifaze)

O12 1306 100	T1 KI 16-6/55	7,5	Çalıştırma Basıncı (bar)	7,2	6,9	5,9	300 lt	PN10	1.459 USD
O12 1308 100	T1 KI 16-8/75	10		10,0	9,2	8,0	500 lt	PN16	1.581 USD
O12 1310 100	T1 KI 16-10/110	15		12,5	11,5	10,0	750 lt	PN16	2.061 USD

- Frekans kontrollü modellerin fiyatları için firmamız ile irtibata geçiniz.
- 16 bar ve üzeri basınçlar için fleks hortum önerilmez.
- Durdurma basıncı çalıştırma basıncının minimum 1,5 bar üzerindedir.
- Ürünün garanti kapsamına girebilmesi için, ilk çalıştırmanın yetkili servislerimizce yapılması gerekmektedir.
- Hidrofor eksi kottan emiş yapacak ise firmamızdan bilgi alınız.
- Tavsiye edilen tank ve bağlantı fleksi fiyatı için sayfa 121'e bakınız.

# TEK POMPALI KOMPLE PASLANMAZ ÇELİK POMPALI HİDROFORLAR ( T1 KI-32 SERİSİ )

# ETNA®

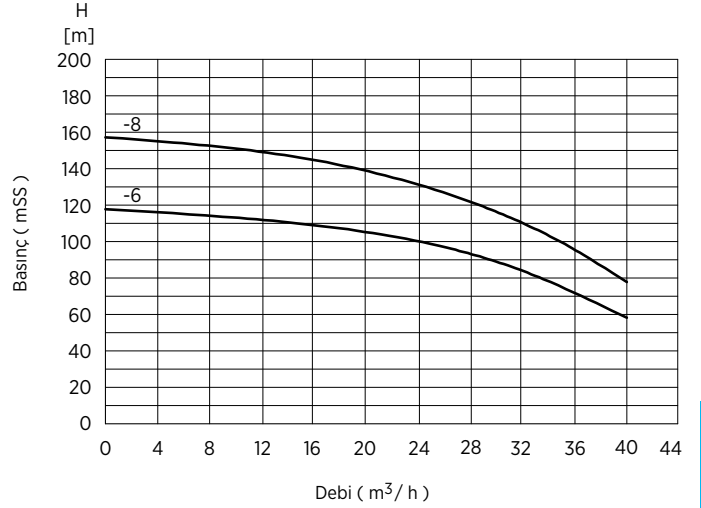
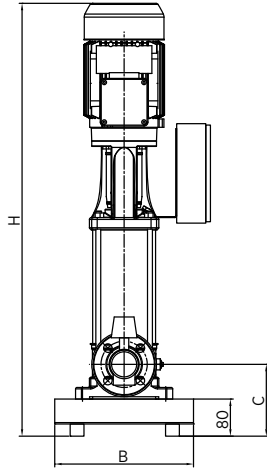
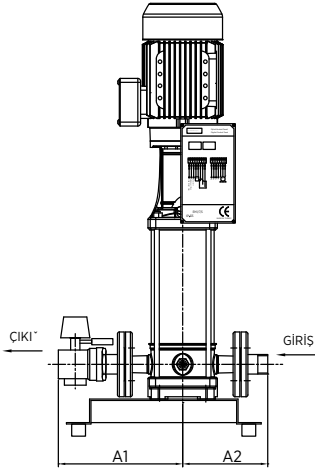


## Hidroforlarda Teslimat Kapsamında Olan Ürünler

- Elektronik panel
- Susuz çalışmaya karşı düşük akım koruması
- Gerilim koruma; alt ve üst gerilim ayarlarını ekrandan girebilme
- Akım koruma; alt ve üst akım ayarlarını ekrandan girebilme
- Susuz çalıştırmayı önleyen 2. koruma (5 m seviye flatörü)
- Manometre ve Basınç şalteri.
- Yayı tip sessiz paslanmaz geri tepme ventili
- Titreşimi engelleyen lastik takozlu ve fırın boyalı çelik şase.

## Pompa Özellikleri

<b>Gövde</b>	Paslanmaz Çelik (AISI 304)
<b>Fan ve Difüzörler</b>	Paslanmaz Çelik (AISI 304)
<b>Giriş-Çıkış Gövdesi</b>	Paslanmaz Çelik (AISI 304)
<b>Mil</b>	Paslanmaz Çelik (AISI 304)
<b>Salmastra</b>	Mekanik
<b>Sıvı Sıcaklığı</b>	40 °C



MODELLER	ÖLÇÜLER						
	GİRİŞ ÇAPI	ÇIKIŞ ÇAPI	A1	A2	B	C	H
T1 KI 32-6/11	2 1/2"	2 1/2"	345	230	440	185	1543
T1 KI 32-8/15	2 1/2"	2 1/2"	345	230	440	185	1683

STOK KODU	MODELİ	GÜÇ (HP)	H	DEBİ (Q) m³/h			DENGE TANKI		TÜKETİCİ FİYATI USD
				1x26	1x32	1x36	HACİM	BASINÇ	

## KI 32 SERİSİ TEK POMPALI HİDROFORLAR (Trifaze)

012 1406 200	T1 KI 32-6/110	15	Çalıştırma Basıncı (bar)	9,5	8,1	7	1000 lt	PN16	3.015 USD
012 1408 200	T1 KI 32-8/150	20		12,5	10,9	9,7	1000 lt	PN16	3.547 USD

- Frekans kontrollü modellerin fiyatları için firmamız ile irtibata geçiniz.
- 16 bar ve üzeri basınçlar için fleks hortum önerilmez.
- Durdurma basıncı çalışma basıncının minimum 1,5 bar üzerindedir.
- Ürünün garanti kapsamına girebilmesi için, ilk çalıştırmanın yetkili servislerimizce yapılması gerekmektedir.
- Hidrofor ekisi kottan emiş yapacak ise firmamızdan bilgi alınız.
- Tavsiye edilen tank ve bağlantı fleksi fiyatı için sayfa 121'e bakınız.

# İKİ POMPALI KOMPLE PASLANMAZ ÇELİK POMPALI HİDROFORLAR ( T2 KI-4 SERİSİ )

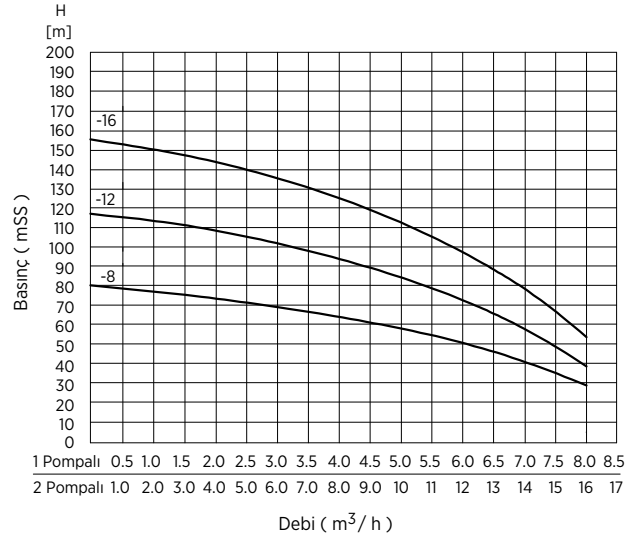
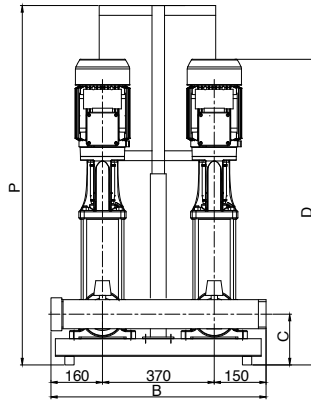
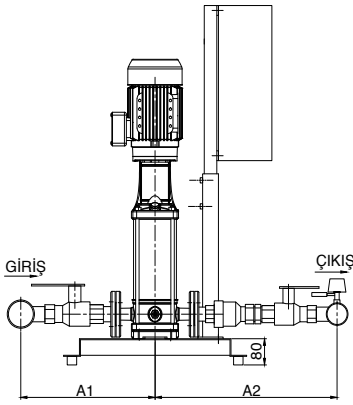


## Hidroforlarda Teslimat Kapsamında Olan Ürünler

- Elektronik panel
- Susuz çalışmaya karşı düşük akım koruması
- Faz hata ve faz sıra hatalarına karşı koruma
- Pompa hazır devrede ve hata durumlarını ekrandan izleyebilme
- Susuz çalıştırmayı önleyen 2. koruma (5 m seviye flatörü)
- Paslanmaz çelik basma ve emiş kolektörü
- Manometre ve basınç şalteri
- Yayı tip sessiz paslanmaz geri tepme ventili
- Titreşimi engelleyen lastik takozlu ve fırın boyalı çelik şase.

## Pompa Özellikleri

<b>Gövde</b>	Paslanmaz Çelik (AISI 304)
<b>Fan ve Difüzörler</b>	Paslanmaz Çelik (AISI 304)
<b>Giriş-Çıkış Gövdesi</b>	Paslanmaz Çelik (AISI 304)
<b>Mil</b>	Paslanmaz Çelik (AISI 304)
<b>Salmastra</b>	Mekanik
<b>Sıvı Sıcaklığı</b>	40°C



Dik Millili, Çok Kademeli Hidroforlar

MODELLER	ÖLÇÜLER							
	GİRİŞ ÇAPI	ÇIKIŞ ÇAPI	A1	A2	B	C	H	P
T2 KI 4-8/1,5	2"	2"	330	340	680	155	801	1100
T2 KI 4-12/2,2	2"	2"	330	340	680	155	934	1100
T2 KI 4-16/3	2"	2"	330	340	680	155	1089	1100

STOK KODU	MODELİ	GÜÇ (HP)	H	DEBİ (Q) m³/h			DENGE TANKI		TAVSİYE EDİLEN TÜKETİCİ FİYATI
				2x5	2x6	2x7	HACİM	BASINÇ	

## KI 4 SERİSİ İKİ POMPALI HİDROFORLAR (Trifaze)

Stok Kodu	Modeli	Güç (HP)	Çalıştırma Basıncı (bar)	Debi (m³/h) 2x5	Debi (m³/h) 2x6	Debi (m³/h) 2x7	Denge Tankı Hacim (lt)	Denge Tankı Basınç (bar)	Tavsiye Edilen Tüketici Fiyatı (USD)
013 2108 000	T2 KI 4-8/15	2x2	Çalıştırma Basıncı (bar)	5,5	5,0	4,0	100 lt	PN10	2.190 USD
013 2112 000	T2 KI 4-12/22	2x3		8,2	7,0	5,5	100 lt	PN16	2.350 USD
013 2116 000	T2 KI 4-16/30	2x4		11,0	9,5	7,5	100 lt	PN16	2.605 USD

- Frekans kontrollü modellerin fiyatları için firmamız ile irtibata geçiniz.
- 16 bar ve üzeri basınçlar için fleks hortum önerilmez.
- Durdurma basıncı çalıştırma basıncının minimum 1,5 bar üzerindedir.
- Ürünün garanti kapsamına girebilmesi için, ilk çalıştırmanın yetkili servislerimizce yapılması gerekmektedir.
- Hidrofor eksi kottan emiş yapacak ise firmamızdan bilgi alınız.
- Tavsiye edilen tank ve bağlantı fleksi fiyatı için sayfa 121'e bakınız.

**Paslanmaz Kollektör: AISI 304 Kalite Paslanmaz Çelik**

# İKİ POMPALI KOMPLE PASLANMAZ ÇELİK POMPALI HİDROFORLAR ( T2 KI-8 SERİSİ )

# ETNA®

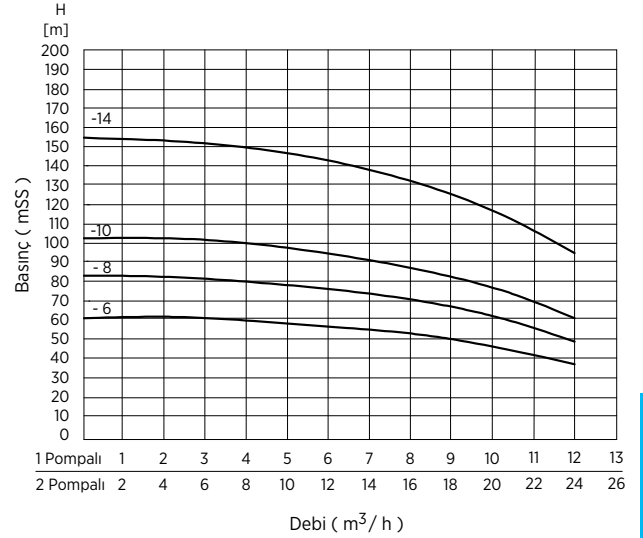
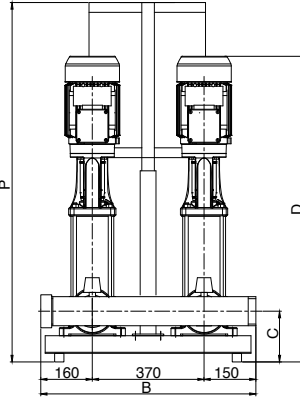
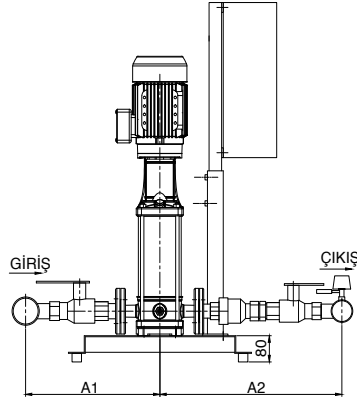


## Hidroforlarda Teslimat Kapsamında Olan Ürünler

- Elektronik panel
- Susuz çalışmaya karşı düşük akım koruması
- Faz hata ve faz sıra hatalarına karşı koruma
- Pompa hazır devrede ve hata durumlarını ekrandan izleyebilme
- Susuz çalıştırmayı önleyen 2. koruma (5 m seviye flatörü)
- Paslanmaz çelik basma ve emiş kollektörü
- Manometre ve basınç şalteri
- Titreşimi engelleyen lastik takozlu ve fırın boyalı çelik şase.

## Pompa Özellikleri

<b>Gövde</b>	Paslanmaz Çelik (AISI 304)
<b>Fan ve Difüzörler</b>	Paslanmaz Çelik (AISI 304)
<b>Giriş-Çıkış Gövdesi</b>	Paslanmaz Çelik (AISI 304)
<b>Mil</b>	Paslanmaz Çelik (AISI 304)
<b>Salmastra</b>	Mekanik
<b>Sıvı Sıcaklığı</b>	40 °C



MODELLER	ÖLÇÜLER							
	GİRİŞ ÇAPI	ÇIKIŞ ÇAPI	A1	A2	B	C	H	P
T2 KI 8-6/2,2	2 1/2"	2 1/2"	360	370	680	170	865	1100
T2 KI 8-8/3	2 1/2"	2 1/2"	360	370	680	170	973	1100
T2 KI 8-10/4	2 1/2"	2 1/2"	360	370	680	170	1051	1100
T2 KI 8-14/5,5	2 1/2"	2 1/2"	360	370	680	170	1249	1100

STOK KODU	MODELİ	GÜÇ (HP)	H	DEBİ (Q) m³/h			DENGE TANKI		TAVSİYE EDİLEN TÜKETİCİ FİYATI
				2x9	2x10	2x11	HACİM	BASINÇ	

## KI 8 SERİSİ İKİ POMPALI HİDROFORLAR (Trifaze) Paslanmaz Kollektörlü

STOK KODU	MODELİ	GÜÇ (HP)	Çalıştırma Basıncı (bar)	5,1	4,7	4,0	100 lt	PN10	2.678 USD
013 2206 000	T2 KI 8-6/22	2x3		6,8	6,2	5,8	200 lt	PN10	2.918 USD
013 2210 000	T2 KI 8-10/40	2x5,5		8,4	7,7	7,2	300 lt	PN10	3.204 USD
013 2214 000	T2 KI 8-14/55	2x7,5		12,0	11,5	10,7	500 lt	PN16	3.692 USD

• Frekans kontrollü modellerin fiyatları için firmamız ile irtibata geçiniz.

• 16 bar ve üzeri basınçlar için fleks hortum önerilmez.

• Durdurma basıncı çalıştırma basıncının minimum 1,5 bar üzerindedir.

• Ürünün garanti kapsamına girebilmesi için, ilk çalıştırmanın yetkili servislerimizce yapılması gerekmektedir.

• Hidrofor eksi kottan emiş yapacak ise firmamızdan bilgi alınız.

• Tavsiye edilen tank ve bağlantı fleksi fiyatı için sayfa 121'e bakınız.

Paslanmaz Kollektör: AISI 304 Kalite Paslanmaz Çelik



# İKİ POMPALI KOMPLE PASLANMAZ ÇELİK POMPALI HİDROFORLAR ( T2 KI-16 SERİSİ )

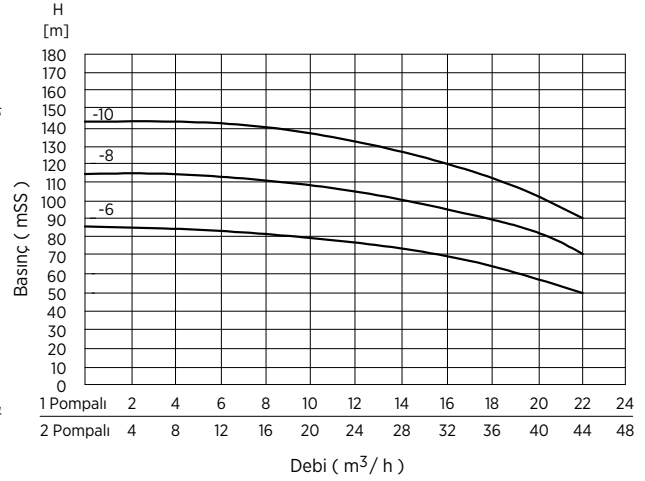
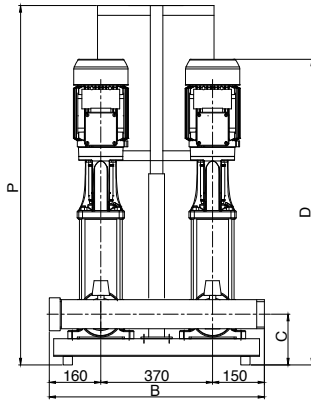
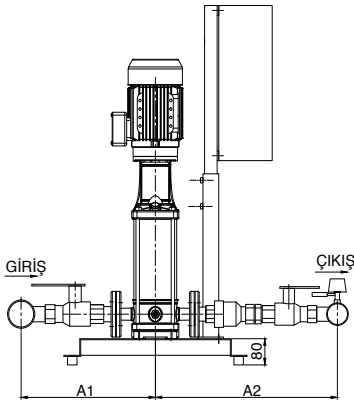


## Hidroforlarda Teslimat Kapsamında Olan Ürünler

- Elektronik panel
- Susuz çalışmaya karşı düşük akım koruması
- Faz hata ve faz sıra hatalarına karşı koruma
- Pompa hazır devrede ve hata durumlarını ekrandan izleyebilme
- Susuz çalıştırmayı önleyen 2. koruma (5 m seviye flatörü)
- Paslanmaz çelik basma ve emiş kollektörü
- Manometre ve basınç şalteri
- Yaylı tip sessiz paslanmaz geri tepme ventili
- Titreşimi engelleyen lastik takozlu ve fırın boyalı çelik şase.

## Pompa Özellikleri

<b>Gövde</b>	Paslanmaz Çelik (AISI 304)
<b>Fan ve Difüzörler</b>	Paslanmaz Çelik (AISI 304)
<b>Giriş-Çıkış Gövdesi</b>	Paslanmaz Çelik (AISI 304)
<b>Mil</b>	Paslanmaz Çelik (AISI 304)
<b>Salmastra</b>	Mekanik
<b>Sıvı Sıcaklığı</b>	40° C



Dik Millili, Çok Kademeli Hidroforlar

MODELLER	ÖLÇÜLER		ÖLÇÜLER					
	GİRİŞ ÇAPI	ÇIKIŞ ÇAPI	A1	A2	B	C	H	P
T2 KI 16-6/5,5	3"	3"	360	370	680	170	1101	1100
T2 KI 16-8/7,5	3"	3"	360	370	680	170	1191	1100
T2 KI 16-10/11	3"	3"	360	370	680	170	1416	1100

STOK KODU	MODELİ	GÜÇ (HP)	H	DEBİ (Q) m³/h			DENGE TANKI		TAVSİYE EDİLEN TÜKETİCİ FİYATI
				2x14	2x16	2x20	HACİM	BASINÇ	

## KI 4 SERİSİ İKİ POMPALI HİDROFORLAR (Trifaze)

STOK KODU	MODELİ	GÜÇ (HP)	Çalıştırma Basıncı (bar)	7,2	6,9	5,9	Denge Tankı Hacmi (lt)	Denge Tankı Basıncı (bar)	Tavsiye Edilen Tüketici Fiyatı (USD)
013 2306 000	T2 KI 16-6/55	2x7,5		10,0	9,2	8,0	300	PN10	3.382
013 2308 000	T2 KI 16-8/75	2x10		12,5	11,5	10,0	500	PN16	3.618
013 2310 000	T2 KI 16-10/110	2x15				750	PN16	4.735	

• Frekans kontrollü modellerin fiyatları için firmamız ile irtibata geçiniz.

• 16 bar ve üzeri basınçlar için fleks hortum önerilmez.

• Durdurma basıncı çalıştırma basıncının minimum 1,5 bar üzerindedir.

• Ürünün garanti kapsamına girebilmesi için, ilk çalıştırmanın yetkili servislerimizce yapılması gerekmektedir.

• Hidrofor eksi kottan emiş yapacak ise firmamızdan bilgi alınız.

• Tavsiye edilen tank ve bağlantı fleksi fiyatı için sayfa 121'e bakınız.

**Paslanmaz Kollektör: AISI 304 Kalite Paslanmaz Çelik**

# İKİ POMPALI KOMPLE PASLANMAZ ÇELİK POMPALI HİDROFORLAR ( T2 KI-32 SERİSİ )

**ETNA®**

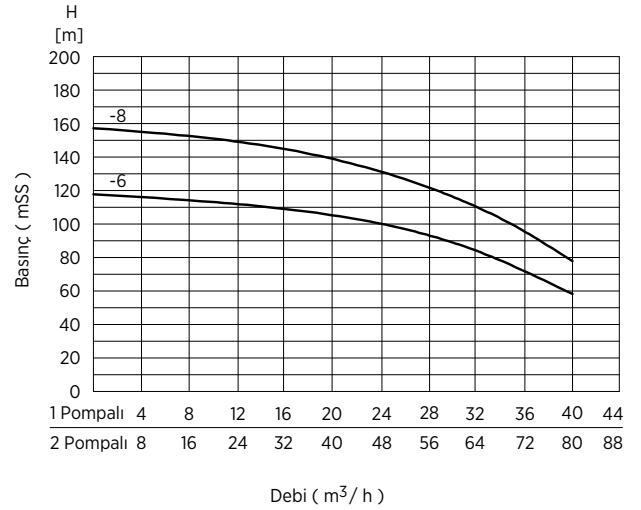
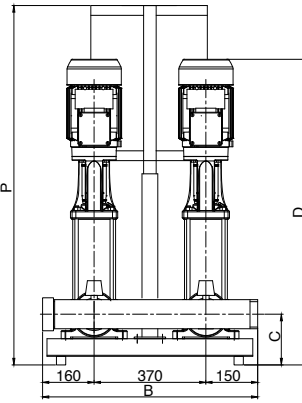
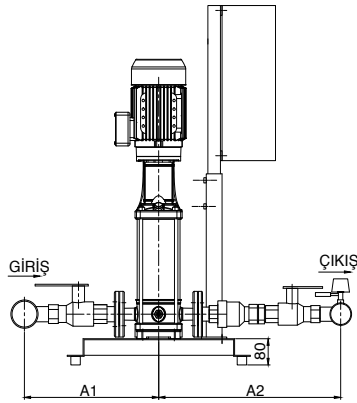


## Hidroforlarda Teslimat Kapsamında Olan Ürünler

- Elektronik panel
- Susuz çalışmaya karşı düşük akım koruması
- Faz hata ve faz sıra hatalarına karşı koruma
- Pompa hazır devrede ve hata durumlarını ekrandan izleyebilir
- Susuz çalıştırmayı önleyen 2. koruma (5 m seviye flatörü)
- Paslanmaz çelik basma ve emiş kollektörü
- Manometre ve basınç şalteri
- Yayı tip sessiz paslanmaz geri tepme ventili
- Titreşimi engelleyen lastik takozlu ve fırın boyalı çelik şase.

## Pompa Özellikleri

<b>Gövde</b>	Paslanmaz Çelik (AISI 304)
<b>Fan ve Difüzörler</b>	Paslanmaz Çelik (AISI 304)
<b>Giriş-Çıkış Gövdesi</b>	Paslanmaz Çelik (AISI 304)
<b>Mil</b>	Paslanmaz Çelik (AISI 304)
<b>Salmastra</b>	Mekanik
<b>Sıvı Sıcaklığı</b>	40 °C



MODELLER	ÖLÇÜLER							
	GİRİŞ ÇAPI	ÇIKIŞ ÇAPI	A1	A2	B	C	H	P
T2 KI 32-6/11	4"	3"	380	400	680	185	1543	1100
T2 KI 32-8/15	4"	3"	380	400	680	185	1683	1100

STOK KODU	MODELİ	GÜÇ (HP)	H	DEBİ (Q) m³/h			DENGE TANKI		TAVSİYE EDİLEN TÜKETİCİ FİYATI
				2x26	2x32	2x36	HACİM	BASINÇ	

## KI 32 SERİSİ İKİ POMPALI HİDROFORLAR (Trifaze) Paslanmaz Kollektörlü

013 2406 000	T2 KI 32-6/110	2x15	Çalıştırma Basıncı (bar)	9,5	8,1	7	1000 lt	PN16	6.756 USD
013 2408 000	T2 KI 32-8/150	2x20		12,5	10,9	9,7	1000 lt	PN16	7.762 USD

- Frekans kontrollü modellerin fiyatları için firmamız ile irtibata geçiniz.
- 16 bar ve üzeri basınçlar için fleks hortum önerilmez.
- Durdurma basıncı çalıştırma basıncının minimum 1,5 bar üzerindedir.
- Ürünün garanti kapsamına girebilmesi için, ilk çalıştırmanın yetkili servislerimizce yapılması gerekmektedir.
- Hidrofor ekisi kottan emiş yapacak ise firmamızdan bilgi alınır.
- Tavsiye edilen tank ve bağlantı fleksi fiyatı için sayfa 121'e bakınız.

**Paslanmaz Kollektör: AISI 304 Kalite Paslanmaz Çelik**

# ÜÇ POMPALI KOMPLE PASLANMAZ ÇELİK POMPALI HİDROFORLAR ( T3 KI-4, T3 KI-8 , T3 KI-16, T3 KI-32 SERİSİ )



## Hidroforlarda Teslimat Kapsamında Olan Ürünler

- Sıra deđiştiricili ve faz korumalı tam otomatik elektrik panosu
- Susuz çalıştırmayı önleyen 2. koruma (5 m seviye flatörü)
- Paslanmaz çelik basma kollektörü ve emiş kollektörü
- Yaylı tip sessiz paslanmaz geri tepme ventili
- Manometre ve basınç şalteri
- Titreşimi engelleyen lastik takozlu ve fırın boyalı çelik şase

## Pompa Özellikleri

<b>Gövde</b>	Paslanmaz Çelik (AISI 304)
<b>Fan ve Difüzörler</b>	Paslanmaz Çelik (AISI 304)
<b>Giriş-Çıkış Gövdesi</b>	Paslanmaz Çelik (AISI 304)
<b>Mil</b>	Paslanmaz Çelik (AISI 304)
<b>Salmastra</b>	Mekanik
<b>Sıvı Sıcaklığı</b>	40 °C

STOK KODU	MODELİ	GÜÇ (HP)	H	DEBİ (Q) m <sup>3</sup> /h			DENGE TANKI		TAVSİYE EDİLEN TÜKETİCİ FİYATI
				3x5	3x6	3x7	HACİM	BASINÇ	

### KI 4 SERİSİ ÜÇ POMPALI HİDROFORLAR (Trifaze) Paslanmaz Kollektörlü

013 3108 000	T3 KI 4-8/15	3x2	Çalıştırma Basıncı (bar)	5,5	5,0	4,0	100 lt	PN10	3.162 USD
013 3112 000	T3 KI 4-12/22	3x3		8,2	7,0	5,5	100 lt	PN16	3.394 USD
013 3116 000	T3 KI 4-16/30	3x4		11,0	9,5	7,5	100 lt	PN16	3.790 USD

STOK KODU	MODELİ	GÜÇ (HP)	H	DEBİ (Q) m <sup>3</sup> /h			DENGE TANKI		TAVSİYE EDİLEN TÜKETİCİ FİYATI
				3x9	3x10	3x11	HACİM	BASINÇ	

### KI 8 SERİSİ ÜÇ POMPALI HİDROFORLAR (Trifaze) Paslanmaz Kollektörlü

013 3206 000	T3 KI 8-6/22	3x3	Çalıştırma Basıncı (bar)	5,1	4,7	4,0	100 lt	PN10	3.968 USD
013 3208 000	T3 KI 8-8/30	3x4		6,8	6,2	5,8	200 lt	PN10	4.314 USD
013 3210 000	T3 KI 8-10/40	3x5,5		8,4	7,7	7,2	300 lt	PN10	4.765 USD
013 3214 000	T3 KI 8-14/55	3x7,5		12,0	11,5	10,7	500 lt	PN16	5.482 USD

STOK KODU	MODELİ	GÜÇ (HP)	H	DEBİ (Q) m <sup>3</sup> /h			DENGE TANKI		TAVSİYE EDİLEN TÜKETİCİ FİYATI
				3x14	3x16	3x20	HACİM	BASINÇ	

### KI 16 SERİSİ ÜÇ POMPALI HİDROFORLAR (Trifaze) Paslanmaz Kollektörlü

013 3306 000	T3 KI 16-6/55	3x7,5	Çalıştırma Basıncı (bar)	7,2	6,9	5,9	300 lt	PN10	5.072 USD
013 3308 000	T3 KI 16-8/75	3x10		10,0	9,2	8,0	500 lt	PN16	5.460 USD
013 3310 000	T3 KI 16-10/110	3x15		12,5	11,5	10,0	750 lt	PN16	7.008 USD

STOK KODU	MODELİ	GÜÇ (HP)	H	DEBİ (Q) m <sup>3</sup> /h			DENGE TANKI		TAVSİYE EDİLEN TÜKETİCİ FİYATI
				3x26	3x32	3x36	HACİM	BASINÇ	

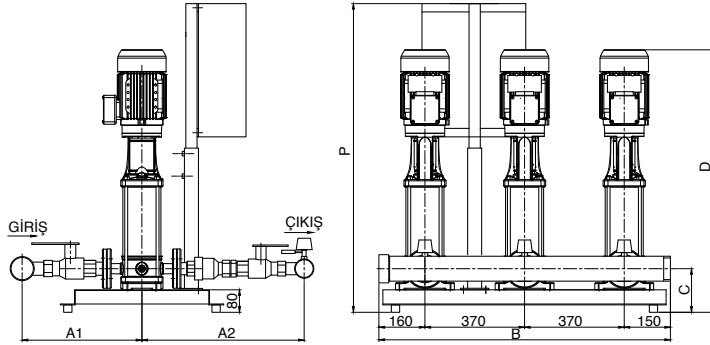
### KI 32 SERİSİ ÜÇ POMPALI HİDROFORLAR (Trifaze) Paslanmaz Kollektörlü

013 3406 000	T3 KI 32-6/110	3x15	Çalıştırma Basıncı (bar)	9,5	8,1	7	1000 lt	PN16	9.965 USD
013 3408 000	T3 KI 32-8/150	3x20		12,5	10,9	9,7	1000 lt	PN16	11.587 USD

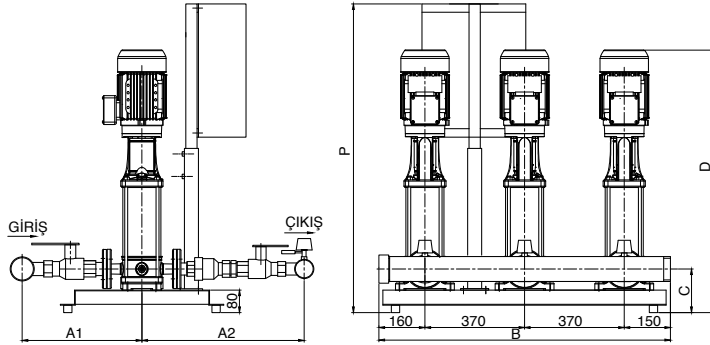
- Frekans kontrollü modellerin fiyatları için firmamız ile irtibata geçiniz.
- 16 bar ve üzeri basınçlar için fleks hortum önerilmez.
- Durdurma basıncı çalıştırma basıncının minimum 1,5 bar üzerindedir.
- Ürünün garanti kapsamına girebilmesi için, ilk çalıştırmanın yetkili servislerimizce yapılması gerekmektedir.
- Hidrofor eksi kottan emiş yapacak ise firmamızdan bilgi alınız.
- Tavsiye edilen tank ve bağlantı fleksi fiyatı için sayfa 121'e bakınız.

Paslanmaz Kollektör: AISI 304 Kalite Paslanmaz Çelik

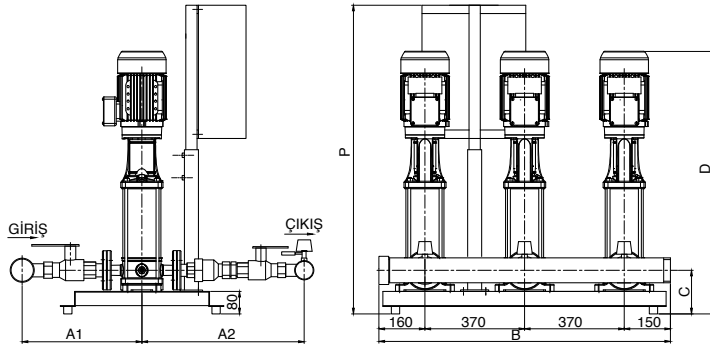
# ÜÇ POMPALI KOMPLE PASLANMAZ ÇELİK POMPALI HİDROFOR ÖLÇÜLERİ



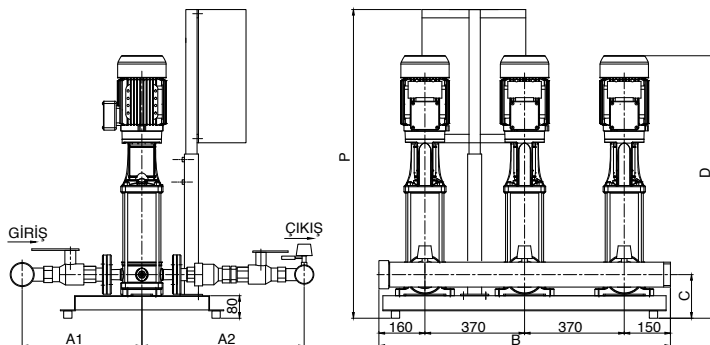
MODELLER	ÖLÇÜLER							
	GİRİŞ ÇAPI	ÇIKIŞ ÇAPI	A1	A2	B	C	H	P
T3 KI 4-8/1,5	2 1/2"	2"	330	340	1050	155	801	1100
T3 KI 4-12/2,2	2 1/2"	2"	330	340	1050	155	934	1100
T3 KI 4-16/3	2 1/2"	2"	330	340	1050	155	1089	1100



MODELLER	ÖLÇÜLER							
	GİRİŞ ÇAPI	ÇIKIŞ ÇAPI	A1	A2	B	C	H	P
T3 KI 8-6/2,2	2 1/2"	2 1/2"	360	370	1050	170	865	1100
T3 KI 8-8/3	2 1/2"	2 1/2"	360	370	1050	170	973	1100
T3 KI 8-10/4	2 1/2"	2 1/2"	360	370	1050	170	1051	1100
T3 KI 8-14/5,5	2 1/2"	2 1/2"	360	370	1050	170	1249	1100



MODELLER	ÖLÇÜLER							
	GİRİŞ ÇAPI	ÇIKIŞ ÇAPI	A1	A2	B	C	H	P
T3 KI 16-6/5,5	3"	3"	360	370	1050	170	1101	1400
T3 KI 16-8/7,5	3"	3"	360	370	1050	170	1191	1400
T2 KI 16-10/11	3"	3"	360	370	1050	170	1416	1400



MODELLER	ÖLÇÜLER							
	GİRİŞ ÇAPI	ÇIKIŞ ÇAPI	A1	A2	B	C	H	P
T3 KI 32-6/11	4"	4"	380	400	1050	185	1543	1400
T3 KI 32-8/15	4"	4"	380	400	1050	185	1683	1400

Dik Milli, Çok Kademeli Hidroforlar

# KOMPLE PASLANMAZ ÇELİK POMPALI FREKANS İNVERTÖRLÜ HİDROFORLAR (HF KI SERİSİ)



## Genel Özellikler

- Her pompa bireysel olarak frekans invertörlüdür.
- Yedekli çalışma imkanı.
- Azami verim ve konfor.
- Eş zamanlı çalışma.
- Sabit basınçta değişken debi ile su tüketimi.
- Çek valfin neden olduğu seslere son.
- Kaviteasyonun neden olduğu su tesisatı rahatsızlıklarına son.
- Enerji tasarrufu.
- Harcanan su kadar enerji sarfiyatı.
- Son derece sessiz çalışma.
- Frekans invertörü sayesinde, yumuşak kalkış ve duruş ile mekanik zorlanmalara karşı yüksek mukavemet ve çok daha uzun ömür.
- 0,5 Bar altında susuz çalışmayı önlemek için otomatik stop

## Teslimat Kapsamında Olan Ekipmanlar

- Pompa
- Şase
- Frekans İnvvertörü
- Tüm Bağlantılar
- Transmitter
- Barkodlu Ambalaj

**Not: Özel yataklama sistemi sayesinde uzun süre susuz çalışmaya karşı dayanıklıdır.**

MODEL	GÜÇ (HP)	H	DEBİ (Q) m <sup>3</sup> /h			DENGE TANKI		TAVSİYE EDİLEN TÜKETİCİ FİYATI
			1X5	1X6	1X7	HACİM	BASINÇ	

### KI 4 SERİSİ TEK POMPALI FREKANS İNVERTÖRLÜ HİDROFORLAR

1 HF KI 4-8/15	2	Çalıştırma Basıncı (bar)	5.5	5	4.0	100 lt	PN 10	1.484 USD
1 HF KI 4-12/2,2	3		8.2	7	5.5	100 lt	PN 16	1.575 USD
1 HF KI 4-16/3	4		11	9.5	7.5	100 lt	PN 16	1.882 USD

MODEL	GÜÇ (HP)	H	DEBİ (Q) m <sup>3</sup> /h			DENGE TANKI		TAVSİYE EDİLEN TÜKETİCİ FİYATI
			1X9	1X10	1X11	HACİM	BASINÇ	

### KI 8 SERİSİ TEK POMPALI FREKANS İNVERTÖRLÜ HİDROFORLAR

1 HF KI 8-6/22	3	Çalıştırma Basıncı (bar)	5.1	4.7	4.0	100 lt	PN 10	1.661 USD
1 HF KI 8-8/3	4		6.8	6.2	5.8	200 lt	PN 10	1.988 USD
1 HF KI 8-10/4	5.5		8.4	7.7	7.2	300 lt	PN 10	2.185 USD
1 HF KI 8-14/5,5	7.5		12	11.5	10.7	500 lt	PN 16	2.445 USD

MODEL	GÜÇ (HP)	H	DEBİ (Q) m <sup>3</sup> /h			DENGE TANKI		TAVSİYE EDİLEN TÜKETİCİ FİYATI
			1X14	1X16	1X120	HACİM	BASINÇ	

### KI 16 SERİSİ TEK POMPALI FREKANS İNVERTÖRLÜ HİDROFORLAR

1HF KI 16-6/55	7.5	Çalıştırma Basıncı (bar)	7.2	6.9	5.9	300 lt	PN 10	2.266 USD
1HF KI 16-8/75	10		10	9.2	8.0	500 lt	PN 16	2.516 USD

MODEL	GÜÇ (HP)	H	DEBİ (Q) m <sup>3</sup> /h			DENGE TANKI		TAVSİYE EDİLEN TÜKETİCİ FİYATI
			2X5	2X6	2X7	HACİM	BASINÇ	

### KI 4 SERİSİ ÇİFT POMPALI FREKANS İNVERTÖRLÜ HİDROFORLAR

2 HF KI 4-8/15	2X2	Çalıştırma Basıncı (bar)	5.5	5	4.0	100 lt	PN 10	3.138 USD
2 HF KI 4-12/22	2X3		8.2	7	5.5	100 lt	PN 16	3.321 USD
2 HF KI 4-16/3	2X4		11	9.5	7.5	100 lt	PN 16	3.935 USD

MODEL	GÜÇ (HP)	H	DEBİ (Q) m <sup>3</sup> /h			DENGE TANKI		TAVSİYE EDİLEN TÜKETİCİ FİYATI
			2X9	2X10	2X11	HACİM	BASINÇ	

### KI 8 SERİSİ ÇİFT POMPALI FREKANS İNVERTÖRLÜ HİDROFORLAR

2 HF KI 8-6/22	2X3	Çalıştırma Basıncı (bar)	5.1	4.7	4.0	100 lt	PN 10	3.589 USD
2 HF KI 8-8/3	2X4		6.8	6.2	5.8	200 lt	PN 10	4.243 USD
2 HF KI 8-10/4	2X5,5		8.4	7.7	7.2	300 lt	PN 10	4.638 USD
2 HF KI 8-14/5,5	2X7,5		12	11.5	10.7	500 lt	PN 16	5.157 USD

MODEL	GÜÇ (HP)	H	DEBİ (Q) m <sup>3</sup> /h			DENGE TANKI		TAVSİYE EDİLEN TÜKETİCİ FİYATI
			2X14	2X16	2X20	HACİM	BASINÇ	

### KI 16 SERİSİ ÇİFT POMPALI FREKANS İNVERTÖRLÜ HİDROFORLAR

2HF KI 16-6/55	2X7,5	Çalıştırma Basıncı (bar)	7.2	6.9	5.9	300 lt	PN 10	4.902 USD
2HF KI 16-8/75	2X10		10	9.2	8.0	500 lt	PN 16	5.402 USD

MODEL	GÜÇ (HP)	H	DEBİ (Q) m <sup>3</sup> /h			DENGE TANKI		TAVSİYE EDİLEN TÜKETİCİ FİYATI
			3X5	3X6	3X7	HACİM	BASINÇ	

### KI 4 SERİSİ ÜÇ POMPALI FREKANS İNVERTÖRLÜ HİDROFORLAR

3HF KI 4-8/15	3X2	Çalıştırma Basıncı (bar)	5.5	5	4.0	100 lt	PN10	4.562 USD
3HF KI 4-12/22	3X3		8.2	7	5.5	100 lt	PN16	4.835 USD
3HF KI 4-16/3	3X4		11	9.5	7.5	100 lt	PN16	5.757 USD

MODEL	GÜÇ (HP)	H	DEBİ (Q) m <sup>3</sup> /h			DENGE TANKI		TAVSİYE EDİLEN TÜKETİCİ FİYATI
			3X9	3X10	3X11	HACİM	BASINÇ	

### KI 8 SERİSİ ÜÇ POMPALI FREKANS İNVERTÖRLÜ HİDROFORLAR

3 HF KI 8-6/22	3X3	Çalıştırma Basıncı (bar)	5.1	4.7	4.0	100 lt	PN10	5.307 USD
3 HF KI 8-8/3	3X4		6.8	6.2	5.8	200 lt	PN10	6.289 USD
3 HF KI 8-10/4	3X5,5		8.4	7.7	7.2	300 lt	PN10	6.880 USD
3 HF KI 8-14/5,5	3X7,5		12	11.5	10.7	500 lt	PN16	7.659 USD

MODEL	GÜÇ (HP)	H	DEBİ (Q) m <sup>3</sup> /h			DENGE TANKI		TAVSİYE EDİLEN TÜKETİCİ FİYATI
			3X14	3X16	3X20	HACİM	BASINÇ	

### KI 16 SERİSİ ÜÇ POMPALI FREKANS İNVERTÖRLÜ HİDROFORLAR

3 HF KI 16-6/55	3X7,5	Çalıştırma Basıncı (bar)	7.2	6.9	5.9	300 lt	PN10	7.286 USD
3 HF KI 16-8/75	3X10		10	9.2	8.0	500 lt	PN16	8.037 USD

• 16 bar ve üzeri basınçlar için fleks hortum önerilmez.

• Emiş kollektörü dahildir.

• Ürünün garanti kapsamına girebilmesi için, ilk çalıştırmanın yetkili servislerimizce yapılması gerekmektedir.

• Hidrofor eksi kottan emiş yapacak ise firmamızdan bilgi alınız.

• Tavsiye edilen tank ve bağlantı fleksi fiyatı için sayfa 121'e bakınız.

Fiyatlarımıza KDV dahil değildir.



# KOMPLE PASLANMAZ ÇELİK POMPALI PANOLU FREKANS İNVERTÖRLÜ HİDROFORLAR (PFK KI SERİSİ)



## Genel Özellikler

- Tek bir frekans invertörü ile 3 pompayı kumanda eder
- Azami verim ve konfor
- PID kumandalı mükemmel verim
- Sabit basınçta değişken debi ile su tüketimi
- Çek valfin neden olduğu seslere son
- Kaviteasyonun neden olduğu su tesisatı rahatsızlıklarına son
- Enerji tasarrufu
- Harcanan su kadar enerji sarfiyatı
- Son derece sessiz çalışma
- Frekans invertörü sayesinde, yumuşak kalkış ve duruş ile mekanik zorlanmalara karşı yüksek mukavemet ve çok daha uzun ömür
- 0,5 Bar altında susuz çalışmayı önlemek için otomatik stop.

## Teslimat Kapsamında Olan Ekipmanlar

- Pompa
- Şase
- Frekans İnvörörü
- Tüm Bağlantılar
- Transmitter
- Barkodlu Ambalaj

**Not: Özel yataklama sistemi sayesinde uzun süre susuz çalışmaya karşı dayanıklıdır.**

MODEL	GÜÇ (HP)	H	DEBİ (Q) m <sup>3</sup> /h			DENGİ TANKI		TAVSİYE EDİLEN TÜKETİCİ FİYATI
			1X14	1X16	1X20	HACİM	BASINÇ	
<b>KI 16 SERİSİ TEK POMPALI FREKANS İNVERTÖRLÜ HİDROFORLAR</b>								
1 PFK KI 16-10/110	15	Çalıştırma Basıncı (bar)	12.5	11.5	10.0	750 lt	PN16	3.889 USD

MODEL	GÜÇ (HP)	H	DEBİ (Q) m <sup>3</sup> /h			DENGİ TANKI		TAVSİYE EDİLEN TÜKETİCİ FİYATI
			1X26	1X32	1X36	HACİM	BASINÇ	
<b>KI 32 SERİSİ TEK POMPALI FREKANS İNVERTÖRLÜ HİDROFORLAR</b>								
1PFK KI 32-6/110	15	Çalıştırma Basıncı (bar)	9.5	8.1	7.0	1000 lt	PN16	4.633 USD
1PFK KI 32-8/150	20		12.5	10.9	9.7	1000 lt	PN16	5.659 USD

MODEL	GÜÇ (HP)	H	DEBİ (Q) m <sup>3</sup> /h			DENGİ TANKI		TAVSİYE EDİLEN TÜKETİCİ FİYATI
			2X5	2X6	2X7	HACİM	BASINÇ	
<b>KI 4 SERIES SERİSİ ÇİFT POMPALI FREKANS İNVERTÖRLÜ HİDROFORLAR</b>								
2PFK KI 4-8/15	2X2	Çalıştırma Basıncı (bar)	5.5	5	4.0	100 lt	PN10	3.330 USD
2PFK KI 4-12/22	2X3		8.2	7	5.5	100 lt	PN16	3.543 USD
2PFK KI 4-16/3	2X4		11	9.5	7.5	100 lt	PN16	3.854 USD

MODEL	GÜÇ (HP)	H	DEBİ (Q) m <sup>3</sup> /h			DENGİ TANKI		TAVSİYE EDİLEN TÜKETİCİ FİYATI
			2X9	2X10	2X11	HACİM	BASINÇ	
<b>KI 8 SERİSİ ÇİFT POMPALI FREKANS İNVERTÖRLÜ HİDROFORLAR</b>								
2 PFK KI 8-6/22	2X3	Çalıştırma Basıncı (bar)	5.1	4.7	4.0	100 lt	PN10	3.811 USD
2 PFK KI 8-8/3	2X4		6.8	6.2	5.8	200 lt	PN10	4.162 USD
2 PFK KI 8-10/4	2X5,5		8.4	7.7	7.2	300 lt	PN10	4.508 USD
2 PFK KI 8-14/5,5	2X7,5		12	11.5	10.7	500 lt	PN16	5.121 USD

MODEL	GÜÇ (HP)	H	DEBİ (Q) m <sup>3</sup> /h			DENGİ TANKI		TAVSİYE EDİLEN TÜKETİCİ FİYATI
			2X14	2X16	2X120	HACİM	BASINÇ	
<b>KI 16 SERİSİ ÇİFT POMPALI FREKANS İNVERTÖRLÜ HİDROFORLAR</b>								
2 PFK KI 16-6/55	2X7,5	Çalıştırma Basıncı (bar)	7.2	6.9	5.9	300 lt	PN10	4.866 USD
2 PFK KI 16-8/75	2X10		10	9.2	8.0	500 lt	PN16	5.302 USD
2 PFK KI 16-10/110	2X15		12.5	11.5	10.0	750 lt	PN16	6.455 USD

MODEL	GÜÇ (HP)	H	DEBİ (Q) m <sup>3</sup> /h			DENGİ TANKI		TAVSİYE EDİLEN TÜKETİCİ FİYATI
			2X26	2X32	2X36	HACİM	BASINÇ	
<b>KI 32 SERİSİ ÇİFT POMPALI FREKANS İNVERTÖRLÜ HİDROFORLAR</b>								
2 PFK KI 32-6/110	2X15	Çalıştırma Basıncı (bar)	9.5	8.1	7.0	1000 lt	PN16	8.595 USD
2 PFK KI 32-8/150	2X20		12.5	10.9	9.7	1000 lt	PN16	10.418 USD

- 16 bar ve üzeri basınçlar için fleks hortum önerilmez.
- Emiş kollektörü dahildir.
- Ürünün garanti kapsamına girebilmesi için, ilk çalıştırmanın yetkili servislerimizce yapılması gerekmektedir.
- Hidrofor eksi kottan emiş yapacak ise firmamızdan bilgi alınır.
- Tavsiye edilen tank ve bağlantı fleksi fiyatı için sayfa 121'e bakınız.

# KOMPLE PASLANMAZ ÇELİK POMPALI PANOLU FREKANS İNVERTÖRLÜ HİDROFORLAR (PFK KI SERİSİ)



## Genel Özellikler

- Tek bir frekans invertörü ile 3 pompayı kumanda eder
- Azami verim ve konfor
- PID kumandalı mükemmel verim
- Sabit basınçta değişken debi ile su tüketimi
- Çek valfin neden olduğu seslere son
- Kaviteasyonun neden olduğu su tesisatı rahatsızlıklarına son
- Enerji tasarrufu
- Harcanan su kadar enerji sarfiyatı
- Son derece sessiz çalışma
- Frekans invertörü sayesinde, yumuşak kalkış ve duruş ile mekanik zorlanmalara karşı yüksek mukavemet ve çok daha uzun ömür
- 0,5 Bar altında susuz çalışmayı önlemek için otomatik stop.

## Teslimat Kapsamında Olan Ekipmanlar

- Pompa
- Şase
- Frekans İnvörtörü
- Tüm Bağlantılar
- Transmitter
- Barkodlu Ambalaj

**Not: Özel yataklama sistemi sayesinde uzun süre susuz çalışmaya karşı dayanıklıdır.**

MODEL	GÜÇ (HP)	H	DEBİ (Q) m <sup>3</sup> /h			DENGE TANKI		TAVSİYE EDİLEN TÜKETİCİ FİYATI
			3X5	3X6	3X7	HACİM	BASINÇ	
<b>KI 4 SERİSİ ÜÇ POMPALI FREKANS İNVERTÖRLÜ HİDROFORLAR</b>								
3PFK KI 4-8/15	3X2	Çalıştırma Basıncı (bar)	5.5	5	4.0	100 lt	PN10	4.354 USD
3PFK KI 4-12/22	3X3		8.2	7	5.5	100 lt	PN16	4.642 USD
3PFK KI 4-16/3	3X4		11	9.5	7.5	100 lt	PN16	5.088 USD

MODEL	GÜÇ (HP)	H	DEBİ (Q) m <sup>3</sup> /h			DENGE TANKI		TAVSİYE EDİLEN TÜKETİCİ FİYATI
			3X9	3X10	3X11	HACİM	BASINÇ	
<b>KI 8 SERİSİ ÜÇ POMPALI FREKANS İNVERTÖRLÜ HİDROFORLAR</b>								
3 PFK KI 8-6/22	3X3	Çalıştırma Basıncı (bar)	5.1	4.7	4.0	100 lt	PN10	5.113 USD
3 PFK KI 8-8/3	3X4		6.8	6.2	5.8	200 lt	PN10	5.619 USD
3 PFK KI 8-10/4	3X5,5		8.4	7.7	7.2	300 lt	PN10	6.122 USD
3 PFK KI 8-14/5,5	3X7,5		12	11.5	10.7	500 lt	PN16	6.944 USD

MODEL	GÜÇ (HP)	H	DEBİ (Q) m <sup>3</sup> /h			DENGE TANKI		TAVSİYE EDİLEN TÜKETİCİ FİYATI
			3X14	3X16	3X20	HACİM	BASINÇ	
<b>KI 16 SERİSİ ÜÇ POMPALI FREKANS İNVERTÖRLÜ HİDROFORLAR</b>								
3 PFK KI 16-6/55	3X7,5	Çalıştırma Basıncı (bar)	7.2	6.9	5.9	300 lt	PN10	6.571 USD
3 PFK KI 16-8/75	3X10		10	9.2	8.0	500 lt	PN16	7.170 USD
3 PFK KI 16-10/110	3X15		12.5	11.5	10	750 lt	PN16	8.776 USD

MODEL	GÜÇ (HP)	H	DEBİ (Q) m <sup>3</sup> /h			DENGE TANKI		TAVSİYE EDİLEN TÜKETİCİ FİYATI
			3X26	3X32	3X36	HACİM	BASINÇ	
<b>KI 32 SERİSİ ÜÇ POMPALI FREKANS İNVERTÖRLÜ HİDROFORLAR</b>								
3 PFK KI 32-6/110	3X15	Çalıştırma Basıncı (bar)	9.5	8.1	7.0	1000 lt	PN16	12.229 USD
3 PFK KI 32-8/150	3X20		12.5	10.9	9.7	1000 lt	PN16	14.649 USD

- 16 bar ve üzeri basınçlar için fleks hortum önerilmez.
- Emiş kollektörü dahildir.
- Ürünün garanti kapsamına girebilmesi için, ilk çalıştırmanın yetkili servislerimizce yapılması gerekmektedir.
- Hidrofor eksi kottan emiş yapacak ise firmamızdan bilgi alınız.
- Tavsiye edilen tank ve bağlantı fleksi fiyatı için sayfa 121'e bakınız.

# TEK POMPALI FREKANS İNVERTÖRLÜ HİDROFORLAR ( 1 HF EPH SERİSİ )

**ETNA®**



## Genel Özellikler

- Sabit basınçta değişken debi ile su tüketimi
- Çek valfin neden olduğu seslere son
- Kaviteasyonun neden olduğu su tesisatı rahatsızlıklarına son
- Enerji tasarrufu
- Harcanan su kadar enerji sarfiyatı
- Sessiz çalışma
- Frekans invertörü sayesinde, yumuşak kalkış ve duruş ile mekanik zorlanmalara karşı yüksek mukavemet ve çok daha uzun ömür
- 0,5 Bar altında susuz çalışmayı önlemek için otomatik stop

## Teslimat Kapsamında Olan Ekipmanlar

- Pompa
- Şase
- Frekans İnvörtörü
- Tüm Bağlantılar
- Transmitter
- Barkodlu Ambalaj

**Not: Özel yataklama sistemi sayesinde uzun süre susuz çalışmaya karşı dayanıklıdır.**

STOK KODU	MODELİ	GÜÇ Hp	ANMA AKIMI (AMPER)	DEBİ m <sup>3</sup> /h	ÇALIŞMA ARALIĞI (BAR)	KAT SAYISI	DAİRE SAYISI	DENGE TANKI		TAVSİYE EDİLEN TÜKETİCİ FİYATI
								HACİM	BASINÇ	
<b>TEK POMPALI TRİFAZE HİDROFORLAR</b>										
021 1593 000	1 HF EPH B-M46	2	3,4	4,5	50 - 70	11	21	100 lt	PN10	5.050 TL
021 1693 000	1 HF EPH C-M66	3	5	10	40 - 60	9	45	100 lt	PN10	5.350 TL
021 1695 000	1 HF EPH C-M68	4	6,2	9	60 - 75	13	40	100 lt	PN10	6.550 TL

- Ürünün garanti kapsamına girebilmesi için, ilk çalıştırmanın yetkili servislerimizce yapılması gerekmektedir.
- Hidrofor ekisi kottan emiş yapacak ise firmamızdan bilgi alınız.
- Tavsiye edilen tank ve bağlantı fleksi fiyatı için sayfa 121'e bakınız.

## İKİ POMPALI FREKANS İNVERTÖRLÜ HİDROFORLAR ( 2 HF EPH SERİSİ )



### Genel Özellikler

- Her pompa bireysel olarak frekans invertörlüdür
- Yedekli çalışma imkanı
- Azami verim ve konfor
- Eş zamanlı çalışma
- Sabit basınçta değişken debi ile su tüketimi
- Çek valfin neden olduğu seslere son
- Kaviteasyonun neden olduğu su tesisatı rahatsızlıklarına son
- Enerji tasarrufu
- Harcanan su kadar enerji sarfiyatı
- Son derece sessiz çalışma
- Frekans invertörü sayesinde, yumuşak kalkış ve duruş ile mekanik zorlanmalara karşı yüksek mukavemet ve çok daha uzun ömür
- 0,5 Bar altında susuz çalışmayı önlemek için otomatik stop

### Teslimat Kapsamında

#### Olan Ekipmanlar

- Pompa
- Şase
- Frekans İnvörtörü
- Tüm Bağlantılar
- Transmitter
- Barkodlu Ambalaj

**Not: Özel yataklama sistemi sayesinde uzun süre susuz çalışmaya karşı dayanıklıdır.**

STOK KODU	MODELİ	GÜÇ Hp	ANMA AKIMI (AMPER)	DEBİ m <sup>3</sup> /h	ÇALIŞMA ARALIĞI (BAR)	KAT SAYISI	DAİRE SAYISI	DENGE TANKI		TAVSİYE EDİLEN TÜKETİCİ FİYATI
								HACİM	BASINÇ	

### İKİ POMPALI TRİFAZE HİDROFORLAR

021 2593 000	2 HF EPH B-M46	2 x 2	2 x 3,4	2 x 4,5	50 - 70	11	21	100 lt	PN10	9.400 TL
021 2693 000	2 HF EPH C-M66	2 x 3	2 x 5	2 x 10	40 - 60	9	45	100 lt	PN10	10.500 TL
021 2695 000	2 HF EPH C-M68	2 x 4	2 x 6,2	2 x 9	60 - 75	13	40	100 lt	PN10	13.000 TL

- 16 bar ve üzeri basınçlar için fleks hortum önerilmez.
- Emiş kollektörü dahildir.
- Ürünün garanti kapsamına girebilmesi için, ilk çalıştırmanın yetkili servislerimizce yapılması gerekmektedir.
- Hidrofor eksi kottan emiş yapacak ise firmamızdan bilgi alınız.
- Tavsiye edilen tank ve bağlantı fleksi fiyatı için sayfa 121'e bakınız.

# TEK POMPALI FREKANS İNVERTÖRLÜ HİDROFORLAR ( 1 HF KO SERİSİ )

# ETNA®



## Genel Özellikler

- Sabit basınçta değişken debi ile su tüketimi
- Çek valfin neden olduğu seslere son
- Kaviteasyonun neden olduğu su tesisatı rahatsızlıklarına son
- Enerji tasarrufu
- Harcanan su kadar enerji sarfiyatı
- Sessiz çalışma
- Frekans invertörü sayesinde, yumuşak kalkış ve duruş ile mekanik zorlanmalara karşı yüksek mukavemet ve çok daha uzun ömür
- 0,5 Bar altında susuz çalışmayı önlemek için otomatik stop

## Teslimat Kapsamında

### Olan Ekipmanlar

- Pompa
- Şase
- Frekans İnvörtörü
- Tüm Bağlantılar
- Transmitter
- Barkodlu Ambalaj

**Not: Özel yataklama sistemi sayesinde uzun süre susuz çalışmaya karşı dayanıklıdır.**

STOK KODU	MODELİ	GÜÇ (HP)	ANMA AKIMI (AMPER)	H	DEBİ (Q) m <sup>3</sup> /h			DENGE TANKI		TAVSİYE EDİLEN TÜKETİCİ FİYATI
					1x3	1x4,2	1x5	HACİM	BASINÇ	
079 1191 000	1 HF KO 4/4-0,75	1	1,8	Çalıştırma Basıncı (bar)	3,0	3,2	2,0	100 lt	PN10	5.200 TL
079 1193 000	1 HF KO 4/6-11	1,5	2,6		5,8	4,9	3,4	100 lt	PN10	5.350 TL
079 1194 000	1 HF KO 4/7-11	1,5	2,6		6,8	5,7	4,2	100 lt	PN10	5.400 TL
079 1195 000	1 HF KO 4/8-15	2	3,4		7,9	6,8	5,0	100 lt	PN10	5.700 TL
079 1196 000	1 HF KO 4/9-22	3	5		8,9	7,8	5,9	100 lt	PN10	5.900 TL

STOK KODU	MODELİ	GÜÇ (HP)	ANMA AKIMI (AMPER)	H	DEBİ (Q) m <sup>3</sup> /h			DENGE TANKI		TAVSİYE EDİLEN TÜKETİCİ FİYATI
					1x5	1x6	1x7,5	HACİM	BASINÇ	
079 1293 000	1 HF KO 7/6-11	1,5	2,6	Çalıştırma Basıncı (bar)	5,8	5	3,0	100 lt	PN10	5.400 TL
079 1294 000	1 HF KO 7/7-15	2	3,4		6,7	5,8	3,9	100 lt	PN10	5.700 TL
079 1295 000	1 HF KO 7/8-22	3	5		7,8	6,9	4,8	100 lt	PN10	5.900 TL
079 1296 000	1 HF KO 7/9-30	4	6,2		8,8	7,8	5,0	100 lt	PN16	7.150 TL
079 1297 000	1 HF KO 7/10-30	4	6,2		9,6	8,3	5,8	100 lt	PN16	7.200 TL

STOK KODU	MODELİ	GÜÇ (HP)	ANMA AKIMI (AMPER)	H	DEBİ (Q) m <sup>3</sup> /h			DENGE TANKI		TAVSİYE EDİLEN TÜKETİCİ FİYATI
					1x10	1x12	1x14	HACİM	BASINÇ	
080 1192 000	1 HF KO 10/5-22	3	4,9	Çalıştırma Basıncı (bar)	5,8	4,8	3,4	100 lt	PN10	6.100 TL
080 1194 000S	1 HF KO 10/7-22	3	4,9		6,5	5,6	5	100 lt	PN10	6.250 TL
080 1194 000	1 HF KO 10/7-30	4	6,2		8	6,5	5,8	100 lt	PN16	7.500 TL
080 1196 000	1 HF KO 10/9-40	5,5	8		10	8,5	6,2	100 lt	PN16	8.400 TL
080 1198 000	1 HF KO 10/12-55	7,5	10,9		14	12	9,5	100 lt	PN25**	9.200 TL

STOK KODU	MODELİ	GÜÇ (HP)	ANMA AKIMI (AMPER)	H	DEBİ (Q) m <sup>3</sup> /h			DENGE TANKI		TAVSİYE EDİLEN TÜKETİCİ FİYATI
					1x12	1x14	1x16	HACİM	BASINÇ	
080 1291 000	1 HF KO 15/4-22	3	4,9	Çalıştırma Basıncı (bar)	5,1	4,5	3,8	100 lt	PN10	6.000 TL
080 1292 000	1 HF KO 15/5-30	4	6,2		6,4	5,7	4,8	100 lt	PN10	7.250 TL
080 1293 000	1 HF KO 15/6-40	5,5	8		7,7	6,8	5,8	100 lt	PN10	7.700 TL
080 1295 000	1 HF KO 15/8-55	7,5	10,9		10,7	9,7	8,5	100 lt	PN16	8.900 TL
080 1296 000	1 HF KO 15/9-55	7,5	10,9		11,7	10,8	9,3	100 lt	PN16	9.000 TL
080 1298 000	1 HF KO 15/12-75	10	14,1		15,6	14,5	12,5	100 lt	PN25**	10.100 TL

STOK KODU	MODELİ	GÜÇ (HP)	ANMA AKIMI (AMPER)	H	DEBİ (Q) m <sup>3</sup> /h			DENGE TANKI		TAVSİYE EDİLEN TÜKETİCİ FİYATI
					1x20	1x25	1x30	HACİM	BASINÇ	
080 1390 000	1 HF KO 25/3-30	4	6,2	Çalıştırma Basıncı (bar)	3,0	2,4		100 lt	PN10	7.300 TL
080 1391 000	1 HF KO 25/4-40	5,5	8		4,2	3,3	2,2	100 lt	PN10	8.350 TL
080 1393 000	1 HF KO 25/6-55	7,5	10,9		6,3	4,8	3,1	100 lt	PN10	8.950 TL
080 1395 000	1 HF KO 25/8-75	10	14,1		8,5	6,6	4,0	100 lt	PN16	10.100 TL

STOK KODU	MODELİ	GÜÇ (HP)	ANMA AKIMI (AMPER)	H	DEBİ (Q) m <sup>3</sup> /h			DENGE TANKI		TAVSİYE EDİLEN TÜKETİCİ FİYATI
					1x25	1x30	1x35	HACİM	BASINÇ	
080 1490 000	1 HF KO 35/3-55	7,5	10,9	Çalıştırma Basıncı (bar)	5,0	4,0	3,2	100 lt	PN10	9.650 TL
080 1491 000	1 HF KO 35/4-75	10	14,1		6,4	5,4	4,0	100 lt	PN10	10.750 TL

\*\*Hidrofor sisteminin 16 bar basıncın üzerine çıkması için emniyet şalteri konulmuştur. Bu sistemler için PN 16 denge tankı kullanılabilir.

- 16 bar ve üzeri basınçlar için fleks hortum önerilmez.
- Durdurma basıncı çalıştırma basıncının minimum 1,5 bar üzerindedir.
- Ürünün garanti kapsamına girebilmesi için, ilk çalıştırmanın yetkili servislerimizce yapılması gerekmektedir.
- Hidrofor ekisi kottan emiş yapacak ise firmamızdan bilgi alın.
- Tavsiye edilen tank ve bağlantı fleksi fiyatı için sayfa 121'e bakınız.



# İKİ POMPALI FREKANS İNVERTÖRLÜ HİDROFORLAR ( 2 HF KO SERİSİ )



## Genel Özellikler

- Her pompa bireysel olarak frekans invertörlüdür.
- Yedekli çalışma imkanı.
- Azami verim ve konfor.
- Eş zamanlı çalışma.
- Sabit basınçta değişken debi ile su tüketimi.
- Çek valfin neden olduğu seslere son.
- Kaviteasyonun neden olduğu su tesisatı rahatsızlıklarına son.
- Enerji tasarrufu.
- Harcanan su kadar enerji sarfiyatı.
- Son derece sessiz çalışma.
- Frekans invertörü sayesinde, yumuşak kalkış ve duruş ile mekanik zorlanmalara karşı yüksek mukavemet ve çok daha uzun ömür.
- 0,5 Bar altında susuz çalışmayı önlemek için otomatik stop

## Teslimat Kapsamında Olan Ekipmanlar

- Pompa
- Şase
- Frekans Invertörü
- Tüm Bağlantılar
- Transmitter
- Barkodlu Ambalaj

**Not: Özel yataklama sistemi sayesinde uzun süre susuz çalışmaya karşı dayanıklıdır.**

STOK KODU	MODELİ	GÜÇ (HP)	ANMA AKIMI (AMPER)	H	DEBİ (Q) m <sup>3</sup> /h			DENGE TANKI		TAVSİYE EDİLEN TÜKETİCİ FİYATI
					2x3	2x4,2	2x5	HACİM	BASINÇ	
079 2191 000	2 HF KO 4/4-0,75	2x1	2x1,8	Çalıştırma Basıncı (bar)	3,0	3,2	2,0	100 lt	PN10	10.000 TL
079 2193 000	2 HF KO 4/6-11	2x1,5	2x2,6		5,8	4,9	3,4	100 lt	PN10	10.300 TL
079 2194 000	2 HF KO 4/7-11	2x1,5	2x2,6		6,8	5,7	4,2	100 lt	PN10	10.400 TL
079 2195 000	2 HF KO 4/8-15	2x2	2x3,4		7,9	6,8	5,0	100 lt	PN10	10.800 TL
079 2196 000	2 HF KO 4/9-22	2x3	2x5		8,9	7,8	5,9	100 lt	PN10	11.400 TL

STOK KODU	MODELİ	GÜÇ (HP)	ANMA AKIMI (AMPER)	H	DEBİ (Q) m <sup>3</sup> /h			DENGE TANKI		TAVSİYE EDİLEN TÜKETİCİ FİYATI
					2x5	2x6	2x7,5	HACİM	BASINÇ	
079 2293 000	2 HF KO 7/6-11	2x1,5	2x2,6	Çalıştırma Basıncı (bar)	5,8	5	3,0	100 lt	PN10	10.450 TL
079 2294 000	2 HF KO 7/7-15	2x2	2x3,4		6,7	5,8	3,9	100 lt	PN10	10.900 TL
079 2295 000	2 HF KO 7/8-22	2x3	2x5		7,8	6,9	4,8	100 lt	PN10	11.500 TL
079 2296 000	2 HF KO 7/9-30	2x4	2x6,2		8,8	7,8	5,0	100 lt	PN16	14.000 TL
079 2297 000	2 HF KO 7/10-30	2x4	2x6,2		9,6	8,3	5,8	100 lt	PN16	14.100 TL

STOK KODU	MODELİ	GÜÇ (HP)	ANMA AKIMI (AMPER)	H	DEBİ (Q) m <sup>3</sup> /h			DENGE TANKI		TAVSİYE EDİLEN TÜKETİCİ FİYATI
					2x10	2x12	2x14	HACİM	BASINÇ	
080 2192 000	2 HF KO-10/5-22	2 x 3	2 x 4,9	Çalıştırma Basıncı (bar)	5,8	4,8	3,4	100 lt	PN10	12.000 TL
080 2194 000S	2 HF KO-10/5/7-22	2 x 3	2 x 4,9		6,5	5,6	5	100 lt	PN10	12.200 TL
080 2194 000	2 HF KO-10/7-30	2 x 4	2 x 6,2		8	6,5	5,8	100 lt	PN16	14.700 TL
080 2196 000	2 HF KO-10/9-40	2 x 5,5	2 x 8		10	8,5	6,2	100 lt	PN16	16.500 TL
080 2198 000	2 HF KO-10/12-55	2 x 7,5	2 x 10,9		14	12	9,5	100 lt	PN25**	17.700 TL

STOK KODU	MODELİ	GÜÇ (HP)	ANMA AKIMI (AMPER)	H	DEBİ (Q) m <sup>3</sup> /h			DENGE TANKI		TAVSİYE EDİLEN TÜKETİCİ FİYATI
					2x12	2x14	2x16	HACİM	BASINÇ	
080 2291 000	2 HF KO 15/4-22	2 x 3	2 x 4,9	Çalıştırma Basıncı (bar)	5,1	4,5	3,8	100 lt	PN10	11.750 TL
080 2292 000	2 HF KO 15/5-30	2 x 4	2 x 6,2		6,4	5,7	4,8	100 lt	PN10	14.500 TL
080 2293 000	2 HF KO 15/6-40	2 x 5,5	2 x 8		7,7	6,8	5,8	100 lt	PN10	16.000 TL
080 2295 000	2 HF KO 15/8-55	2 x 7,5	2 x 10,9		10,7	9,7	8,5	100 lt	PN16	17.500 TL
080 2296 000	2 HF KO 15/9-55	2 x 7,5	2 x 10,9		11,7	10,8	9,3	100 lt	PN16	17.700 TL
080 2298 000	2 HF KO 15/12-75	2 x 10	2 x 14,1		15,6	14,5	12,5	100 lt	PN25	19.900 TL

STOK KODU	MODELİ	GÜÇ (HP)	ANMA AKIMI (AMPER)	H	DEBİ (Q) m <sup>3</sup> /h			DENGE TANKI		TAVSİYE EDİLEN TÜKETİCİ FİYATI
					2x20	2x25	2x30	HACİM	BASINÇ	
080 2390 000	2 HF KO 25/3-30	2 x 4	2 x 6,2	Çalıştırma Basıncı (bar)	-	2,4	-	100 lt	PN10	14.600 TL
080 2391 000	2 HF KO 25/4-40	2 x 5,5	2 x 8		4,2	3,3	2,2	100 lt	PN10	16.700 TL
080 2393 000	2 HF KO 25/6-55	2 x 7,5	2 x 10,9		6,3	4,8	3,1	100 lt	PN10	17.900 TL
080 2395 000	2 HF KO 25/8-75	2 x 10	2 x 14,1		8,5	6,6	4,0	100 lt	PN16	20.200 TL

STOK KODU	MODELİ	GÜÇ (HP)	ANMA AKIMI (AMPER)	H	DEBİ (Q) m <sup>3</sup> /h			DENGE TANKI		TAVSİYE EDİLEN TÜKETİCİ FİYATI
					2x25	2x30	2x35	HACİM	BASINÇ	
080 2490 000	2 HF KO 35/3-55	2 x 7,5	2 x 10,9	Çalıştırma Basıncı (bar)	5,0	4,0	3,2	100 lt	PN10	17.500 TL
080 2491 000	2 HF KO 35/4-75	2 x 10	2 x 14,1		6,4	5,4	4	100 lt	PN10	19.500 TL

- 16 bar ve üzeri basınçlar için fleks hortum önerilmiz.
- Emiş kollektörü dahildir.
- Ürünün garanti kapsamına girebilmesi için, ilk çalıştırmanın yetkili servislerimizce yapılması gerekmektedir.
- Hidrofor eksi kottan emiş yapacak ise firmamızdan bilgi alınız.
- Tavsiye edilen tank ve bağlantı fleksi fiyatı için sayfa 121'e bakınız.

# İKİ POMPALI FREKANS İNVERTÖRLÜ HİDROFORLAR ( 2 PFK KO SERİSİ )

**ETNA®**



## Genel Özellikler

- Tek bir frekans invertörü ile 3 veya 4 pompaya kumanda.
- Ekonomik düzeyde azami verim ve konfor
- PID kumandalı mükemmel verim
- Sabit basınçta değişken debi ile su tüketimi
- Çek valfin neden olduğu seslere son
- Kaviteasyonun neden olduğu su tesisatı rahatsızlıklarına son
- Enerji tasarrufu
- Harcanan su kadar enerji sarfiyatı
- Son derece sessiz çalışma
- Frekans invertörü sayesinde, yumuşak kalkış ve duruş ile mekanik zorlanmalara karşı yüksek mukavemet ve çok daha uzun ömür
- 0,5 Bar altında susuz çalışmayı önlemek için otomatik stop.

## Teslimat Kapsamında Olan Ekipmanlar

- Pompa
- Şase
- Frekans İnvörörü
- Tüm Bağlantılar
- Transmitter
- Barkodlu Ambalaj

**Not: Özel yataklama sistemi sayesinde uzun süre susuz çalışmaya karşı dayanıklıdır.**

STOK KODU	MODELİ	GÜÇ (HP)	ANMA AKIMI (AMPER)	H	DEBİ (Q) m <sup>3</sup> /h			DENGE TANKI		TAVSİYE EDİLEN TÜKETİCİ FİYATI
					2x20	2x25	2x30	HACİM	BASINÇ	
080 2367 000	2 PFK KO 25/10-110	2x15	2x18,5	Çalıştırma Basıncı (bar)	11,0	8,5	5	750 lt	PN16	25.800 TL

STOK KODU	MODELİ	GÜÇ (HP)	ANMA AKIMI (AMPER)	H	DEBİ (Q) m <sup>3</sup> /h			DENGE TANKI		TAVSİYE EDİLEN TÜKETİCİ FİYATI
					2x25	2x30	2x35	HACİM	BASINÇ	
080 2452 000	2 PFK KO 35/5-110	2x15	2x18,5	Çalıştırma Basıncı (bar)	8,0	6,7	5	750 lt	PN10	26.900 TL
080 2453 000	2 PFK KO 35/6-110	2x15	2x19,5		9,2	7,7	6	750 lt	PN16	27.500 TL
080 2454 000	2 PFK KO 35/7-150	2x20	2x28,5		11,2	9,2	7	750 lt	PN16	34.300 TL
080 2455 000	2 PFK KO 35/8-150	2x20	2x28,5		13	10,8	8	750 lt	PN16	34.500 TL

STOK KODU	MODELİ	GÜÇ (HP)	ANMA AKIMI (AMPER)	H	DEBİ (Q) m <sup>3</sup> /h			DENGE TANKI		TAVSİYE EDİLEN TÜKETİCİ FİYATI
					2x40	2x45	2x50	HACİM	BASINÇ	
080 2550 000	2 PFK KO 45/3-110	2x15	2x19,5	Çalıştırma Basıncı (bar)	--	5,2	5,0	1000 lt	PN10	28.400 TL
080 2551 000	2 PFK KO 45/4-150	2x20	2x28,5		--	7,0	6,5	1000 lt	PN10	35.200 TL
080 2552 000S	2 PFK KO 45/5-150*	2x20	2x28,5		8,1	7,7	7,1	1000 lt	PN10	35.800 TL
080 2553 000S	2 PFK KO 45/6-185*	2x25	2x32,5		10,0	9,5	8,8	1000 lt	PN16	38.000 TL

\* Sadece hidrofor amaçlı kapalı devre sistemleri için uygundur. Sulama ve su transferi sistemleri için fiyat isteyiniz.

- 16 bar ve üzeri basınçlar için fleks hortum önerilmez.
- Emiş kollektörü dahildir.
- Ürünün garanti kapsamına girebilmesi için, ilk çalıştırmanın yetkili servislerimizce yapılması gerekmektedir.
- Hidrofor eksi kottan emiş yapacak ise firmamızdan bilgi alınız.
- Tavsiye edilen tank ve bağlantı fleksi fiyatı için sayfa 121'e bakınız.

# ÜÇ POMPALI FREKANS İNVERTÖRLÜ HİDROFORLAR ( 3 PFK KO SERİSİ )



## Genel Özellikler

- Tek bir frekans invertörü ile 3 veya 4 pompaya kumanda.
- Ekonomik düzeyde azami verim ve konfor
- PID kumandalı mükemmel verim
- Sabit basınçta değişken debi ile su tüketimi
- Çek valfin neden olduğu seslere son
- Kaviteasyonun neden olduğu su tesisatı rahatsızlıklarına son
- Enerji tasarrufu
- Harcanan su kadar enerji sarfiyatı
- Son derece sessiz çalışma
- Frekans invertörü sayesinde, yumuşak kalkış ve duruş ile mekanik zorlanmalara karşı yüksek mukavemet ve çok daha uzun ömür
- 0,5 Bar altında susuz çalışmayı önlemek için otomatik stop.

## Teslimat Kapsamında Olan Ekipmanlar

- Pompa
- Şase
- Frekans İnvvertörü
- Tüm Bağlantılar
- Transmitter
- Barkodlu Ambalaj

**Not: Özel yataklama sistemi sayesinde uzun süre susuz çalışmaya karşı dayanıklıdır.**

STOK KODU	MODELİ	GÜÇ (HP)	ANMA AKIMI (AMPER)	H	DEBİ (Q) m <sup>3</sup> /h			DENGE TANKI		TAVSİYE EDİLEN TÜKETİCİ FİYATI
					3x10	3x12	3x14	HACİM	BASINÇ	
080 3152 000	3 PFK KO 10/5-22	3x3	3x4,9	Çalıştırma Basıncı (bar)	5,8	4,8	3,4	200 lt	PN10	16.900 TL
080 3154 000S	3 PFK KO 10/5-22	3x3	3x4,9		6,5	5,6	5	200 lt	PN10	17.600 TL
080 3154 000	3 PFK KO 10/7-30	3x4	3x6,2		8	6,5	5,8	300 lt	PN16	18.600 TL
080 3156 000	3 PFK KO 10/9-40	3x5,5	3x8		10	8,5	6,2	300 lt	PN16	22.400 TL
080 3158 000	3 PFK KO 10/12-55	3x7,5	3x10,9		14	12	9,5	300 lt	PN25**	24.600 TL

STOK KODU	MODELİ	GÜÇ (HP)	ANMA AKIMI (AMPER)	H	DEBİ (Q) m <sup>3</sup> /h			DENGE TANKI		TAVSİYE EDİLEN TÜKETİCİ FİYATI
					3x12	3x14	3x16	HACİM	BASINÇ	
080 3251 000	3 PFK KO 15/4-22	3x3	3x4,9	Çalıştırma Basıncı (bar)	5,1	4,5	3,8	200 lt	PN10	16.600 TL
080 3252 000	3 PFK KO 15/5-30	3x4	3x6,2		6,4	5,7	4,8	200 lt	PN10	18.000 TL
080 3253 000	3 PFK KO 15/6-40	3x5,5	3x8		7,7	6,8	5,8	300 lt	PN10	20.000 TL
080 3255 000	3 PFK KO 15/8-55	3x7,5	3x10,9		10,7	9,7	8,5	300 lt	PN16	22.600 TL
080 3256 000	3 PFK KO 15/9-55	3x7,5	3x10,9		11,7	10,8	9,3	300 lt	PN16	22.700 TL
080 3258 000	3 PFK KO 15/12-75	3x10	3x14,1		15,6	14,5	12,5	500 lt	PN25**	27.500 TL

STOK KODU	MODELİ	GÜÇ (HP)	ANMA AKIMI (AMPER)	H	DEBİ (Q) m <sup>3</sup> /h			DENGE TANKI		TAVSİYE EDİLEN TÜKETİCİ FİYATI
					3x20	3x25	3x30	HACİM	BASINÇ	
080 3350 000	3 PFK KO 25/3-30	3x4	3x6,2	Çalıştırma Basıncı (bar)	3	2,4	--	200 lt	PN10	18.200 TL
080 3351 000	3 PFK KO 25/4-40	3x5,5	3x8		4,2	3,3	2,2	300 lt	PN10	21.000 TL
080 3353 000	3 PFK KO 25/6-55	3x7,5	3x10,9		6,3	4,8	3,1	300 lt	PN10	24.400 TL
080 3355 000	3 PFK KO 25/8-75	3x10	3x14,1		8,5	6,6	4,0	500 lt	PN16	25.600 TL
080 3557 000	3 PFK KO 25/10-110	3x15	3x18,5		11,0	8,5	5,0	750 lt	PN16	34.900 TL

STOK KODU	MODELİ	GÜÇ (HP)	ANMA AKIMI (AMPER)	H	DEBİ (Q) m <sup>3</sup> /h			DENGE TANKI		TAVSİYE EDİLEN TÜKETİCİ FİYATI
					3x25	3x30	3x35	HACİM	BASINÇ	
080 3450 000	3 PFK KO 35/3-55	3x7,5	3x10,9	Çalıştırma Basıncı (bar)	5,0	4,0	3,2	750 lt	PN10	25.200 TL
080 3451 000	3 PFK KO 35/4-75	3x10	3x14,1		6,4	5,4	4,0	750 lt	PN10	28.500 TL
080 3452 000	3 PFK KO 35/5-110	3x15	3x18,5		8,0	6,7	5,0	750 lt	PN10	35.300 TL
080 3453 000	3 PFK KO 35/6-110	3x15	3x19,5		9,2	7,7	6,0	750 lt	PN16	35.600 TL
080 3454 000	3 PFK KO 35/7-150	3x20	3x28,5		11,2	9,2	7,0	750 lt	PN16	43.900 TL
080 3455 000	3 PFK KO 35/8-150	3x20	3x28,5		13,0	10,8	8,0	750 lt	PN16	44.200 TL

STOK KODU	MODELİ	GÜÇ (HP)	ANMA AKIMI (AMPER)	H	DEBİ (Q) m <sup>3</sup> /h			DENGE TANKI		TAVSİYE EDİLEN TÜKETİCİ FİYATI
					3x40	3x45	3x50	HACİM	BASINÇ	
080 3550 000	3 PFK KO 45/3-110	3x15	3x19,5	Çalıştırma Basıncı (bar)	--	5,2	5,0	1000 lt	PN10	39.400 TL
080 3551 000	3 PFK KO 45/4-150	3x20	3x28,5		--	7,0	6,5	1000 lt	PN10	45.900 TL
080 3552 000S	3 PFK KO 45/5-150*	3x20	3x28,5		8,1	7,7	7,1	1000 lt	PN10	46.400 TL
080 3553 000S	3 PFK KO 45/6-185*	3x25	3x32,5		10,0	9,5	8,8	1000 lt	PN16	50.000 TL

\* Sadece hidrofor amaçlı kapalı devre sistemleri için uygundur. Sulama ve su transferi sistemleri için fiyat isteyiniz.

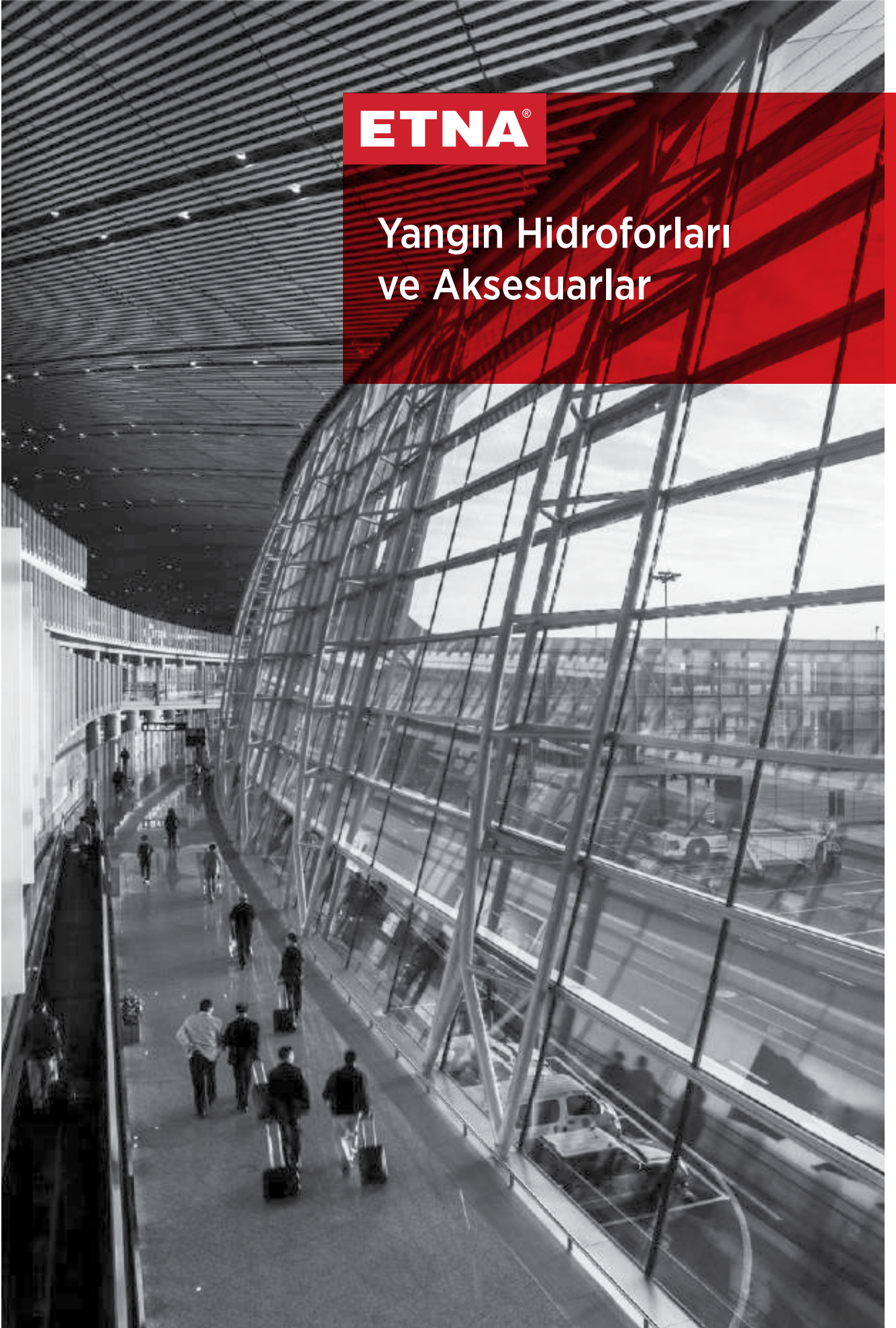
\*\*Hidrofor sisteminin 16 bar basıncın üzerine çıkmaması için emniyet şalteri konulmuştur. Bu sistemler için PN 16 denge tankı kullanılabilir.

- 16 bar ve üzeri basınçlar için fleks hortum önerilmez.
- Emiş kollektörü dahildir.
- Durdurma basıncı çalıştırma basıncının minimum 1,5 bar üzerindedir.
- Ürünün garanti kapsamına girebilmesi için, ilk çalıştırmanın yetkili servislerimizce yapılması gerekmektedir.
- Hidrofor eksi kottan emiş yapacak ise firmamızdan bilgi alınız.
- Tavsiye edilen tank ve bağlantı fleksi fiyatı için sayfa 121'e bakınız.



**ETNA®**

## Yangın Hidroforları ve Aksesuarlar



# ALARM KİTLİ HİDROFORLAR ( Y KO-10 SERİSİ )

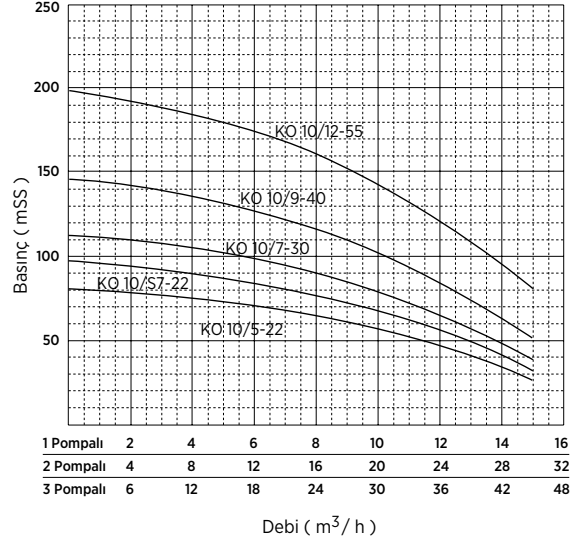


## Teslimat Kapsamında Olan Ekipmanlar

- Tam otomatik elektrik panosu (Sesli ve Işıklı Alarm)
- Susuz çalıştırmayı önleyen 2. koruma (5 m seviye flatörü)
- Emiş ve basma kollektörü
- Yaıllı tip sessiz paslanmaz geri tepme ventili
- Manometre ve basınç şalteri
- Titreşimi engelleyen lastik takozlu ve fırın boyalı çelik şase
- Haftalık test sistemi dahildir.
- Emiş kollektörü dahildir.
- Bağlantı fleksi ve dengeleme tankı hariçtir.
- Jokey (pilot) pompa, fiyata dahil olmayıp opsiyonel'dir. Uygun KO 4-7 model hidrofor fiyatını belirtilen fiyata ekleyiniz!

## Pompa Özellikleri

<b>Gövde ve Mil</b>	Paslanmaz Çelik
<b>Fan ve Difüzörler</b>	Norly
<b>Mekanik Salmastra</b>	Carbon / Ceramic / NBR
<b>Giriş - Çıkış Gövdesi</b>	Pik Döküm



- Alarm kitli yangın hidroforları yağmurlama (sprinkler) sisteminde kullanılamazlar.
- Alarm kitli yangın hidroforlarının kontrol panolarında "Termik Magnetik Şalter" bulunmamaktadır. Bu nedenle yangın hidroforları kullanım suyu basınçlandırma maksatlı kullanılmamalıdır. Amacı dışında ve tavsiye edilen tank hacminin altında tank kullanılması durumunda, ürünler garanti dışı kalacaktır.
- 16 bar ve üzeri basınçlar için fleks hortum önerilmez.

STOK KODU	MODELİ	GÜÇ (HP)	ANMA AKIMI (AMPER)	DEBİ (Q) m³/h			DENGE TANKI		TAVSİYE EDİLEN TÜKETİCİ FİYATI
				1x10	1x12	1x14	HACİM	BASINÇ	

### KO 10 SERİSİ TEK POMPALI HİDROFORLAR (Trifaze)

STOK KODU	MODELİ	GÜÇ (HP)	ANMA AKIMI (AMPER)	Çalıştırma Basıncı (bar)	DEBİ (Q) m³/h			DENGE TANKI		TAVSİYE EDİLEN TÜKETİCİ FİYATI
					1x10	1x12	1x14	HACİM	BASINÇ	
080 1122 000	Y1 KO 10/5-22	3	4,9	Çalıştırma Basıncı (bar)	5,8	4,8	3,4	200 lt	PN10	3.550 TL
080 1124 000S	Y1 KO 10/S7-22	3	4,9		6,5	5,6	5	200 lt	PN10	3.800 TL
080 1124 000	Y1 KO 10/7-30	4	6,2		8	6,5	5,8	300 lt	PN16	4.100 TL
080 1126 000	Y1 KO 10/9-40	5,5	8		10	8,5	6,2	300 lt	PN16	4.550 TL
080 1128 000	Y1 KO 10/12-55	7,5	10,9		14	12	9,5	300 lt	PN25**	5.250 TL

STOK KODU	MODELİ	GÜÇ (HP)	ANMA AKIMI (AMPER)	DEBİ (Q) m³/h			DENGE TANKI		TAVSİYE EDİLEN TÜKETİCİ FİYATI
				2x10	2x12	2x14	HACİM	BASINÇ	

### KO 10 SERİSİ İKİ POMPALI HİDROFORLAR (Trifaze)

STOK KODU	MODELİ	GÜÇ (HP)	ANMA AKIMI (AMPER)	Çalıştırma Basıncı (bar)	DEBİ (Q) m³/h			DENGE TANKI		TAVSİYE EDİLEN TÜKETİCİ FİYATI
					2x10	2x12	2x14	HACİM	BASINÇ	
080 2122 000	Y2 KO 10/5-22	2 x 3	2 x 4,9	Çalıştırma Basıncı (bar)	5,8	4,8	3,4	200 lt	PN10	6.800 TL
080 2124 000S	Y2 KO 10/S7-22	2 x 3	2 x 4,9		6,5	5,6	5,0	200 lt	PN10	7.050 TL
080 2124 000	Y2 KO 10/7-30	2 x 4	2 x 6,2		8	6,5	5,8	300 lt	PN16	7.600 TL
080 2126 000	Y2 KO 10/9-40	2 x 5,5	2 x 8		10	8,5	6,2	300 lt	PN16	8.400 TL
080 2128 000	Y2 KO 10/12-55	2 x 7,5	2 x 10,9		14	12	9,5	300 lt	PN25**	9.750 TL

STOK KODU	MODELİ	GÜÇ (HP)	ANMA AKIMI (AMPER)	DEBİ (Q) m³/h			DENGE TANKI		TAVSİYE EDİLEN TÜKETİCİ FİYATI
				3x10	3x12	3x14	HACİM	BASINÇ	

### KO 10 SERİSİ ÜÇ POMPALI HİDROFORLAR (Trifaze)

STOK KODU	MODELİ	GÜÇ (HP)	ANMA AKIMI (AMPER)	Çalıştırma Basıncı (bar)	DEBİ (Q) m³/h			DENGE TANKI		TAVSİYE EDİLEN TÜKETİCİ FİYATI
					3x10	3x12	3x14	HACİM	BASINÇ	
080 3122 000	Y3 KO 10/5-22	3 x 3	3 x 4,9	Çalıştırma Basıncı (bar)	5,8	4,8	3,4	200 lt	PN10	10.550 TL
080 3124 000S	Y3 KO 10/S7-22	3 x 3	3 x 4,9		6,5	5,6	5,0	200 lt	PN10	10.950 TL
080 3124 000	Y3 KO 10/7-30	3 x 4	3 x 6,2		8	6,5	5,8	300 lt	PN16	11.850 TL
080 3126 000	Y3 KO 10/9-40	3 x 5,5	3 x 8		10	8,5	6,2	300 lt	PN16	12.250 TL
080 3128 000	Y3 KO 10/12-55	3 x 7,5	3 x 10,9		14	12	9,5	300 lt	PN25**	15.350 TL

\*\*Hidrofor sisteminin 16 bar basıncın üzerine çıkması için emniyet şalteri konulmuştur. Bu sistemler için PN 16 denge tankı kullanılabilir.

- Durdurma basıncı çalıştırma basıncının minimum 1,5 bar üzerindedir.
- Tavsiye edilen tank ve bağlantı fleksi fiyatı için sayfa 121'e bakınız.



# ALARM KİTLİ HİDROFORLAR ( Y KO-15 SERİSİ )

# ETNA®

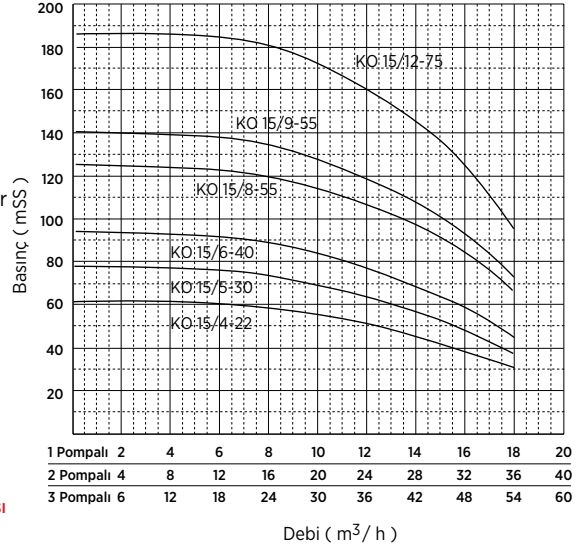


## Teslimat Kapsamında Olan Ekipmanlar

- Tam otomatik elektrik panosu (Sesli ve Işıklı Alarm)
- Susuz çalıştırmayı önleyen 2. koruma (5 m seviye flatörü)
- Emiş ve basma kollektörü
- Yaylı tip sessiz paslanmaz geri tepme ventili
- Manometre ve basınç şalteri
- Titreşimi engelleyen lastik takozlu ve fırın boyalı çelik şase
- Haftalık test sistemi dahildir.
- Emiş kollektörü dahildir.
- Bağlantı fleksi ve dengeleme tankı hariçtir.
- Jokey (pilot) pompa, fiyata dahil olmayıp opsiyonel'dir. Uygun KO 4-7 model hidrofor fiyatını belirtilen fiyata ekleyiniz!

## Pompa Özellikleri

<b>Gövde ve Mil</b>	Paslanmaz Çelik
<b>Fan ve Difüzörler</b>	Norly
<b>Mekanik Salmastra</b>	Carbon / Ceramic / NBR
<b>Giriş - Çıkış Gövdesi</b>	Pik Döküm



- Alarm kitli yangın hidroforları yağmurlama (sprinkler) sisteminde kullanılamazlar.
- Alarm kitli yangın hidroforlarının kontrol panolarında "Termik Magnetik Şalter" bulunmamaktadır. Bu nedenle yangın hidroforları kullanım suyu basınçlandırma maksatlı kullanılmamalıdır. Amacı dışında ve tavsiye edilen tank hacminin altında tank kullanılması durumunda, ürünler garanti dışı kalacaktır.
- 16 bar ve üzeri basınçlar için fleks hortum önerilmez.

STOK KODU	MODELİ	GÜÇ (HP)	ANMA AKIMI (AMPER)	DEBİ (Q) m <sup>3</sup> /h			DENGE TANKI		TAVSİYE EDİLEN TÜKETİCİ FİYATI
				1x12	1x14	1x16	HACİM	BASINÇ	

### KO 15 SERİSİ TEK POMPALI HİDROFORLAR (Trifaze)

STOK KODU	MODELİ	GÜÇ (HP)	ANMA AKIMI (AMPER)	Çalıştırma Basıncı (bar)	DEBİ (Q) m <sup>3</sup> /h			DENGE TANKI		TAVSİYE EDİLEN TÜKETİCİ FİYATI
					1x12	1x14	1x16	HACİM	BASINÇ	
080 1221 000	Y1 KO 15/4-22	3	4,9	Çalıştırma Basıncı (bar)	5,1	4,5	3,8	200 lt	PN10	3.530 TL
080 1222 000	Y1 KO 15/5-30	4	6,2		6,4	5,7	4,8	200 lt	PN10	3.870 TL
080 1223 000	Y1 KO 15/6-40	5,5	8		7,7	6,8	5,8	300 lt	PN10	4.300 TL
080 1225 000	Y1 KO 15/8-55	7,5	10,9		10,7	9,7	8,5	300 lt	PN16	5.000 TL
080 1226 000	Y1 KO 15/9-55	7,5	10,9		11,7	10,8	9,3	300 lt	PN16	5.100 TL
080 1228 000	Y1 KO 15/12-75	10	14,1		15,6	14,5	12,5	500 lt	PN25**	5.540 TL

STOK KODU	MODELİ	GÜÇ (HP)	ANMA AKIMI (AMPER)	DEBİ (Q) m <sup>3</sup> /h			DENGE TANKI		TAVSİYE EDİLEN TÜKETİCİ FİYATI
				2x12	2x14	2x16	HACİM	BASINÇ	

### KO 15 SERİSİ İKİ POMPALI HİDROFORLAR (Trifaze)

STOK KODU	MODELİ	GÜÇ (HP)	ANMA AKIMI (AMPER)	Çalıştırma Basıncı (bar)	DEBİ (Q) m <sup>3</sup> /h			DENGE TANKI		TAVSİYE EDİLEN TÜKETİCİ FİYATI
					2x12	2x14	2x16	HACİM	BASINÇ	
080 2221 000	Y2 KO 15/4-22	2 x 3	2 x 4,9	Çalıştırma Basıncı (bar)	5,1	4,5	3,8	200 lt	PN10	6.570 TL
080 2222 000	Y2 KO 15/5-30	2 x 4	2 x 6,2		6,4	5,7	4,8	200 lt	PN10	7.270 TL
080 2223 000	Y2 KO 15/6-40	2 x 5,5	2 x 8		7,7	6,8	5,8	300 lt	PN10	8.150 TL
080 2225 000	Y2 KO 15/8-55	2 x 7,5	2 x 10,9		10,7	9,7	8,5	300 lt	PN16	9.550 TL
080 2226 000	Y2 KO 15/9-55	2 x 7,5	2 x 10,9		11,7	10,8	9,3	300 lt	PN16	9.750 TL
080 2228 000	Y2 KO 15/12-75	2 x 10	2 x 14,1		15,6	14,5	12,5	500 lt	PN25**	10.600 TL

STOK KODU	MODELİ	GÜÇ (HP)	ANMA AKIMI (AMPER)	DEBİ (Q) m <sup>3</sup> /h			DENGE TANKI		TAVSİYE EDİLEN TÜKETİCİ FİYATI
				3x12	3x14	3x16	HACİM	BASINÇ	

### KO 15 SERİSİ ÜÇ POMPALI HİDROFORLAR (Trifaze)

STOK KODU	MODELİ	GÜÇ (HP)	ANMA AKIMI (AMPER)	Çalıştırma Basıncı (bar)	DEBİ (Q) m <sup>3</sup> /h			DENGE TANKI		TAVSİYE EDİLEN TÜKETİCİ FİYATI
					3x12	3x14	3x16	HACİM	BASINÇ	
080 3221 000	Y3 KO 15/4-22	3 x 3	3 x 4,9	Çalıştırma Basıncı (bar)	5,1	4,5	3,8	200 lt	PN10	10.700 TL
080 3222 000	Y3 KO 15/5-30	3 x 4	3 x 6,2		6,4	5,7	4,8	200 lt	PN10	11.700 TL
080 3223 000	Y3 KO 15/6-40	3 x 5,5	3 x 8		7,7	6,8	5,8	300 lt	PN10	13.350 TL
080 3225 000	Y3 KO 15/8-55	3 x 7,5	3 x 10,9		10,7	9,7	8,5	300 lt	PN16	15.150 TL
080 3226 000	Y3 KO 15/9-55	3 x 7,5	3 x 10,9		11,7	10,8	9,3	300 lt	PN16	15.350 TL
080 3228 000	Y3 KO 15/12-75	3 x 10	3 x 14,1		15,6	14,5	12,5	500 lt	PN25**	16.850 TL

\*\*Hidrofor sisteminin 16 bar basıncın üzerine çıkmaması için emniyet şalteri konulmuştur. Bu sistemler için PN 16 denge tankı kullanılabilir.

- Durdurma basıncı çalışma basıncının minimum 1,5 bar üzerindedir.
- Tavsiye edilen tank ve bağlantı fleksi fiyatı için sayfa 121'e bakınız.

# ALARM KİTLİ HİDROFORLAR ( Y KO-25 SERİSİ )



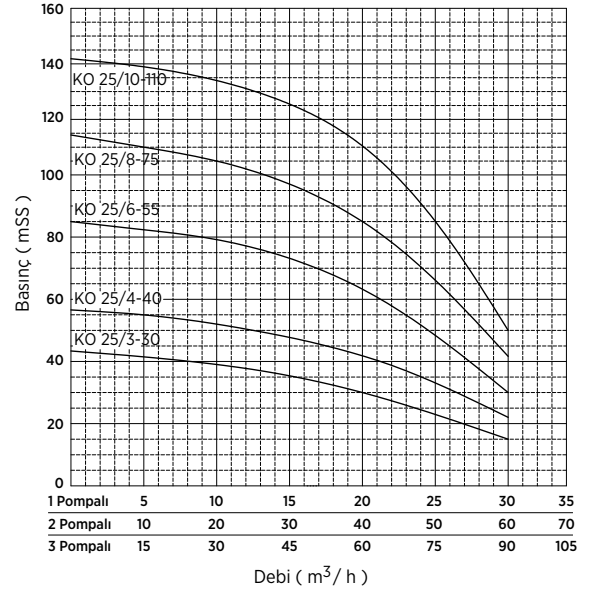
## Teslimat Kapsamında Olan Ekipmanlar

- Tam otomatik elektrik panosu (Sesli ve Işıklı Alarm)
- Susuz çalıştırmayı önleyen 2. koruma (5 m seviye flatörü)
- Emiş ve basma kollektörü
- Yaıllı tip sessiz paslanmaz geri tepme ventili
- Manometre ve basınç şalteri
- Titreşimi engelleyen lastik takozlu ve fırın boyalı çelik şase
- Haftalık test sistemi dahildir.
- Emiş kollektörü dahildir.
- Bağlantı fleksi ve dengeleme tankı hariçtir.
- Jokey (pilot) pompa, fiyata dahil olmayıp opsiyonel'dir. Uygun KO 4-7 model hidrofor fiyatını belirtilen fiyata ekleyiniz!

- Alarm kitli yangın hidroforları yağmurlama (sprinkler) sisteminde kullanılamazlar.
- Alarm kitli yangın hidroforlarının kontrol panolarında "Termik Magnetik Şalter" bulunmamaktadır. Bu nedenle yangın hidroforları kullanım suyu basınçlandırma maksatlı kullanılmamalıdır. Amacı dışında ve tavsiye edilen tank hacminin altında tank kullanılması durumunda, ürünler garanti dışı kalacaktır.
- 16 bar ve üzeri basınçlar için fleksi hortum önerilmez.

## Pompa Özellikleri

<b>Gövde ve Mil</b>	Paslanmaz Çelik
<b>Fan ve Difüzörler</b>	Norly
<b>Mekanik Salmastra</b>	Carbon / Ceramic / NBR
<b>Giriş - Çıkış Gövdesi</b>	Pik Döküm



STOK KODU	MODELİ	GÜÇ (HP)	ANMA AKIMI (AMPER)	DEBİ (Q) m³/h			DENGE TANKI		TAVSİYE EDİLEN TÜKETİCİ FİYATI
				1x20	1x25	1x30	HACİM	BASINÇ	

### KO 25 SERİSİ TEK POMPALI HİDROFORLAR (Trifaze)

STOK KODU	MODELİ	GÜÇ (HP)	ANMA AKIMI (AMPER)	Çalıştırma Basıncı (bar)	1x20	1x25	1x30	DENGE TANKI HACİM	DENGE TANKI BASINÇ	TAVSİYE EDİLEN TÜKETİCİ FİYATI
080 1320 000	Y1 KO 25/3-30	4	6,2		3,0	2,4	-	-	200 lt	PN10
080 1321 000	Y1 KO 25/4-40	5,5	8	4,2	3,3	2,2	-	300 lt	PN10	4.680 TL
080 1323 000	Y1 KO 25/6-55	7,5	10,9	6,3	4,8	3,1	-	300 lt	PN10	5.120 TL
080 1325 000	Y1 KO 25/8-75	10	14,1	8,5	6,6	4,0	-	500 lt	PN16	5.500 TL
080 1327 000	Y1 KO 25/10-110	15	18,5	11	8,5	5,0	-	750 lt	PN16	9.150 TL

STOK KODU	MODELİ	GÜÇ (HP)	ANMA AKIMI (AMPER)	DEBİ (Q) m³/h			DENGE TANKI		TAVSİYE EDİLEN TÜKETİCİ FİYATI
				2x20	2x25	2x30	HACİM	BASINÇ	

### KO 25 SERİSİ İKİ POMPALI HİDROFORLAR (Trifaze)

STOK KODU	MODELİ	GÜÇ (HP)	ANMA AKIMI (AMPER)	Çalıştırma Basıncı (bar)	2x20	2x25	2x30	DENGE TANKI HACİM	DENGE TANKI BASINÇ	TAVSİYE EDİLEN TÜKETİCİ FİYATI
080 2320 000	Y2 KO 25/3-30	2 x 4	2 x 6,2		-	2,4	-	-	200 lt	PN10
080 2321 000	Y2 KO 25/4-40	2 x 5,5	2 x 8	4,2	3,3	2,2	-	300 lt	PN10	9.000 TL
080 2323 000	Y2 KO 25/6-55	2 x 7,5	2 x 10,9	6,3	4,8	3,1	-	300 lt	PN10	9.900 TL
080 2325 000	Y2 KO 25/8-75	2 x 10	2 x 14,1	8,5	6,6	4,0	-	500 lt	PN16	10.850 TL
080 2327 000	Y2 KO 25/10-110	2 x 15	2 x 18,5	12,0	10,0	8,0	-	750 lt	PN16	17.450 TL

STOK KODU	MODELİ	GÜÇ (HP)	ANMA AKIMI (AMPER)	DEBİ (Q) m³/h			DENGE TANKI		TAVSİYE EDİLEN TÜKETİCİ FİYATI
				3x20	3x25	3x30	HACİM	BASINÇ	

### KO 25 SERİSİ ÜÇ POMPALI HİDROFORLAR (Trifaze)

STOK KODU	MODELİ	GÜÇ (HP)	ANMA AKIMI (AMPER)	Çalıştırma Basıncı (bar)	3x20	3x25	3x30	DENGE TANKI HACİM	DENGE TANKI BASINÇ	TAVSİYE EDİLEN TÜKETİCİ FİYATI
080 3320 000	Y3 KO 25/3-30	3 x 4	3 x 6,2		-	2,4	-	-	200 lt	PN10
080 3321 000	Y3 KO 25/4-40	3 x 5,5	3 x 8	4,2	3,3	2,2	-	300 lt	PN10	14.250 TL
080 3323 000	Y3 KO 25/6-55	3 x 7,5	3 x 10,9	6,3	4,8	3,1	-	300 lt	PN10	15.550 TL
080 3325 000	Y3 KO 25/8-75	3 x 10	3 x 14,1	8,5	6,6	4,0	-	500 lt	PN16	17.050 TL
080 3327 000	Y3 KO 25/10-110	3 x 15	3 x 18,5	12,0	10,0	8,0	-	750 lt	PN16	24.250 TL

- Durdurma basıncı çalışma basıncının minimum 1,5 bar üzerindedir.
- Tavsiye edilen tank ve bağlantı fleksi fiyatı için sayfa 121'e bakınız.

# ALARM KİTLİ HİDROFORLAR ( Y KO-35 SERİSİ )

# ETNA®



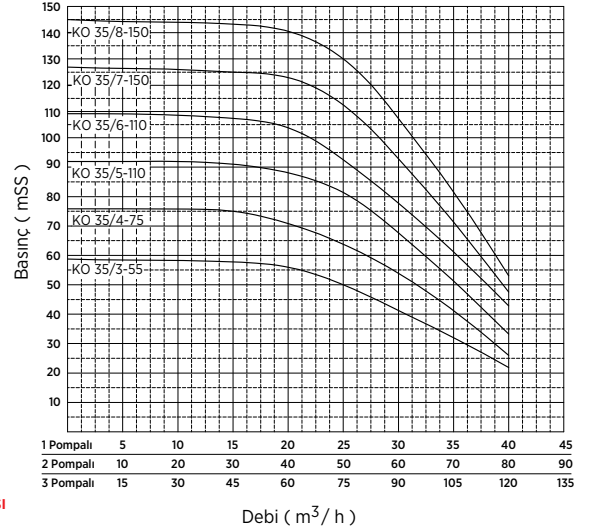
## Teslimat Kapsamında Olan Ekipmanlar

- Tam otomatik elektrik panosu (Sesli ve Işıklı Alarm)
- Susuz çalışmayı önleyen 2. koruma (5 m seviye flatörü)
- Emiş ve basma kollektörü
- Yaıllı tip sessiz paslanmaz geri tepme ventili
- Manometre ve basınç şalteri
- Titreşimi engelleyen lastik takozlu ve fırın boyalı çelik şase
- Haftalık test sistemi dahildir.
- Emiş kollektörü dahildir.
- Bağlantı fleksi ve dengeleme tankı hariçtir.
- Jokey (pilot) pompa, fiyata dahil olmayıp opsiyonel'dir. Uygun KO 4-7 model hidrofor fiyatını belirtilen fiyata ekleyiniz!

- Alarm kitli yangın hidroforları yağmurlama (sprinkler) sisteminde kullanılmazlar.
- Alarm kitli yangın hidroforlarının kontrol panolarında "Termik Magnetik Şalter" bulunmamaktadır. Bu nedenle yangın hidroforları kullanım suyu basınçlandırma maksatlı kullanılmamalıdır. Amacı dışında ve tavsiye edilen tank hacminin altında tank kullanılması durumunda, ürünler garanti dışı kalacaktır.
- 16 bar ve üzeri basınçlar için fleks hortum önerilmez.

## Pompa Özellikleri

<b>Gövde ve Mil</b>	Paslanmaz Çelik
<b>Fan ve Difüzörler</b>	Norly
<b>Mekanik Salmastra</b>	Carbon / Ceramic / NBR
<b>Giriş - Çıkış Gövdesi</b>	Pik Döküm



STOK KODU	MODELİ	GÜÇ (HP)	ANMA AKIMI (AMPER)	DEBİ (Q) m³/h			DENGE TANKI		TAVSİYE EDİLEN TÜKETİCİ FİYATI
				1x25	1x30	1x35	HACİM	BASINÇ	

## KO 35 SERİSİ TEK POMPALI HİDROFORLAR (Trifaze)

STOK KODU	MODELİ	GÜÇ (HP)	ANMA AKIMI (AMPER)	Çalıştırma Basıncı (bar)	DEBİ (Q) m³/h			DENGE TANKI		TAVSİYE EDİLEN TÜKETİCİ FİYATI
					1x25	1x30	1x35	HACİM	BASINÇ	
080 1420 000	Y1 KO 35/3-55	7,5	10,9	Çalıştırma Basıncı (bar)	5,0	4,0	3,2	750 lt	PN10	4.970 TL
080 1421 000	Y1 KO 35/4-75	10	14,1		6,4	5,4	4,0	750 lt	PN10	6.050 TL
080 1422 000	Y1 KO 35/5-110	15	18,5		8,0	6,7	5,0	750 lt	PN10	9.000 TL
080 1423 000	Y1 KO 35/6-110	15	18,5		9,2	7,7	6,0	750 lt	PN16	9.150 TL
080 1424 000	Y1 KO 35/7-150	20	28,5		11,2	9,2	7,0	750 lt	PN16	10.900 TL
080 1425 000	Y1 KO 35/8-150	20	28,5		13,0	10,8	8,0	750 lt	PN16	10.950 TL

STOK KODU	MODELİ	GÜÇ (HP)	ANMA AKIMI (AMPER)	Çalıştırma Basıncı (bar)	DEBİ (Q) m³/h			DENGE TANKI		TAVSİYE EDİLEN TÜKETİCİ FİYATI
					2x25	2x30	2x35	HACİM	BASINÇ	

## KO 35 SERİSİ TEK POMPALI HİDROFORLAR (Trifaze)

STOK KODU	MODELİ	GÜÇ (HP)	ANMA AKIMI (AMPER)	Çalıştırma Basıncı (bar)	DEBİ (Q) m³/h			DENGE TANKI		TAVSİYE EDİLEN TÜKETİCİ FİYATI
					2x25	2x30	2x35	HACİM	BASINÇ	
080 2420 000	Y2 KO 35/3-55	2x7,5	2x10,9	Çalıştırma Basıncı (bar)	5,0	4,0	3,2	750 lt	PN10	10.650 TL
080 2421 000	Y2 KO 35/4-75	2x10	2x14,1		6,4	5,4	4,0	750 lt	PN10	11.750 TL
080 2422 000	Y2 KO 35/5-110	2x15	2x18,5		8,0	6,7	5,0	750 lt	PN10	17.950 TL
080 2423 000	Y2 KO 35/6-110	2x15	2x18,5		9,2	7,7	6,0	750 lt	PN16	18.100 TL
080 2424 000	Y2 KO 35/7-150	2x20	2x28,5		11,2	9,2	7,0	750 lt	PN16	20.500 TL
080 2425 000	Y2 KO 35/8-150	2x20	2x28,5		13,0	10,8	8,0	750 lt	PN16	20.750 TL

STOK KODU	MODELİ	GÜÇ (HP)	ANMA AKIMI (AMPER)	Çalıştırma Basıncı (bar)	DEBİ (Q) m³/h			DENGE TANKI		TAVSİYE EDİLEN TÜKETİCİ FİYATI
					3x25	3x30	3x35	HACİM	BASINÇ	

## KO 35 SERİSİ ÜÇ POMPALI HİDROFORLAR (Trifaze)

STOK KODU	MODELİ	GÜÇ (HP)	ANMA AKIMI (AMPER)	Çalıştırma Basıncı (bar)	DEBİ (Q) m³/h			DENGE TANKI		TAVSİYE EDİLEN TÜKETİCİ FİYATI
					3x25	3x30	3x35	HACİM	BASINÇ	
080 3420 000	Y3 KO 35/3-55	3x7,5	3x10,9	Çalıştırma Basıncı (bar)	5,0	4,0	3,2	750 lt	PN10	16.650 TL
080 3421 000	Y3 KO 35/4-75	3x10	3x14,1		6,4	5,4	4,0	750 lt	PN10	18.050 TL
080 3422 000	Y3 KO 35/5-110	3x15	3x18,5		8,0	6,7	5,0	750 lt	PN10	25.150 TL
080 3423 000	Y3 KO 35/6-110	3x15	3x18,5		9,2	7,7	6,0	750 lt	PN16	25.450 TL
080 3424 000	Y3 KO 35/7-150	3x20	3x28,5		11,2	9,2	7,0	750 lt	PN16	30.150 TL
080 3425 000	Y3 KO 35/8-150	3x20	3x28,5		13,0	10,8	8,0	750 lt	PN16	30.350 TL

- Durdurma basıncı çalışma basıncının minimum 1,5 bar üzerindedir.
- Tavsiye edilen tank ve bağlantı fleksi fiyatı için sayfa 121'e bakınız.

# ALARM KİTLİ HİDROFORLAR ( Y KO-45 SERİSİ )

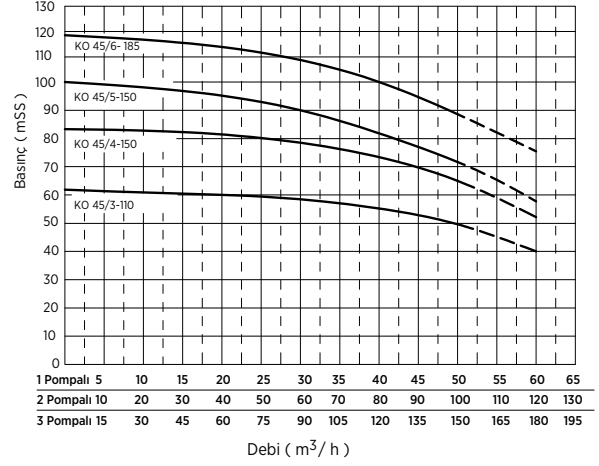


## Teslimat Kapsamında Olan Ekipmanlar

- Tam otomatik elektrik panosu (Sesli ve Işıklı Alarm)
- Susuz çalıştırmayı önleyen 2. koruma (5 m seviye flatörü)
- Emiş ve basma kollektörü
- Yaıllı tip sessiz paslanmaz geri tepme ventili
- Manometre ve basınç şalteri
- Titreşimi engelleyen lastik takozlu ve fırın boyalı çelik şase
- Haftalık test sistemi dahildir.
- Emiş kollektörü dahildir.
- Bağlantı fleksi ve dengeleme tankı hariçtir.
- Jokey (pilot) pompa, fiyata dahil olmayıp opsiyonel'dir. Uygun KO 4-7 model hidrofor fiyatını belirtilen fiyata ekleyiniz!

## Pompa Özellikleri

<b>Gövde ve Mil</b>	Paslanmaz Çelik
<b>Fan ve Difüzörler</b>	Norly
<b>Mekanik Salmastra</b>	Carbon / Ceramic / NBR
<b>Giriş - Çıkış Gövdesi</b>	Pik Döküm



- Alarm kitli yangın hidroforları yağmurlama (sprinkler) sisteminde kullanılamazlar.
- Alarm kitli yangın hidroforlarının kontrol panolarında "Termik Magnetik Şalter" bulunmamaktadır. Bu nedenle yangın hidroforları kullanım suyu basınçlandırma maksatlı kullanılmamalıdır. Amacı dışında ve tavsiye edilen tank hacminin altında tank kullanılması durumunda, ürünler garanti dışı kalacaktır.
- 16 bar ve üzeri basınçlar için fleks hortum önerilmez.

STOK KODU	MODELİ	GÜÇ (HP)	ANMA AKIMI (AMPER)	DEBİ (Q) m³/h			DENGE TANKI		TAVSİYE EDİLEN TÜKETİCİ FİYATI
				1x40	1x45	1x50	HACİM	BASINÇ	

## Y1 KO 45 SERİSİ TEK POMPALI HİDROFORLAR (Trifaze)

STOK KODU	MODELİ	GÜÇ (HP)	ANMA AKIMI (AMPER)	Çalıştırma Basıncı (bar)	DEBİ (Q) m³/h			DENGE TANKI		TAVSİYE EDİLEN TÜKETİCİ FİYATI
					1x40	1x45	1x50	HACİM	BASINÇ	
080 1520 000	Y1 KO 45/3-110	15	19,5	--	5,2	5,0	1000 lt	PN10	9.650 TL	
080 1521 000	Y1 KO 45/4-150	20	28,5	--	7,0	6,5	1000 lt	PN10	11.050 TL	
080 1522 000S	Y1 KO 45/5-150	20	28,5	8,1	7,7	7,1	1000 lt	PN10	11.200 TL	
080 1523 000S	Y1 KO 45/6-185	25	32,5	10,0	9,5	8,8	1000 lt	PN16	11.550 TL	

STOK KODU	MODELİ	GÜÇ (HP)	ANMA AKIMI (AMPER)	DEBİ (Q) m³/h			DENGE TANKI		TAVSİYE EDİLEN TÜKETİCİ FİYATI
				2x40	2x45	2x50	HACİM	BASINÇ	

## Y2 KO 45 SERİSİ İKİ POMPALI HİDROFORLAR (Trifaze)

STOK KODU	MODELİ	GÜÇ (HP)	ANMA AKIMI (AMPER)	Çalıştırma Basıncı (bar)	DEBİ (Q) m³/h			DENGE TANKI		TAVSİYE EDİLEN TÜKETİCİ FİYATI
					2x40	2x45	2x50	HACİM	BASINÇ	
080 2520 000	Y2 KO 45/3-110	15	2x19,5	--	5,2	5,0	1000 lt	PN10	18.650 TL	
080 2521 000	Y2 KO 45/4-150	20	2x28,5	--	7,0	6,5	1000 lt	PN10	21.650 TL	
080 2522 000S	Y2 KO 45/5-150	20	2x28,5	8,1	7,7	7,1	1000 lt	PN10	22.650 TL	
080 2523 000S	Y2 KO 45/6-185	25	2x32,5	10,0	9,5	8,8	1000 lt	PN16	24.150 TL	

STOK KODU	MODELİ	GÜÇ (HP)	ANMA AKIMI (AMPER)	DEBİ (Q) m³/h			DENGE TANKI		TAVSİYE EDİLEN TÜKETİCİ FİYATI
				3x40	3x45	3x50	HACİM	BASINÇ	

## Y3 KO 45 SERİSİ ÜÇ POMPALI HİDROFORLAR (Trifaze)

STOK KODU	MODELİ	GÜÇ (HP)	ANMA AKIMI (AMPER)	Çalıştırma Basıncı (bar)	DEBİ (Q) m³/h			DENGE TANKI		TAVSİYE EDİLEN TÜKETİCİ FİYATI
					3x40	3x45	3x50	HACİM	BASINÇ	
080 3520 000	Y3 KO 45/3-110	15	3x19,5	--	5,2	5,0	1000 lt	PN10	27.350 TL	
080 3521 000	Y3 KO 45/4-150	20	3x28,5	--	7,0	6,5	1000 lt	PN10	31.950 TL	
080 3522 000S	Y3 KO 45/5-150	20	3x28,5	8,1	7,7	7,1	1000 lt	PN10	32.650 TL	
080 3523 000S	Y3 KO 45/6-185	25	3x32,5	10,0	9,5	8,8	1000 lt	PN16	35.350 TL	

- Durdurma basıncı çalışma basıncının minimum 1,5 bar üzerindedir.
- Tavsiye edilen tank ve bağlantı fleksi fiyatı için sayfa 121'e bakınız.

## DİZEL MOTOPOMPLU HİDROFORLAR



### DİZEL POMPA ÖZELLİKLERİ

Tek kademeli yatay tip santrifüj pompa

Pompa Özellikleri	
<b>Gövde</b>	Pik Döküm
<b>Fan</b>	Alüminyum
<b>Salmastra</b>	Mekanik
<b>Giriş - Çıkış Çap</b>	2"
<b>Pompa Kapasitesi</b>	12 m <sup>3</sup> /h - 6.5 Bar
<b>Voltaj</b>	380V - 50 Hz
<b>Yakıt Tankı</b>	5 lt

- 7,5 HP 3600 d/dk. hava soğutmalı motor
- 4 zamanlı tek silindirli dizel motor
- Manuel ip ile çalıştırma
- Elektrik marşlı start/stop
- 12Vdc akü
- Yağ basınç emniyeti
- Monoblok tek kademeli santrifüj pompa
- Kendinden emişli pompa

### ELEKTRİKLİ POMPA ÖZELLİKLERİ

Çok kademeli dikey tip santrifüj pompa

Pompa Özellikleri	
<b>Gövde</b>	AISI 304 Paslanmaz Çelik
<b>Fan</b>	Noryl (Sertleştirilmiş)
<b>Şaft</b>	AISI 304 Paslanmaz Çelik
<b>Salmastra</b>	Mekanik
<b>Giriş - Çıkış Gövde</b>	Pik Döküm (Boyalı)
<b>Pompa Kapasitesi</b>	12 m <sup>3</sup> /h - 6.5 Bar
<b>Voltaj</b>	380V - 50 Hz

- Yangın dolapları ihtiva eden sistemler için uygundur.
- Otomatik test sistemi mevcuttur.
- Bağlantı fleksi ve dengeleme tankı hariçtir.
- Jokey (pilot) pompa, fiyata dahil olmayıp OPSİYONEL'dir. Jokey pompa için 1 KO 4/8-15 model hidrofor fiyatını belirtilen fiyata ekleyiniz!

MODEL	GÜÇ kW	DEBİ (Q) m <sup>3</sup> /h	BASINÇ (mSS)	TAVSİYE EDİLEN TANK HACMİ	TAVSİYE EDİLEN TÜKETİCİ FİYATI
<b>YKO 10/7-30 / D10 + 1 KO 4/8-15 (Opsiyonel)</b>					
YKO 10/7-30 / D10 (elektrik) + (Dizel)	3	12	65	100 lt PN10	14.300 TL
	5,5	12	65		2.650 TL
Pilot (jokey) pompa: 1 KO 4/8-15 (OPSİYONEL)	1,5	3	75		

- Tank ve bağlantı fleksi dahil değildir.



Yangın Hidrofor Panosu



Dizel Motopomp

- Yangın hidroforları kontrol panolarında "Termik magnetik şalter" bulunmamaktadır. Bu nedenle yangın hidroforları kullanım suyu basınçlandırma maksatlı kullanılmamalıdır. Amacı dışında ve tavsiye edilen tank hacminin altında tank hacmi kullanılması durumunda, yangın hidroforları garanti dışı kalacaktır.
- Tavsiye edilen denge tankı hacmi (100 lt), yalnızca sistemin yangın amaçlı kullanılması durumunda uygundur.
- Durdurma basıncı çalıştırma basıncının minimum 1,5 bar üzerindedir.
- Tavsiye edilen tank ve bağlantı fleksi fiyatı için sayfa 121'e bakınız.



# YATAY POMPALI ALARM KİTLİ HİDROFORLAR



Pompa Özellikleri	
<b>Gövde</b>	AISI 304 Paslanmaz Çelik
<b>Fan</b>	Noryl (Sertleştirilmiş)
<b>Şaft</b>	AISI 304 Paslanmaz Çelik
<b>Salmastra</b>	Mekanik
<b>Giriş - Çıkış Çap</b>	2 1/2"
<b>Giriş - Çıkış Gövde</b>	Pik Döküm (Boyalı)
<b>Yakıt Tankı</b>	24 lt (bağımsız)
<b>Voltaj</b>	380 V - 50 Hz

- 7,5-10 HP 3600 d/dk. Hava soğutmalı motor
- 4 zamanlı tek silindirli dizel motor
- Manuel ip ile Çalıştırma
- Elektrik marşlı start/stop
- 12Vdc akü
- Yağ basınç emniyeti

Elektrik kesintisi ihtimaline karşı alternatif güç beslemeli (dizel) konutsal & ticari kullanıma uygun yangın hidrofor sistemidir. Villa, apartman, akaryakıt istasyonu, depo alanları, küçük ölçekli sanayi tesisleri vb. mekanlarda yaygınla mücadele sistemlerinde kullanılır.

## ÜRÜN ÖZELLİKLERİ

Hidrofor sistemi; 1 (bir) adet dizel, 1 (bir) adet elektrik tahrikli pompa ve 1 (bir) adet jokey pompa ihtiva etmektedir. Kollektör ile birbirlerine Bağlantıları yapılmış pompalar, kompensatör, küresel vanalar, çekvalfler, bağımsız basınç salterleri ve haftalık test program saatli kontrol panosu ile set halinde sunulmaktadır.

## ÇALIŞMA PRENSİPLERİ

Yangın anında sistemin su ihtiyacını karşılamak için ilk önce jokey pompa devreye girer, eğer jokey pompa ihtiyacı karşılayamıyorsa ve basınç düşmeye devam ediyorsa ana pompa devreye girer. Su talebinin artması halinde dizel motorlu pompa da otomatik olarak devreye girer.

**DİKKAT:** • Tavsiye edilen denge tankı hacminin kullanımı (100lt) yalnızca sistemin yangın ile mücadele olarak kullanıldığı durumlarda uygundur. • Yangın hidroforları yasa gereği kullanım suyu basınçlandırma maksatlı kullanılamaz, bu amaç ile kullanıldığı tespit edilen cihazlar garantimiz dışında kalacaktır • Yangın dolapları ihtiva eden sistemler için uygundur. • Otomatik test sistemi mevcuttur.

MODEL	GÜÇ (HP)	ANMA AKIMI (AMPER)	H	DEBİ (Q) m <sup>3</sup> /h			TAVSİYE EDİLEN DENGELİ TANKI		TAVSİYE EDİLEN TÜKETİCİ FİYATI
				2x10+2,4	2x12+3,6	2x14+4,8	HACİM	BASINÇ	
Y2 KO 10/7-30+D10+KO 4/8	2x4	2x6,2	Çalıştırma Basıncı (bar)	8	6,5	5,8	100 lt	PN 16	18.200 TL
Y2 KO 10/9-40+D10+KO 4/9	2x5,5	2x8		10	8,5	6,2	100 lt	PN 16	19.000 TL

MODEL	GÜÇ (HP)	ANMA AKIMI (AMPER)	H	DEBİ (Q) m <sup>3</sup> /h			TAVSİYE EDİLEN DENGELİ TANKI		TAVSİYE EDİLEN TÜKETİCİ FİYATI
				2x12+2,4	2x14+3,6	2x16+4,8	HACİM	BASINÇ	
Y2 KO 15/6-40+D10+KO 4/8	2x5,5	2x8	Çalıştırma Basıncı (bar)	7,7	6,8	5,8	100 lt	PN 10	18.600 TL
Y2 KO 15/8-55+D10+KO 4/9	2x7,5	2x10,9		10,7	9,7	8,5	100 lt	PN 16	19.300 TL
Y2 KO 15/9-55+D10+KO 4/9	2x7,5	2x10,9		11,7	10,8	9,3	100 lt	PN 16	19.500 TL

MODEL	GÜÇ (HP)	ANMA AKIMI (AMPER)	H	DEBİ (Q) m <sup>3</sup> /h			TAVSİYE EDİLEN DENGELİ TANKI		TAVSİYE EDİLEN TÜKETİCİ FİYATI
				2x20+4,2	2x25+4,8	2x30+5,9	HACİM	BASINÇ	
Y2 KO 25/6-55+D10+KO 4/9	2x7,5	2x10,9	Çalıştırma Basıncı (bar)	6,3	4,8	3,1	100 lt	PN 10	19.200 TL
Y2 KO 25/8-75+D10+KO 4/9	2x10	2x14,1		8,5	6,6	4,0	100 lt	PN 16	19.600 TL

- 16 bar ve üzeri basınçlar için fleks hortum önerilmez.
- Hidrofor eksi kottan emiş yapacak ise firmamızdan bilgi alınız.
- Ürünün garanti kapsamına girebilmesi için, ilk çalıştırmanın yetkili servislerimizce yapılması gerekmektedir.
- Tavsiye edilen tank ve bağlantı fleksi fiyatı için sayfa 121'e bakınız.

# HIZIR MOBİL YANGIN SÖNDÜRME VE SU BASKINI BOŞALTMA POMPASI

# ETNA®

## HIZIR 40/34

Pompa Özellikleri	
Debi	40 m <sup>3</sup> /h
Basınç	90 mSS
Tip	50/268 Norm Pompa
Emme Çapı	DN 65 mm (Flanşlı)
Basma Çapı	DN 50 mm (Flanşlı)
Salmastra	Mekanik
Gövde	GG 25 Pik Döküm
Çark Çapı	268 mm bronz

**Dizel motor:** 42 KW -2900 d/dk. dört zamanlı, su soğutmalı, marşlı, dört silindir (ETNA OEM marka)

## HIZIR 90/65

Pompa Özellikleri	
Debi	90 m <sup>3</sup> /h
Basınç	90 mSS
Tip	65/268 Norm Pompa
Emme Çapı	DN 80 mm (Flanşlı)
Basma Çapı	DN 65 mm (Flanşlı)
Salmastra	Mekanik
Gövde	GG 25 Pik Döküm
Çark Çapı	268 mm Bronz

**Dizel motor:** 65 KW -2900 d/dk., dört zamanlı, marşlı, dört silindir (ETNA OEM marka)



### Tanımı

Treyler üzerine monte edilmiş uygun dizel motora direk elastiki kaplin ile bağlanmış yüksek performanslı pompa. Egzoz gazının emiş sağlama düzeneğine yönlendirilmesi ile pompa emilecek suyu, pompanın emme borusuna su doldurmadan, suyu kolay ve çabuk basabilme özelliğine haizdir. Pompa ile birlikte emme hortumu, basma hortumu, su püskürtme lansı, köpük basılması istendiğinde köpük mikseri (opsiyonel) yakıt tankı, motoru çalışma ve kontrol panosu, aküleri verilmekte bütün ekipmanlar iki lastikli treyler üzerine konmuş çalışmaya hazırdır.

### Kullanıldığı Yerler

Belediyelerde, fabrikalarda, marinalarda, askeri tesislerde, yakıt depolama tesislerinde, afet işleri ile uğraşan kurumlarda, sabit yangın söndürme veya su boşaltma ihtiyacının olduğu tüm yerlerde çabuk ve kolayca kullanılır. Bir su tankinin arkasına bağlanarak yangın müdahale veya herhangi bir aracın arkasına takılarak su baskını ile mücadelede başarı ile kullanılır.

### Treyler

İki tekerlekli, elektrik donanımlı, karayolunda gitmeye müsait (karayolu için belge opsiyonlu) çeki demirli, fren donanımlı

### Çalıştırma Panosu

Dizel motoru çalıştırmak için konan pano üzerinde, yağ basıncı, su sıcaklığı, yakıt göstergesi, motor devir saati, motor çalışma anahtarı, gaz verme kolu vardır.

### Aksesuarlar

İki adet 2" emme hortumu 3 m, iki adet. 2" basma hortumu 20 m, kurt ağızı bağlama rekorları, su püskürtme lansı, pompa üzerinde iki yollu klapeli emme ağızı, iki yollu vana kontrollü basma ağızı dahildir.

### Çalıştırma

Yangın veya su boşaltma amaçlı kullanılabilir. Her iki durumda da treyler kullanılacağı yere bir araç ile getirilir. Emme hortumu ve basma hortumları pompanın emme ve basınç flanşlarına kurt ağızı kaplinler yardımı ile kolayca bağlanır. Emme hortumu ya bir havuza, göle veya su rezervuarına sarkıtılır veya su tankine bağlanır. Dizel motor marş yardımı ile çalıştırılır, egzoz yönlendirme kolu kapatılarak egzoz gazı venturi vanası vasıtası ile pompa içinde vakum oluşturulur, bu işlemden 30-40 saniye sonra pompa içine su gelir ve pompa su basmaya hazır olur. Bu durumda egzoz yönlendirme kolu eski konumuna getirilir ve hortum ağızından su püskürtmeye başlanır. İstendiği takdirde köpük mikseri kullanılarak parlayıcı yanıcı maddelerin meydana getirdiği yerlerde su yerine köpük sıkmak sureti ile yangın söndürme amaçlı da kullanılabilir.

Pompa su baskını için kullanılacaksa emme hortumu su baskını olan yere sarkıtılır ve aynı işlem yapılarak hızlı bir şekilde su boşaltma işlemi başlatılır. Pompa fosseptik çukurlarından su çekmeye müsait değildir. Pompa içinde fazla partikül olmayan kirli su veya baskından zarar gören yerlerdeki suyu boşaltmak için kullanılır.

**Pompa zirai sulama ve su transferinde kullanılmak için uygun değildir.**



Emme Hortumu 3 metre

Basma Hortumu 20 metre



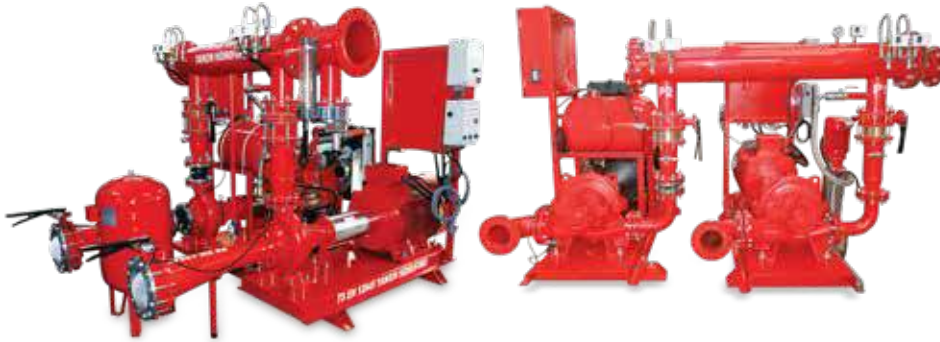
Köpük Mikseri (Opsiyonel)

# NFPA 20 BELGELİ VE TS EN 12845 NORMUNA UYGUN YANGIN HİDROFORLARI



## Dikey Pompalı Çok Kademeli Yangın Pompası

Pompa Özellikleri	
Ana Pompa Adedi	1 - 3
Pilot Pompa Adedi	1
Kapaste (maks.)	3 x 240 m <sup>3</sup> /h
mSS (maks.)	150 m
Elek. Pompa Maks. Güç	75 kW
Harici Kontrol Voltajı	24V
Pano Kontrol Sınıfı	IP 54

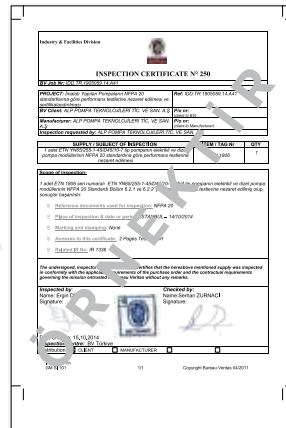
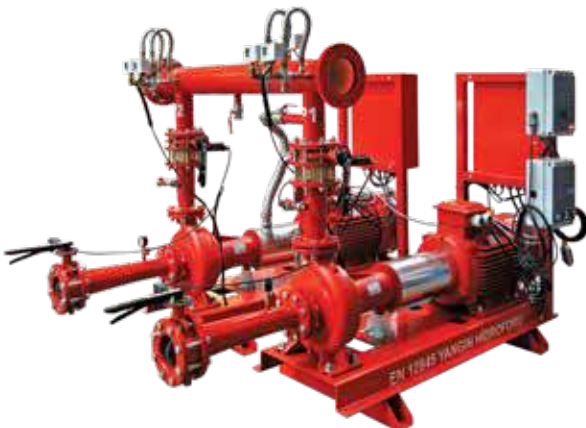


## Elektrikli / Dizel Tahrikli Yangın Pompası

Pompa Özellikleri	
Ana Pompa Adedi	1 - 3
Pilot Pompa Adedi	1
Kapaste (maks.)	3 x 500 m <sup>3</sup> /h
mSS (maks.)	120 m
Elek. Pompa Maks. Güç	160 kW
Harici Kontrol Voltajı	24V
Pano Kontrol Sınıfı	IP 54

## Elektrikli Tahrikli Yangın Pompası

Pompa Özellikleri	
Elektrikli Ana Pompa Adedi	1
Dizel Motorlu Ana Pompa Adedi	1
Pilot Pompa Adedi	1
Kapaste (maks.)	2 x 500 m <sup>3</sup> /h
mSS (maks.)	120 m
Elek. Pompa Maks. Güç	160 kW
Dizel Motor Maks. Güç	164 kW
Harici Kontrol Voltajı	12 - 24V
Pano Kontrol Sınıfı	IP 54



# TS EN 12845 NORMUNA UYGUN YANGIN HİDROFORLARI

**ETNA®**

## TS EN 12845 Standardı Nedir?

TS EN 12845 Sabit yangın söndürme sistemleri otomatik sprink sistemleri ve bunların dizayn montaj ve bakımını kapsar. Onun için bu standart, Avrupa seviyesinde sprinkleri kullanan yangın söndürme sistemlerinin daha verimli olmasını ve uygulanmasında mühendislik açısından uyumlu olmasını sağlar. Ayrıca bu standart Avrupa'nın herhangi bir yerinde monte edilmiş yangın söndürme amaçlı su pompalama sistemleri, sprinkler(veya hidrantlar) yangın mücadele su şebekelerinin nasıl olması gerektiğini belirler.

## Yangın Hidroforu Genel Özellikleri

Yangın hidroforları TS EN 12845 standardına uygun olarak dizayn edilmiştir. Modüler yapısı yangın hidrofor grubunun seçimini çabuklaştırmakta ve kolaylaştırmaktadır. Her bir modül elektro statik epoksi boyalı çelik bir şase üzerine TS EN 12845 standardına uygun olarak monte edilmiştir. Hidrolik aksamları, elektrik panosu kablo tesisatı ile birlikte montajlı bir modül halindedir.

- Her bir modül TS EN 12845 standardına uygun olarak üretilmiştir.
- Pompalar basınç şalterinden alınan komut ile otomatik başlamakta daha sonra,
- El ile (manuel olarak) durdurulmaktadır.
- Dizel pompa modülü TS EN 12845 standardına göre start alır.
- Dizel pompa acil manuel Çalıştırması standarda göredir.
- Ana pompa modülleri, zemin altı tankından su çekilerek çalışması halinde (negatif emiş), 1" - 2" ön besleme tankına (Çalıştırma tankı) bağlamaya müsait tesisat girişlidir.
- Kapalı vana test çalıştırılması esnasında mekanik salmastraların aşırı ısınmadan dolayı hasarlanmaması için pompa modülleri ana su deposuna veya besleme tankına geri dönüş sirkülasyonludur.
- Pompa modülleri için ayrılan bölmeler siprinksler korumalı olmalıdır.
- TS EN 12845 Yangın hidroforlarının, fabrikada kalibrasyonları yapılmış ve test edilmiştir. Böylece çabuk ve kolay montaj imkanı sağlanmaktadır.
- Uzaktan izlemeli alarm panosu sesli ve görsel ikazlıdır.
- Eksantrik redüksiyonlu emiş kiti, negatif emiş durumu da dahil olmak üzere standarttır.
- Emme kolektörü sadece pozitif emiş durumunda, maksimum 1.8 m/san su hızını geçmeyecek şekilde dizayn edilmiştir.

## Pompalar

Yangın mücadele cihazları hakkında TS EN 12845 standardı, pompa tipinin nasıl olmasına referans etmektedir. Özellikle TS EN 12845 pompaların istikrarlı bir eğriye sahip olmasını gerektirmektedir. Debinin artması halinde çalışma basıncının belirli kriterlerde kalması istenir. Pompalar pr EN 12259-12'ye uyumlu olup, yatay ekseni pompa ile motor arasındaki bağlantının her ikisinin de birbirlerinden bağımsız olarak ayrılmasına ve böylece pompa iç aksamının emme ve basma kolektörleri sökülmeden değiştirilebilmesine imkan sağlamaktadır. Pompaların döner aksamları motor tarafından çek-çıkarması sistemi ile değiştirilebilmektedir. Her bir pompayı çalıştırmak için 2 adet basınç şalteri kullanılmıştır. Şalterler birbirine seri olarak bağlı ve Bağlantıları en az 1/2" tir.

## Pompaların Çalıştırılması

şehir şebekesindeki basınç %80'den (kapalı vana koşulundaki basınç) az olmayan bir değere düştüğünde, ilk pompa seti otomatik olarak çalışmaya başlar. İki pompalı modüllerde ikinci pompa basıncın %60'tan az olmayan bir değere düşmesinden önce çalışır. Pompalar bir kez çalışınca elle (manuel olarak) durduruluncaya kadar çalışmaya devam eder. Yangın hidrofor seti şehir şebeke basıncından ayrı olarak bağımsız olarak da ayarlanmaktadır.

## Birden Fazla Modül

İki modüllü hidrofor setlerinde her bir pompa talep edilen debi ve basıncı ayrı ayrı karşılamaktadır. Üç modüllü hidrofor setlerinde ise her bir pompa talep edilen toplam debi ve basıncın % 50 sini karşılamaktadır.



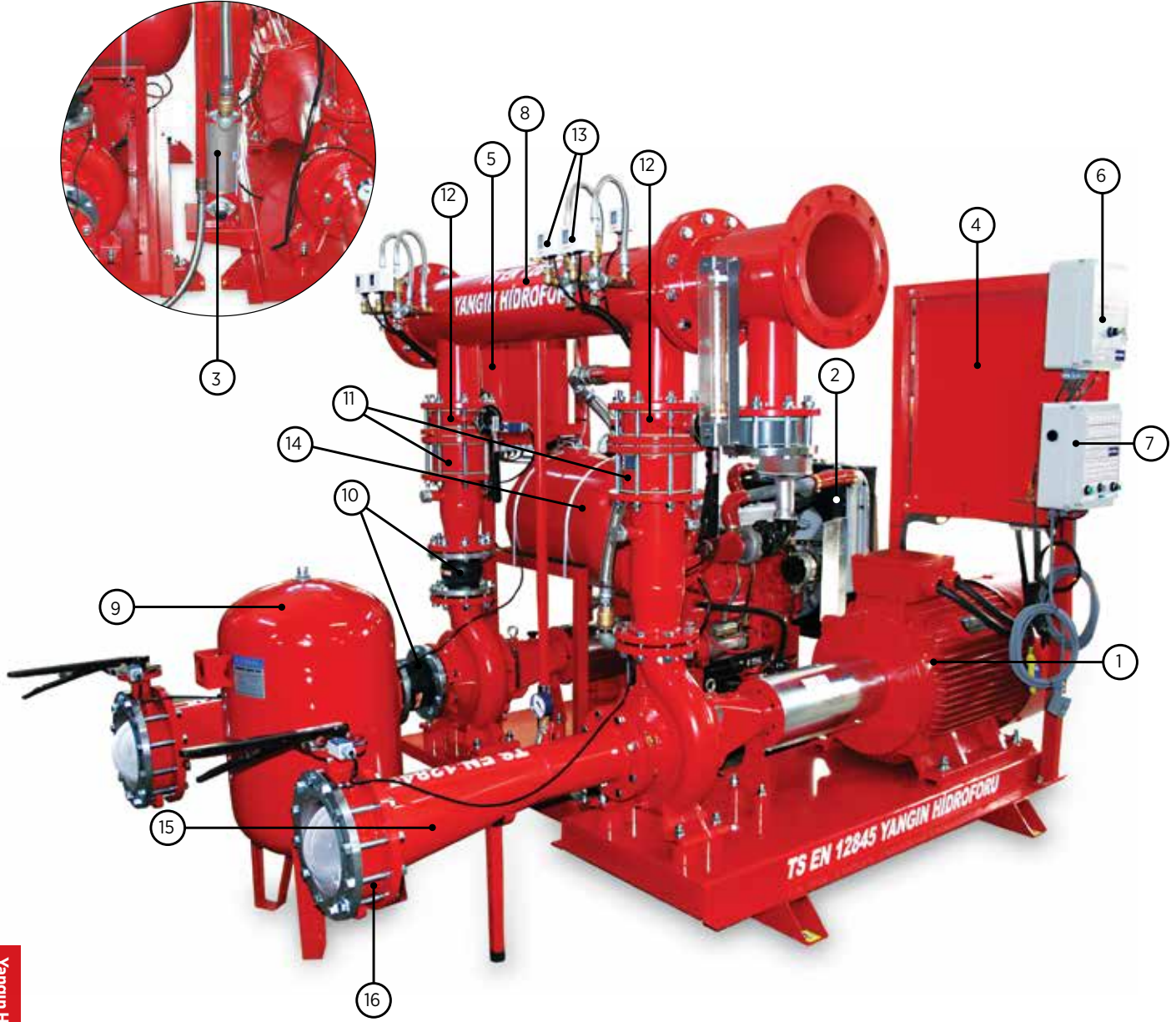
Elektrikli Motorlu Kontrol Paneli



Dizel Motorlu Kontrol Paneli



## TS EN 12845 NORMUNA UYGUN YANGIN HİDROFORLARI

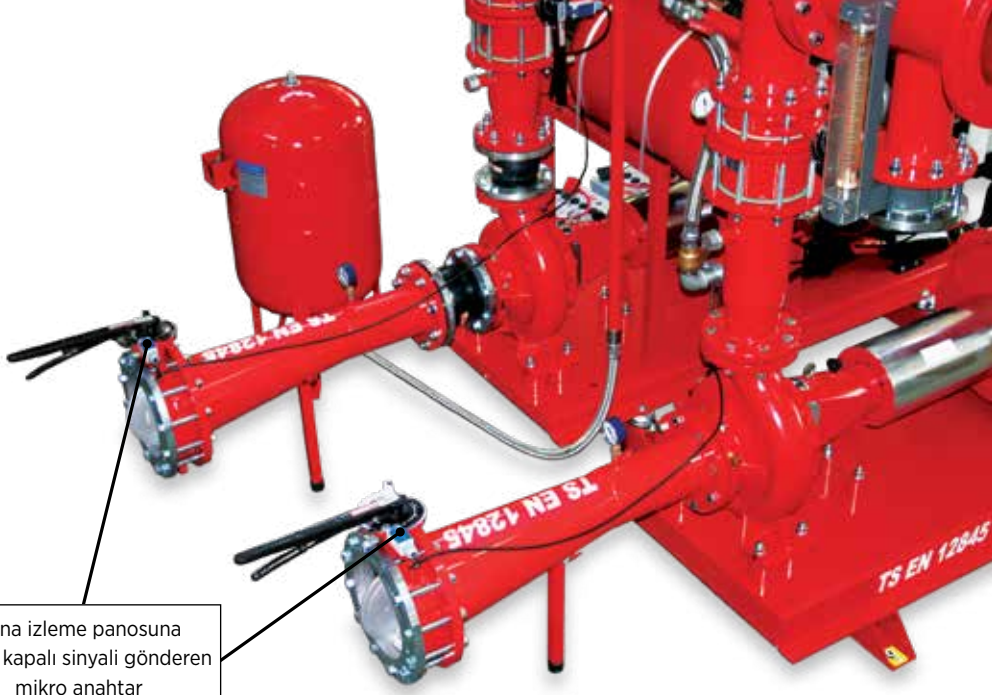


- |                                    |                                       |
|------------------------------------|---------------------------------------|
| 1 - Elektrikli yatay pano pompası  | 9 - Denge tankı ( Membranlı )         |
| 2 - Dizel motor tahrikli ana pompa | 10 - Titreşim önleyici                |
| 3 - Pilot pompa                    | 11 - Geri tepme ventili ( Disko tip ) |
| 4 - Elektrik pompa ana panosu      | 12 - Basma hattı vanaları             |
| 5 - Dizel pompa panosu             | 13 - Basınç otomatığı                 |
| 6 - Pilot pompa panosu             | 14 - Dizel motor yakıt tankı          |
| 7 - Alarm ve vana izleme panosu    | 15 - Eksantrik emiş kiti              |
| 8 - Basınç kollektörü              | 16 - Emiş hattı vanası                |

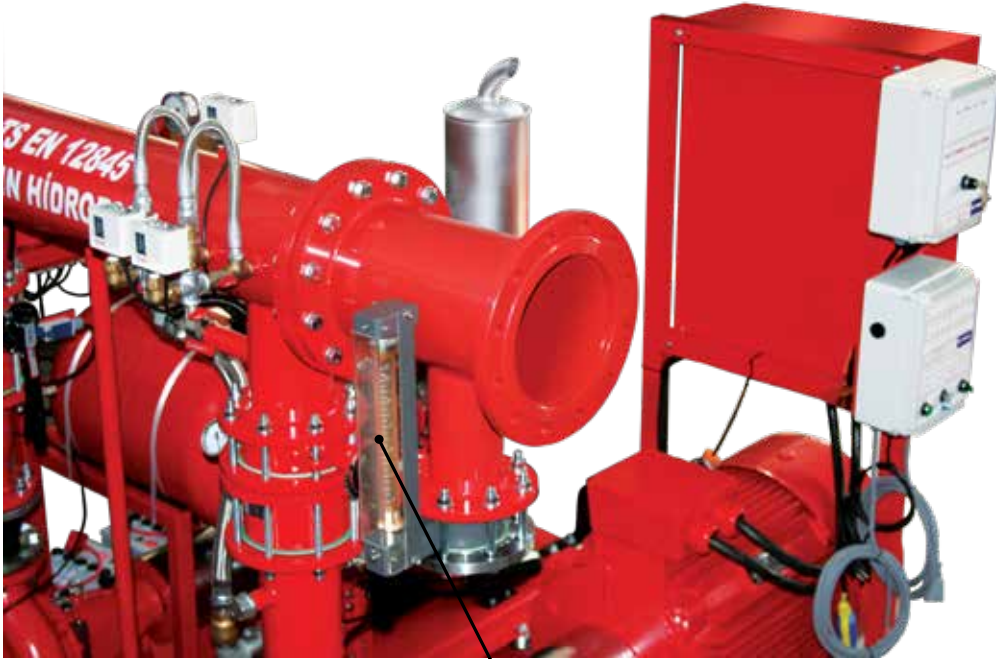


# TS EN 12845 NORMUNA UYGUN YANGIN HİDROFORLARI

**ETNA®**



Vana izleme panosuna  
açık / kapalı sinyali gönderen  
mikro anahtar



Debimetre  
( Opsiyonel )

## TS EN 12845 & NFPA 20 NORMLARI KARŞILAŞTIRMA TABLOSU

ÖZELLİKLER		TS EN 12845
MALZEME ÖZELLİKLERİ	POMPA GÖVDESİ	Arkadan Emişimli Geri Çekmeli Tip (Back Pull Out)
	POMPA GÖVDE MALZEMESİ	GG25, GGG40 veya AISI 304
	ÇARK	GG25, AISI304 veya Bronz
	POMPA MİLİ	AISI 316
	SIZDIRMAZLIK	Mekanik Salmastra veya Yumuşak Salmastra (5 Sıra)
	YATAKLAMA	Rulmanlı Yatak
	KAPLIN BAĞLANTISI	Spacer Kaplin (Ara Parçalı Kaplin) pompanın çark, difüzör ve salmastra gibi parçalarını sökmeden müdahale kolaylığı sağlar.
PERFORMANS ÖZELLİKLERİ	KAPALI VANA BASINCI	Anma basıncının 125%'i olmalıdır.
	MAKSİMUM YÜK	Debi deZeri 140%'a çıktığında basınç 70%'in altına düşmemelidir.
	YEDEKLEME	İki pompalı sistemlerde, pompaların her biri belirlenen debileri ve basınçları tek başına sağlayabilmelidir. Üç pompanın bulunduğu yerlerde, her bir pompa başlangıçta verilen debinin asgari 50%'sini sağlamaktadır.
	KAÇAK GİDERME POMPASI (PILOT POMPA)	Belirli sınırlama bulunmamaktadır. Tercihe bağlı olarak kullanılabilir.
	SU AKIŞ HIZI	Pozitif Emişte Akış Hızı 1,8m/s, Negatif Emişte ise 1,5 m/s'den büyük olmamalıdır.
POMPANIN ÇALIŞTIRILMASI	Şehir şebekesindeki basınç 0,8 P'den (P; Kapalı Vana Koşulundaki Basınç) az olmayan bir deZere düşüğünde, ilk pompa seti otomatik olarak çalışmaya başlamamalıdır. İki pompalı bir set ise, ikinci pompa basıncı 0,6 P'den az olmayan bir deZere düşmesinden önce çalışmalıdır. Pompa bir kez çalışmaya başlayınca, elle durduruluncaya kadar çalışmaya devam etmelidir.	
YARDIMCI EKİPMANLAR	OTOMATİK HAVA TAHLİYE VANASI	VAR
	DEBİ METRE	VAR
	MANOMETRE	VAR
	ANA TAHLİYE VANASI	YOK
	ÇALIŞTIRMA TANKI	VAR (Negatif emiş yapılacak sistemlerde pompa sayısı kadar kullanılır. DT'de 100 lt ST ve YT'de 500 lt olmalıdır. Tankların içerisindeki su seviyesi 3/2'e düşüğünde pompalar otomatik devreye girer.)
	ELEKTRİK KUMANDA PANOSU	VAR (Her pompa için ayrı)
	YÜKSELEN MİLLİ VANA	YOK (Kelebek vana mevcut, opsiyonel 12V DC uzaktan izleme panosu mevcuttur.)
	RELLEF VANA	YOK (Gövde soğutma, ana tankla geri dönüşlü sirkülasyon borusu ile yapılmaktadır)
	EKSANTRİK EMİŞ KİTİ	VAR (Pompa emiş çapı negatif emişte DN80'den, pozitif emişte ise DN 65'den küçük olamaz. Bunun için pompanın emme kısmı en az iki çap uzunluğunda, bir doZru veya konik boruya bağlanmalıdır. Konik boru, yatay başlık kısmı ve 20 yi geçmeyen azami daldırma açısına sahip olmalıdır. Vanalar pompa girişine doğrudan değil bu emiş kitine takılmalıdır.)
	EMİŞ KOLLEKTÖRÜ	YOK (Pozitif emişte tavsiye edilmez, negatif emişte ise kesinlikle kullanılmaz. Pompalar ayrı emiş yapar.)
	BASMA KOLLEKTÖRÜ	VAR (1,3 m/s Pozitif, 1,5 m/s negatif yüke göre hesaplanmıştır. Sürtünme kayıpları minimize edildiğinden yükselen milli vana kullanılmasına gerek yoktur)
	HER POMPA İÇİN PANO	VAR
	KİLİTLİ PANO	VAR
	BASINÇ ANAHTARI	Pano Dışında Kilitli
	FAZ HATA BİLDİRİMİ	VAR
	FAZ SIRA HATASI BİLDİRİMİ	VAR
	KUMANDA FAZ HATASI BİLDİRİMİ	VAR
	MANUEL, YARI OTOMATİK VE TAM OTOMATİK ÇALIŞMA	VAR
	OTOMATİK DURDURMA	VAR
	MANUEL DURDURMA DÜĞMESİ	Pano Üzerinde Kilitli
AYRI ALARM PANOSU	VAR	
SESLİ ALARM	VAR	
İLEKLİ ALARM	VAR	
OTOMATİK TEST PROGRAMI	VAR (TS EN 12845 Sıprinker Sistemlerinde Uygulanmaz. Kullanıcı tarafından manuel yapılır.)	

NFPA 20	NOTLAR
<p>Ayrılabilir Gövdeli veya Arkadan Emili Tip</p> <p>GG25 veya GGG40</p> <p>Bronz veya AISI 304</p> <p>AISI 316</p> <p>Yumuşak Salmastra (5 Sıra)</p> <p>Gres Yağlamalı Rulmanlı Yatak</p> <p>Balatalama Kaplin</p>	
<p>Anma basıncının 140%'ından fazla olmamalıdır.</p> <p>% 150 debide minimum basınç, anma basıncının 65%'inden küçük olmamalıdır.</p>	<p>Her iki normda da benzer hidrolik emiri tarif edilmektedir.</p>
<p>Belirli sınırlama bulunmaktadır.</p>	<p>Pompaların 100% yedekli olması yangın güvenliği açısından kaçınılmazdır.</p>
<p>En az 1 gpm kapasitede veya izin verilebilir bir kaçını 10 dk içerisinde kararlaştıracak kapasitede ve sistemin gerektirdiği basınçtan daha küçük olmamalıdır.</p>	
<p>Anma debisinde su akı hızı 3 m/s'den fazla olmamalıdır.</p>	<p>Kollektörlerdeki tasarım hızının düşük alınması, sürtünme kayıplarını azaltır. TS EN 12845'e uygun yangın pompasında kollektör çapları daha büyük çıkar. Daha büyük çaplı boru ve aksesuar kullanılması pompa emimini rahatlatan bir unsurdur ve avantajdır.</p>
<p>Belirli sınırlama bulunmamaktadır.</p>	
<p>VAR</p>	
<p>VAR</p>	
<p>VAR</p>	
<p>VAR</p>	
<p>YOK</p>	<p>Çalıştırma tankı kullanmak kaydıyla, negatif koddan emi yapan pompanın susuz çalışmasının önüne geçilir. TS EN 12845 bu tarz bir uygulamaya olanak tanımaktadır. NFPA20 de ise norm pompalar ile negatif koddan emi emiyönelik bir uygulama bulunmamaktadır.</p>
<p>VAR (Her pompa için ayrı)</p>	
<p>VAR (Emme ve basma hattında ayrı ayrı olmalıdır.)</p>	
<p>VAR (Gövde sömütme için kullanılır.)</p>	
<p>YOK</p>	<p>Eksantrik emi kiti kullanımı; pompaya yönelen suyun laminar akımda akmasını, hava v.b. akımların bozulan unsurların pompaya ulaşmasını, öngörülenden bir çapta büyük çapa geçilmesi nedeniyle de akı hızının düşürülmesini ve sürtünme kayıplarının azaltılmasını sağlar. TS EN 12845 eksantrik emi kiti kullanımı ile pompa emimihattı için çok önemli bir avantaj sağlamaktadır.</p>
<p>VAR</p>	
<p>VAR</p>	
<p>VAR</p>	
<p>VAR</p>	
<p>Pano içerisinde Kilitli</p>	
<p>VAR</p>	
<p>VAR</p>	
<p>VAR</p>	
<p>VAR</p>	
<p>YOK</p>	
<p>Pano Üzerinde Ulaştırılabilir</p>	
<p>VAR</p>	
<p>VAR</p>	
<p>VAR</p>	
<p>VAR</p>	

## BASINÇ ŞALTERLERİ



### Genel Özellikleri

- PA tipi basınç şalterleri hidrofor ve su pompalarının otomatik olarak çalışıp durmalarını sağlamak üzere tasarlanmıştır.
- PA-V tipi ETNA basınç şalterleri ise hava kompresörlerinin basınç altında ilk harekete kalkışını kolaylaştırmak için, kompresör durduğunda basınç borusu içindeki havanın tahliyesini temin edecek şekilde imal edilmiştir.
- Hava kompresörlerinde tahliyeli basınç şalterleri, hidroforda tahliyesiz basınç şalterleri kullanılır.
- Üç yollu emniyet adaptörü, manometre ve emniyet ventilini başka bir ekipmana gerek kalmadan şalter üzerine direk monte edilmesine olanak sağlar.
- PA-1 tipi basınç şalterlerinin durdurma basıncı 2,5 Atü ile 5 Atü, Çalıştırma basıncı ise durdurma basıncına bağlı olarak 0,5 ile 3,9 Atü arasında ayarlanabilir.
- PA-2 tipi basınç şalterlerinin durdurma basıncı 7 Atü ile 11 Atü arasında, Çalıştırma basıncı ise durdurma basıncına bağlı olarak 3 ile 9 Atü arasında ayarlanabilir.
- PA-3 tipi basınç şalterlerinin durdurma basıncı 11 Atü ile 16 Atü arasında, Çalıştırma basıncı ise durdurma basıncına bağlı olarak 4 ile 13 Atü arasında ayarlanabilir.
- PA-4 tipi basınç şalterlerinin durdurma basıncı 4 Atü ile 8 Atü arasında, Çalıştırma basıncı ise durdurma basıncına göre 1 ile 7 Atü arasında ayarlanabilir.

STOK KODU	MARKA	MODEL	"BASINÇ ARALIĞI (bar)"	MİNİMUM DİFERANS (atü)	TAVSİYE EDİLEN TÜKETİCİ FİYATI
005 1105 000	ETNA	"PA1-PA1V (Tahliyeli - Tahliyesiz)	1 - 5	1,1	47 TL
005 1108 000	ETNA	"PA4-PA4V (Tahliyeli - Tahliyesiz)	2 - 8	1	47 TL
005 1111 000	ETNA	"PA2-PA2V (Tahliyeli - Tahliyesiz)	3 - 11	2,2	47 TL
005 1116 000	ETNA	"PA3-PA3V (Tahliyeli - Tahliyesiz)	4 - 16	3	47 TL

## AKSESUARLAR

# ETNA®



STOK KODU	ÜRÜN	TAVSİYE EDİLEN TÜKETİCİ FİYATI
COMPACT 2 - RM	Otomatik Hidrofor Cihazı (Hidromat) - İspanya Menşeli	32 EURO
032 1111	Membranlı Küre (1 mm Et Kalınlığında 5 Atü'ye Dayanıklı)	Fiyat Sorunuz
032 2122	Küre Kit (1 mm et kalınlığında 5 Atü küre+manometre+basınç şalteri+beş yollu bronz bağlantı parçası)	Fiyat Sorunuz
Y9109790570	Toplu Tip Çek Valf 1"1/4	140 TL
Y9109790540	Toplu Tip Çek Valf 1"1/2	170 TL
Y9109790550	Toplu Tip Çek Valf 2"	195 TL
Y9109790560	Toplu Tip Çek Valf 2"1/2	290 TL
Y9109790551	Toplu Tip Çek Valf Flanşlı - DN50	540 TL
Y9109790561	Toplu Tip Çek Valf Flanşlı - DN65	615 TL
Y9109790553	Toplu Tip Çek Valf Flanşlı - DN80	820 TL
Y9109790554	Toplu Tip Çek Valf Flanşlı - DN100	1.150 TL
0201000032	Drenaj Pompaları İçin Armut Tip Flatör (10 mt Kablolu)	280 TL
C1201	Dip Klape Pirinç - 1"	40 TL
C1202	Dip Klape Pirinç- 1" 1/4	75 TL
C1203	Dip Klape Pirinç - 1" 1/2	100 TL
C1204	Dip Klape Pirinç - 2"	115 TL
C1205	Dip Klape Pirinç - 2" 1/2	195 TL
C1206	Dip Klape Pirinç - 3"	310 TL
C1207	Dip Klape Pirinç - 4"	535 TL
C1208	DDip Klape Pirinç - 5"	1.045 TL
C1209	Dip Klape Pirinç - 6"	1.195 TL

\*Dip Klapeler eksi kottan emiş yapan pompa ve hidroforlar içindir.

Bu ürünlerde nakliye dahil değildir.

Fiyatlarımıza KDV dahil değildir.



# DEBİMETRE



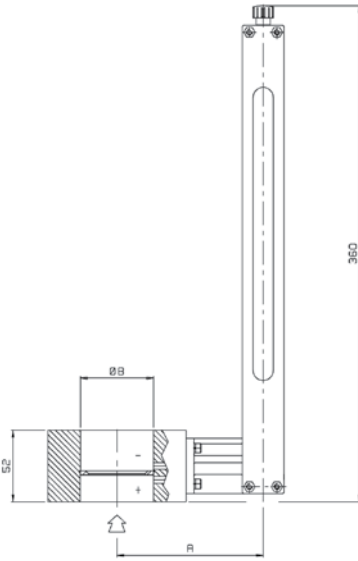
Yüksek debiler için kaynak akışını da ölçen kalibre edilmiş flanşlı, diyafram tipi debi metrelerdir.

## UYGULAMA ALANLARI

Debimetre; kimya ve petrokimya, kağıt hamuru ve kağıt, gıda ve şeker, ilaç, cam, tekstil, madencilik, metalürji ve galvanizleme endüstrilerinde kullanılabilir. Aynı zamanda su arıtma, şarap, termal su, hastane, kirlenmeyi önleyici tesisler ve yangınla mücadele basınçlandırma sistemleri vb. imalatçılar tarafından da kullanılabilir.

## TEKNİK ÖZELLİKLER

- EN12845'e uygun performans (Yangın söndürme ekipmanı)
- Maks. basınç: 16 bar
- Maks. sıcaklık: 100°C
- Okuma ölçeği uzunluğu: ~200mm
- Ölçüm aralığı: -1:10
- Kılavuzlu şamandıra
- Flanşlara yerleştirmeye uygun: UNI PN10/16; ANSI 150
- Yanal düğme delikleri, cam borunun dönmesine izin vererek derecelere ayrılmış ölçeğin 360° görünürlüğü sağlar.



MOD.	A mm	Ø B mm	AĞIRLIK Kg
40	115	41.9	0.5
50	125	53.1	0.5
65	135	70.9	0.7
80	140	83.1	1
100	155	107.9	1.5
125	170	132.5	9
150	180	160.3	11
200	210	209.1	15
250	240	260.3	19
300	260	312.1	27

Su borusu için ölçü şeması UNI EN 10224

STOK KODU	MODEL	TAVSİYE EDİLEN TÜKETİCİ FİYATI
001 5530 065	DEBİMETRE FBB065P 100m <sup>3</sup> /h	270 EUR
001 5530 080	DEBİMETRE FBB080P 150m <sup>3</sup> /h	279 EUR
001 5530 100	DEBİMETRE FBB100P 280m <sup>3</sup> /h	286 EUR
001 5530 150	DEBİMETRE FBB150P 450m <sup>3</sup> /h	380 EUR
001 5530 151	DEBİMETRE FBB150P 600m <sup>3</sup> /h	380 EUR

Talep üzerine özel versiyonlar da sağlanabilir.

Standart TAM ÖLÇEK maks. ΔP 10000 mm H <sub>2</sub> O										
DN	40	50	65	80	100	125	150	200	250	300
Q.m <sup>3</sup> /h H <sub>2</sub> O	40	65	100	150	200	420	450	800	1000	1000

(\*) ΔP max 19000 mmH<sub>2</sub>O

(\*\*) ΔP max 13000 mmH<sub>2</sub>O

## HİDROFOR TANKLARI VE BAĞLANTI FLEKSLERİ

Geçmişte kullanılan hidrofor sistemlerinde hattın sürekli basınç altında kalabilmesi için uygulanan hava kompresörlü sistemler gürültülü bir çalışma sağladığından özellikle apartmanlarda şikayetlere sebep oluyordu. Sürekli bakım isteyen ve arıza yapma yüzdesi yüksek sistemlerdi. Tankların içerisinde kullanılan kauçuk membran sebebiyle bakteri oluşuyor, suda koku ve hijyenik olmayan koşullar sağlık problemlerine yol açıyordu.

Yeni teknoloji ile üretilmeye başlanan EPDM membranlar ise Avrupa Hijyen Standartlarına uygun olduğu için günümüzde gerek hidrofor sistemlerinde gerekse ısıtma sistemlerinde kullanılmaktadır.

Hidrofor sistemlerinde EPDM membranlı genleşme tankının kullanılmasının avantajları şunlardır;

- Hidrofor sistemlerinde kullanılan membranlı tanklar şalt sayısını sınırlayarak sistemin düzenli çalışmasını sağlar. Basma hattında oluşabilecek basınç dalgalanmalarını karşılar.
- Su ile basınçlı hava membranlı birbirinden ayrıldığı zamanla havanın su içinde erimesi (yani ayrışması) önlediğinden hidrofor pompasının ve cihazın üzerinde bulunan basınç saatleri, kontaktör gibi malzemelerin daha uzun ömürlü çalışmasını sağlar.
- Sistem tamamen kapalı devre olduğundan korozyon oluşmasını önler.
- Açık imbisatlarda meydana gelen ısı kayıpları önlenmiş olur.
- Gürültü yapmaz.
- Periyodik bakım dışında bakım gerektirmeyen uzun ömürlü sistemlerdir.

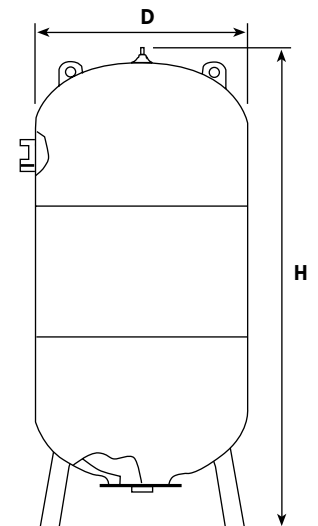
MODELİ	DEPO HACMİ (lt)	DAYANIM BASINCI	TAVSİYE EDİLEN TÜKETİCİ FİYATI
ETNA 50 - PN10	50	10 Bar	Fiyat Sorunuz
ETNA 80 - PN10	80	10 Bar	Fiyat Sorunuz
ETNA 100 - PN10	100	10 Bar	Fiyat Sorunuz
ETNA 200 - PN10	200	10 Bar	Fiyat Sorunuz
ETNA 300 - PN10	300	10 Bar	Fiyat Sorunuz
ETNA 500 - PN10	500	10 Bar	Fiyat Sorunuz
ETNA 750 - PN10	750	10 Bar	Fiyat Sorunuz
ETNA 900 - PN10	900	10 Bar	Fiyat Sorunuz
ETNA 1000 - PN10	1000	10 Bar	Fiyat Sorunuz
ETNA 1250 - PN10	1250	10 Bar	Fiyat Sorunuz
ETNA 1500 - PN10	1500	10 Bar	Fiyat Sorunuz
ETNA 2000 - PN10	2000	10 Bar	Fiyat Sorunuz

MODELİ	DEPO HACMİ (lt)	DAYANIM BASINCI	TAVSİYE EDİLEN TÜKETİCİ FİYATI
ETNA 50 - PN16	50	16 Bar	Fiyat Sorunuz
ETNA 80 - PN16	80	16 Bar	Fiyat Sorunuz
ETNA 100 - PN16	100	16 Bar	Fiyat Sorunuz
ETNA 200 - PN16	200	16 Bar	Fiyat Sorunuz
ETNA 300 - PN16	300	16 Bar	Fiyat Sorunuz
ETNA 500 - PN16	500	16 Bar	Fiyat Sorunuz
ETNA 750 - PN16	750	16 Bar	Fiyat Sorunuz
ETNA 900 - PN16	900	16 Bar	Fiyat Sorunuz
ETNA 1000 - PN16	1000	16 Bar	Fiyat Sorunuz
ETNA 1250 - PN16	1250	16 Bar	Fiyat Sorunuz
ETNA 1500 - PN16	1500	16 Bar	Fiyat Sorunuz
ETNA 2000 - PN16	2000	16 Bar	Fiyat Sorunuz

- **2000 lt üzeri kapasiteli ve PN25 basınçlı tanklar için lütfen fiyat sorunuz.**
- **2000 lt'ye kadar bütün tanklar EPDM membranlıdır.**

BAĞLANTI FLEKSLERİ	TAVSİYE EDİLEN TÜKETİCİ FİYATI
BAĞLANTI FLEKSİ 1"- 1" (Paslanmaz Çelik Örgülü) 100 cm	70 TL
BAĞLANTI FLEKSİ 1" 1/4- 1" 1/4 (Paslanmaz Çelik Örgülü) 120 cm	145 TL
BAĞLANTI FLEKSİ 2"-2" (Paslanmaz Çelik Örgülü) 100 cm	300 TL

HACİM	ÇAP D (MM)	YÜKSEKLİK H (MM)	BAĞLANTI
ETNA 50 LT	380	750	1"
ETNA 80 LT	430	960	1"
ETNA 100 LT	460	990	1"
ETNA 200 LT	590	1120	1" 1/4
ETNA 300 LT	640	1230	1" 1/4
ETNA 500 LT	750	1550	1" 1/4
ETNA 750 LT	750	1950	2"
ETNA 900 LT	800	1950	2"
ETNA 1000 LT	800	2180	2"
ETNA 1500 LT	960	2380	2"
ETNA 2000 LT	1100	2520	2"
ETNA 2500 LT	1100	2720	2"



Bu ürünlerde nakliye dahil değildir.

Fiyatlarımıza KDV dahil değildir.

## ÖZEL HİDROFOR TANKLARI

- En kaliteli butil diyaframlar
- Tek diyafram tasarımı
- Patenli paslanmaz su bağlantısı
- İşlenmiş polipropilen astar
- Epoksi astarlı en kaliteli dış boya
- Teknik servis ve müşteri hizmetleri
- Hava kaçırmaz
- Membranı patlamaz
- Servis gerektirmez
- Bakım gerektirmez



**5 YIL**  
GARANTİ



ÜRÜN KODU	ÜRÜN AÇIKLAMASI	TAVSİYE EDİLEN TÜKETİCİ FİYATI
<b>AYAKLI DİKEY TANKLAR ( 10 bar, 90°C, Paslanmaz Çelik Su Bağlantısı )</b>		<b>( USD / KDV HARİÇ )</b>
36VL-PW-FT	36 litre, dikey, ayaklı, 1" BSP su bağlantısı	54 USD
50VL-PW-FT	50 litre, dikey, ayaklı, 1" BSP su bağlantısı	62 USD
60VL-PW-FT	60 litre, dikey, ayaklı, 1" BSP su bağlantısı	78 USD
80VL-PW-FT	80 litre, dikey, ayaklı, 1" BSP su bağlantısı	102 USD
100VL-PW-FT	100 litre, dikey, ayaklı, 1" BSP su bağlantısı	119 USD
150VL-PW-FT	150 litre, dikey, ayaklı, 1" BSP su bağlantısı	169 USD
GCB200LV	200 litre, dikey, ayaklı, 1" 1/4 BSP su bağlantısı	417 USD
GCB300LV	300 litre, dikey, ayaklı, 1" 1/4 BSP su bağlantısı	491 USD
GCB500LV	500 litre, dikey, ayaklı, 1" 1/4 BSP su bağlantısı	748 USD
<b>MXB-100LV</b>	<b>100 litre ( PN16 ) dikey, ayaklı, 1" BSP su bağlantısı</b>	<b>283 USD</b>
<b>UMB-100LV</b>	<b>100 litre ( PN25 ) dikey, ayaklı, 1" BSP su bağlantısı</b>	<b>511 USD</b>
<b>AYAKLI YATAY TANKLAR ( 10 bar, 90°C, Paslanmaz Çelik Su Bağlantısı )</b>		
12H-PW-FT	12 litre, yatay, ayaklı, 1" BSP su bağlantısı, motor şasesi	32 USD
19H-PW-FT	19 litre, yatay, ayaklı, 1" BSP su bağlantısı, motor şasesi	35 USD
24H-PW-FT	24 litre, yatay, ayaklı, 1" BSP su bağlantısı, motor şasesi	37 USD
36H-PW-FT	36 litre, yatay, ayaklı, 1" BSP su bağlantısı, motor şasesi	57 USD
50H-PW-FT	50 litre, yatay, ayaklı, 1" BSP su bağlantısı, motor şasesi	67 USD
60H-PW-FT	60 litre, yatay, ayaklı, 1" BSP su bağlantısı, motor şasesi	79 USD
80H-PW-FT	80 litre, yatay, ayaklı, 1" BSP su bağlantısı, motor şasesi	106 USD
100H-PW-FT	100 litre, yatay, ayaklı, 1" BSP su bağlantısı, motor şasesi	125 USD
150H-PW-FT	150 litre, yatay, ayaklı, 1" BSP su bağlantısı, motor şasesi	179 USD
<b>AYAKSIZ DİKEY TANKLAR ( 10 bar, 90°C, Paslanmaz Çelik Su Bağlantısı )</b>		
2V-PW-FT	2 litre, dikey, ayaksız, 1" BSP su bağlantısı	17 USD
5V-PW-FT	5 litre, dikey, ayaksız, 1" BSP su bağlantısı	23 USD
8V-PW-FT	8 litre, dikey, ayaksız, 1" BSP su bağlantısı	25 USD
12V-PW-FT	12 litre, dikey, ayaksız, 1" BSP su bağlantısı	27 USD
19V-PW-FT	19 litre, dikey, ayaksız, 1" BSP su bağlantısı	28 USD
24V-PW-FT	24 litre, dikey, ayaksız, 1" BSP su bağlantısı	29 USD
36V-PW-FT	36 litre, dikey, ayaksız, 1" BSP su bağlantısı	46 USD
50V-PW-FT	50 litre, dikey, ayaksız, 1" BSP su bağlantısı	54 USD
60V-PW-FT	60 litre, dikey, ayaksız, 1" BSP su bağlantısı	70 USD
<b>KALORİFER SİSTEMİ TANKLARI ( 10 bar, 99°C, Paslanmaz Çelik Su Bağlantısı )</b>		
HW2	2 litre, dikey, ayaksız, 3/4" BSP su bağlantısı	18 USD
HW8	8 litre, dikey, ayaksız, 3/4" BSP su bağlantısı	23 USD
HW12	12 litre, dikey, ayaksız, 3/4" BSP su bağlantısı	27 USD
HW18	18 litre, dikey, ayaksız, 3/4" BSP su bağlantısı	31 USD
HW24	24 litre, dikey, ayaksız, 3/4" BSP su bağlantısı	34 USD
HW35	35 litre, dikey, ayaksız, 3/4" BSP su bağlantısı	54 USD
HW60V	60 litre, dikey, ayaklı, 3/4" BSP su bağlantısı	90 USD
HW80V	80 litre, dikey, ayaklı, 3/4" BSP su bağlantısı	114 USD
HW100V	100 litre, dikey, ayaklı, 1" BSP su bağlantısı	146 USD
HW150V	150 litre, dikey, ayaklı, 1" BSP su bağlantısı	241 USD



**ETNA®**

## Teknik Bilgiler



# POMPALARDA ENERJİ TASARRUFU - FREKANS KONTROL

## ENERJİ TASARRUFU

Motor devir hızının azaltılması; elektrik motorunda harcanan elektrik sarfiyatında, dikkate alınması gereken değerlerde tasarruf sağlayacaktır. Bunun temel nedeni; motordaki elektrik sarfiyatının, motor devir sayısının kübü ile orantılı olmasıdır. Örnek olarak; 2950 d/dk hız ile çalışan bir motorun devri %20 azaltıldığında, yani yaklaşık 2360 d/dk ile çalıştırıldığında, motor frekansı 40 Hz olacak ve motorun çektiği enerjiden %49 tasarruf sağlanacaktır. Motor hızındaki düşüş, motor ömrünü ciddi miktarda arttıracaktır. Pompa performansı, pompa devir sayısı ile doğrudan bağlantılıdır.

$$\frac{Q_x}{Q} = \frac{n_x}{n} \quad Q_x = Q \times \frac{n_x}{n}$$

$$\frac{H_x}{H} = \left\{ \frac{n_x}{n} \right\}^2 \quad H_x = H \times \left\{ \frac{n_x}{n} \right\}^2$$

$$\frac{P_x}{P} = \left\{ \frac{n_x}{n} \right\}^3 \quad P_x = P \times \left\{ \frac{n_x}{n} \right\}^3$$

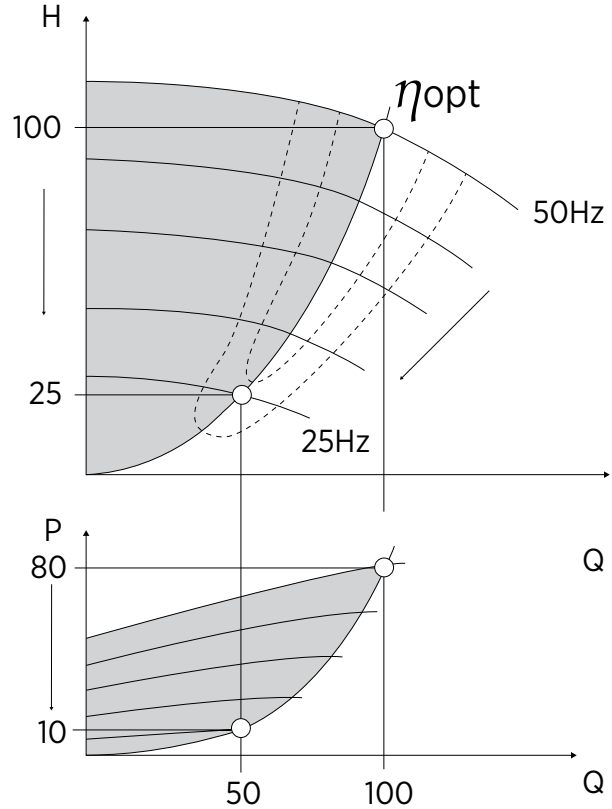
- Pompa debisi, pompa devir sayısı ile lineer (doğrusal) bağlantılıdır. (1. Dereceden fonksiyon)
- Pompa basıncı, pompa devir sayısı ile parabolik olarak bağlantılıdır. (2. Dereceden fonksiyon)
- Pompa güç tüketimi, pompa devir sayısı ile kübik olarak bağlantılıdır. (3. Dereceden fonksiyon)
- Pompa devir sayısındaki az bir değişiklik, pompa güç tüketiminde çok yüksek miktarda fark (azalma veya artma) oluşturur

### Motor devir sayısı 2900 d/dk (50 Hz)'den 1450 d/dk (25 Hz)'e yarıya indirildiğinde;

- Pompa debisi(Q) yarıya düşer
- Pompa basıncı (H), 50Hz(2900 d/dk)'deki basıncın, dörtte birine düşer

### Motor devir sayısı 2900 d/dk (50 Hz)'den 1450 d/dk (25 Hz)'e yarıya indirildiğinde;

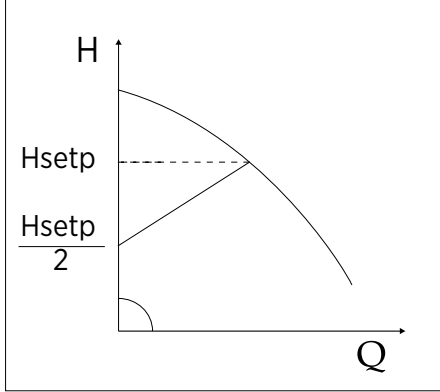
- Pompa motor gücü(P), 50Hz (2900 d/dk)'deki gücün, sekizde birine düşer





## 1-Dp-V (fark basınç değişken) Çalışma Modu

Dp-V (fark basınç değişken) çalışma modunda; pompa çıkış basıncı,  $H_{setp}$  ve  $H_{setp}/2$  doğrusu boyunca debi değişkenliklerine göre doğrusal olarak (lineer) değişecektir.



Bu kontrol modu, aşağıda detayları belirtilen tesisatlarda kullanılmalıdır;

**a) Termostatik vana ihtiva eden çift zonlu bir ısıtma sisteminde;**

- 4 mSS den fazla basınç ihtiyacının olması
- Çok uzun boru hattının bulunması (kritik hat)
- Geniş ayar imkanı olan valflerin kullanılması
- Fark basınç regülatörlerinin olması
- Zonlar arasında yüksek basınç düşümlerinin olması
- Düşük sıcaklık farklarının bulunması

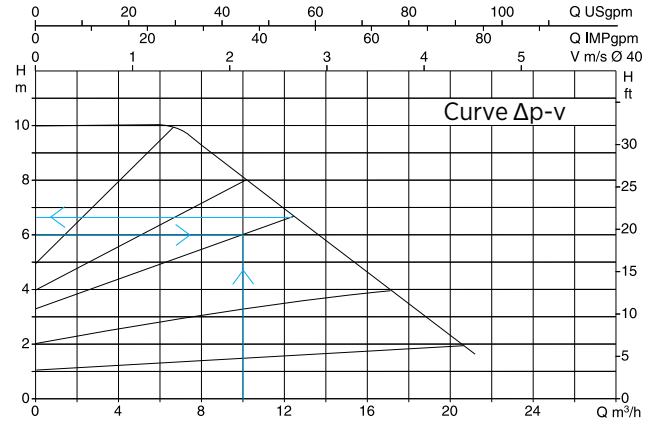
**b) Yerden ısıtma sistemlerinde ve boyler devresinde ciddi basınç düşümleri olan termostatik vanalı sistemlerde**

**c) Yüksek basınç düşümüne ihtiyaç duyulan sirkülasyon sistemlerinde**

Dp-V (fark basınç değişken) modunun ayarına ilişkin örnekte gerekli olan hidrolik değerleri  $Q$ : 10 m<sup>3</sup>/h (debi),  $H_m$ : 6 mSS (basınç) alırsak, gerekli olan işlemler;

### Gerekli İşlemler;

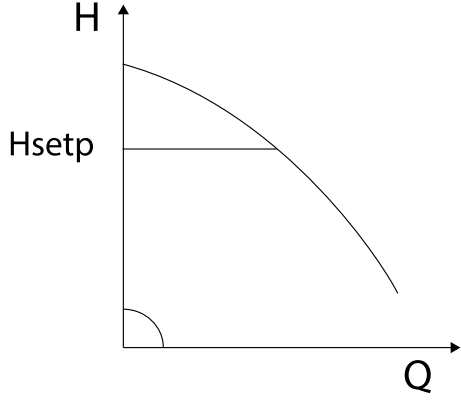
- Yandaki pompa grafiğinde gerekli olan debi - basınç değerlerini kesistirin
- Bulunan noktadan lineer (doğrusal) olarak ilerleyerek pompa performans eğrisine ilerleyin
- Daha sonra pompa performans eğrisi üzerinden debi ve basınç grafik eksenlerine dik çizgiler çekin
- Grafik eksenleri üzerindeki değerler; ayarlanması gereken pompa basınç değeri ( $H_m$  ayar) ve bu basınçta elde edilecek maksimum debi değeridir



# POMPALARDA FREKANS KONTROLLÜ ÇALIŞMA MODLARI

## 2-Dp-C (fark basınç sabit) Çalışma Modu

Dp-C (fark basınç sabit) çalışma modu; Hsetp doğrusu boyunca debi değişkenliklerinde pompa çıkış fark basıncını sabit tutacaktır.



Bu kontrol modu, aşağıda detayları belirtilen tesisatlarda kullanılmalıdır;

a) Termostatik vana ihtiva eden çift zonlu bir ısıtma sisteminde;

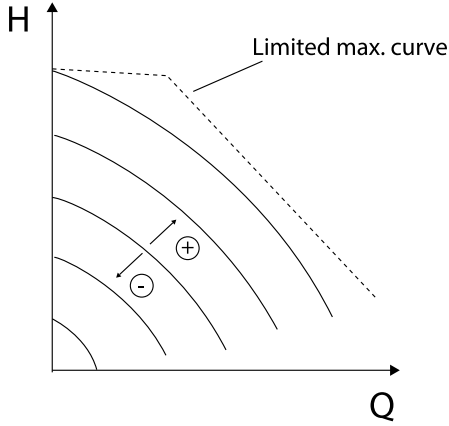
- 2 mSS den düşük basınç gereksinimi olan tesisatlarda
- Doğal sirkülasyonlarda
- Düşük basınç düşümü olan sirkülasyon sistemlerinde
- Fark sıcaklığın yüksek olduğu merkezi sirkülasyon sistemlerinde
- Zonlar arasında yüksek basınç düşümleri var ise
- Düşük fark sıcaklık var ise

b) Termostatik vana ihtiva edene yerden ısıtma sistemlerinde

c) Termostatik vana ihtiva eden tek zonlu ısıtma sistemlerinde

d) Düşük basınç düşümü olan sirkülasyon sistemlerinde

## 3-Sabit devir çalışma modu



Bu çalışma modunda pompa devir hızı sabittir. Çalışma eğrisi, pompa dönüş hızı ve onun yüzdelerine göre tespit edilebilir. %100 olduğunda pompa maksimum hızda çalışmaktadır. Pompa dönüş hızı, pompa ayar menüsü üzerinden veya harici 0-10V kontrol sinyali ile ayarlanabilir. Bu çalışma modu, değişkenliklerin olmadığı sabit debi beklentisinin olduğu sistemler için idealdir.

## DOĞRU HİDROFOR MODELİNİ TESPİT KRİTERLERİ

Kullanım amacına uygun (evsel, endüstriyel, tarımsal v.b.) hidroforun tespitinde aşağıdaki kriterlere dikkat edilmesi önem arz etmektedir.

- Hidroforun emiş yapacak ise emiş derinliğinin tespiti, pompanın ömrü açısından yüksek önem taşımaktadır.
- Hidroforun tesis edileceği mekanın niteliği, hidrofor debisinin hesaplanmasında önem taşımaktadır. Evsel kullanım maksatlı bir hidrofor ile spor tesisi, yurt, okul v.b. kullanıma hitap eden hidroforun debi hesabı farklılıklar taşımaktadır. (bakınız hidrofor debisinin tespiti)
- Pompa kapasitesi ve kademe sayısının seçiminde, hidrofor alt-üst çalışma aralığının tespitinde, pompanın verim eğrisinde verimin yüksek olduğu bölgede bulunmasına dikkat ediniz. Pompaların verimin yüksek olduğu bölgede çalıştırılması, elektrik sarfiyatını & işletim giderini ciddi oranda düşürecektir.
- Basınçlandırılacak suyun niteliğine dikkat edilmelidir. (Sıcaklık, kirlilik seviyesi, tuzlu su olup olmaması v.b.)
- Debi değişkenliğinin fazla olduğu sistemlerde, toplam debiyi birden fazla pompa ihtiva eden hidrofor sistemi ile çözmek daha uygun olacaktır. (Örnek; toplam debi ihtiyacının 45 m<sup>3</sup>/h olduğu bir sistemde, tek pompalı bir hidrofor kullanımı yerine her biri 15 m<sup>3</sup>/h debiyeye sahip 3 pompalı bir sistemin öngörülmesi daha doğru olacaktır. Böylelikle yüksek motor gücü - elektrik tüketimine sahip tek bir pompanın çalışması, dur-kalk yapması yerine daha düşük güce sahip pompa çalışacak, dur - kalk yapacak ve böylelikle daha az enerji sarfiyatı gerçekleşecektir. Ayrıca çok pompalı sistem kullanılarak, pompalar olası bir arıza durumuna yönelik olarak yedeklenmiş olacaktır.

- Hidrofor sistemindeki denge tankının anma basıncı, sistemde bulunan pompaların kapalı vana basıncından (Pmaks) daha yüksek olmalıdır. (örnek; kapalı vana basıncı 145 mSS (14,5 Bar) olan KO 10/9-40 bir pompayı ihtiva eden hidrofor sistemindeki denge tankının anma basıncı en az PN16 olmalıdır.)
- Hidroforun tesis edileceği alanın gerekli boşluğa, havalandırmaya sahip olması, hidroforun gürültü seviyesinin bu hususdaki müşteri beklentisi ile uyumlu olması, elektrik besleme niteliği monofaze-trifaze v.b. hususlara dikkat edilmelidir.

## HİDROFOR DEBİSİNİN Q (m<sup>3</sup>/h) HESAPLANMASI

Hidrofor debisinin hesabında, hidroforun tesis edileceği mekanın kullanım amacı belirleyicidir. Örneğin evsel kullanıma yönelik bir hidroforun debi hesabı ile yurt, okul, spor salonu veya endüstriyel tüketime hitap edecek bir hidroforun debi hesabında farklılıklar olacaktır. (Debi hesabındaki mekanın niteliğinden kaynaklanan fark; eş kullanım faktörü olarak adlandırılan f' nin okul, yurt, spor salonu v.b. kullanım alanlarında yüksek alınması gereksiniminden kaynaklanmaktadır.)

## EŞ KULLANIM FAKTÖRÜ (F)

Çok kullanıcı bir sistemde (apartman v.b.), kullanıcıların kaç adedinin aynı anda öngörülen miktarda su kullanacağına dair bir faktördür.

Kullanıcı sayısı olarak; konutlarda bağımsız bölüm (daire) ve her bir bağımsız bölümdeki kişi sayısı, hastahane ve otellerde yatak sayısı, iş yeri v.b. yerlerde çalışan kişi sayısını dikkate almak gerekmektedir.

# HİDROFOR SEÇİMİ

**KİŞİSEL GÜNLÜK ORTALAMA SU TÜKETİM DEĞERLERİ TABLOSU (T)**

Konutlar	Lavabolu	60-80 litre/gün/kişi
	Duşlu	80-150 litre/gün/kişi
	Banyolu	120-200 litre/gün/kişi
Lüks villa ve yazlıklar	200-300 litre/gün/kişi	
Hastahaneler	250-500 litre/gün/hasta	
Okullar	5 litre/gün/öğrenci	
Yatılı okullar	100-200 litre/gün/öğrenci	
Çocuk yuvaları	80-100 litre/gün/öğrenci	
Misafirhaneler	100-120 litre/gün/misafir	
Lokantalar	10-20 litre/gün/müşteri	
Kışlalar	60-80 litre/gün/kişi	
Büro-işyerleri	40-60 litre/gün/çalışan	
Spor salonları	20-80 litre/gün/kişi	

**EŞ KULLANIM FAKTÖRÜ (f) TABLOSU**

Kullanım alanının niteliği	Eş kullanım faktörü(f)	
1-5 daire	0,66	
6-10 daire	0,45	
11-20 daire	0,40	
21-50 daire	0,35	
51-99 daire	0,30	
100 daire ve üzeri	0,25	
Çocuk yuvaları&yurtlar	0,40	
Okullar	0,30	
Kışlalar	0,35	
Otel & misafirhaneler	1-20 yatak	0,40
	21-50 yatak	0,30
	51 ve üzeri yatak	0,25
Hastahaneler	1-50 yatak	0,35
	51-500 yatak	0,25
	501-1000 yatak	0,20
	1000 den fazla yatak	0,15

$$Q (m^3/h) : A*B*T*f$$

A: Binadaki daire veya bağımsız bölüm sayısı

B: Bağımsız bölüm başına kişi sayısı

T: Bireyin ortalama su tüketimi (litre/gün)

f: Eş kullanım faktörü

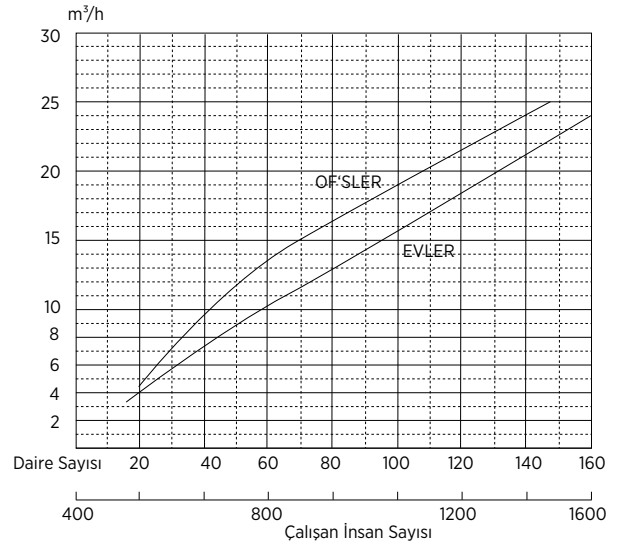
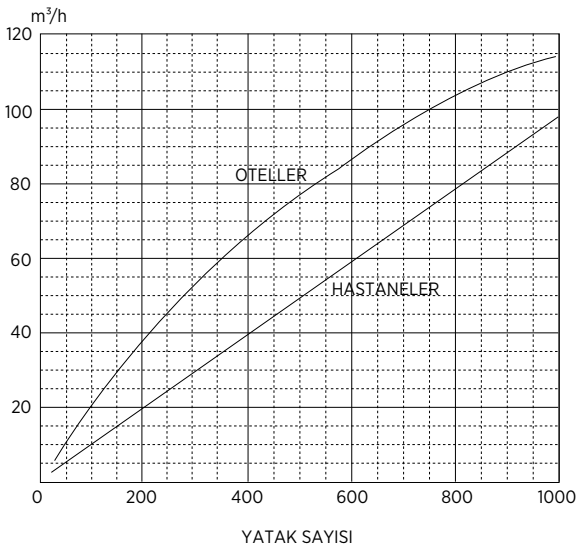
Türkiye' de aile başına ortalama 4 bireyin yaşadığı, ve her bir bireyin ortalama su ihtiyacının 100-300 lt/gün aralığında olduğu kabul edilebilir. Ortalama su tüketimi yaşam standartları ve mekanın kullanım amacına göre farklılık göstermekte olup, ortalama su tüketiminin belirlenmesinde yandaki tablodan faydalanılabilir.

**Örnek:** 100 dairesi bir toplu konut yerleşimde

Q : 100 \*4\*150\*0,25 = 15000 lt/h (15 m<sup>3</sup>/h) debi gereklidir.

Bu durumda yukarıdaki örneğimizde hidrofor alt basıncında (Halt) pompa başına 15 m<sup>3</sup>/h debi verebilen iki pompalı bir sistem veya her bir pompası 7,5 m<sup>3</sup>/h debi verebilen 3 pompalı bir hidrofor sistemi öngörülebilir. Belli kapasitelerden yüksek hidrofor sistemlerinde (örneğin 6 m<sup>3</sup>/h ve üzeri) tek pompalı sistemler yerine çok pompalı sistemler öngörülmesi, sistemin yedeklenmesi özelliğinin yanı sıra, elektrik tasarrufu, konfor ve pompaların ömrünün uzaması v.b. faydaları sağlayacaktır. Bu nedenle toplam debi gereksiniminin fazla olduğu kullanma suyu hidroforlarının çok pompalı seçilmesi daha uygun olacaktır.

Hidroforun kullanılacağı mekanın niteliğine dair net bilgi olmaması durumunda, istatistiki diyagramlardan yararlanılabilir. Diyagramlar kullanılarak tespit edilen debi, gerekli olan kullanma suyu debisini yaklaşık olarak verecektir. Diyagramlardan tespit edilen veya hesaplama sonucu bulunan debi, toplam gerekli su miktarı olup sistemin tasarımına ilişkin bir fikir vermemektedir.



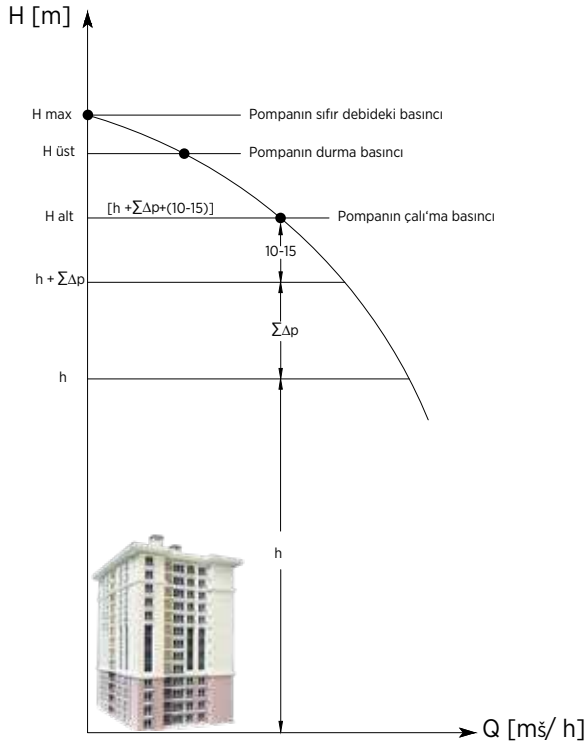
## HİDROFOR BASINCI Hm(mSS) HESAPLANMASI

Hidrofor çıkış basıncı, hidroforun emiş kollektörüne gelen ön basınç ile hidroforun oluşturmuş olduğu basıncın toplamıdır. Türkiye'deki hidrofor sistemlerinde genel olarak hidrofor besleme hattında atmosfere açık, hidrofor ile aynı seviyedeki su deposu kullanıldığı için, suyun ön basıncı ihmal edilebilecek seviyelerdedir.

Hidrofor çıkış basıncının tespitinde; hidroforun bulunduğu mekan ile binadaki en üst kattaki hidrofora en uzak su tüketim noktası arasındaki mesafe, kritik hat olarak adlandırılır. Bu kritik hat üzerindeki en son kullanıcıda, 10-15 mSS akma basıncı olacak şekilde hidrofor seçimi gerçekleştirilir. Bu durumda;

$$H_m : h + \sum \Delta p + 15 \text{ (mSS)}$$

- Hm= Halt : Gerekli minimum hidrofor basıncı (mSS)  
 h : Bina statik yüksekliği-kod farkı (mSS)  
 $\sum \Delta p$  : Toplam iletim kayıpları (mSS)  
 15 (mSS) : İş yapacak basınç (akma basıncı)



Hm ile bulunan mSS cinsinden basınç değeri, hidroforun çalışmaya başlayacağı Halt (alt basınç) noktası olarak kabul edilir. Bilindiği üzere hidroforlar bir denge tankı ile birlikte kullanılmaktadır. Bu denge tanklarında stoklanan suyun basıncı Halt ile Hüst basınç arasında değişmektedir. Halt, Hüst basınç değerleri baz alınarak bir basınç şalteri vasıtasıyla hidrofor pompalarının devreye giriş-çıkışları kontrol edilir.  
 Hüst : Halt + 15 (mSS), üç pompalı hidroforlarda ise;  
 Hüst : Halt + 20 (mSS) olacak şekilde ayarlanır.

Tesisat toplam iletim kayıpları (SDp)'nin hesaplanması, her zaman tesisata ilişkin tüm detay bilgilerine(kritik hat üzerindeki boru çap ve uzunlukları, dirsek, vana, fittings v.b. armatürlerin sayısı) sahip olmayı gerektirmektedir fakat bu her zaman mümkün olmayabilir. Dolayısıyla tesisat toplam iletim kayıplarının (SDp) hesaplanmasında emniyetli, pratik bir yöntemin kullanılması uygun olacaktır. Toplam iletim kayıplarının (SDp) pratik olarak hesaplanmasında; bina statik yüksekliğinin %20-25 oranında bir kaybın, toplam iletim kayıpları olarak öngörülmesi uygun olacaktır.

**Örnek:** Statik yüksekliği 42 m (yaklaşık 14 katlı) bir bina için gerekli kullanım suyu hidrofor basıncı hesaplanırken;

$$H_m = 42 \times 1,25 + 15 = 67,50 \text{ mSS}$$

$$H_m = \text{Halt} = 67,5 \text{ mSS}$$



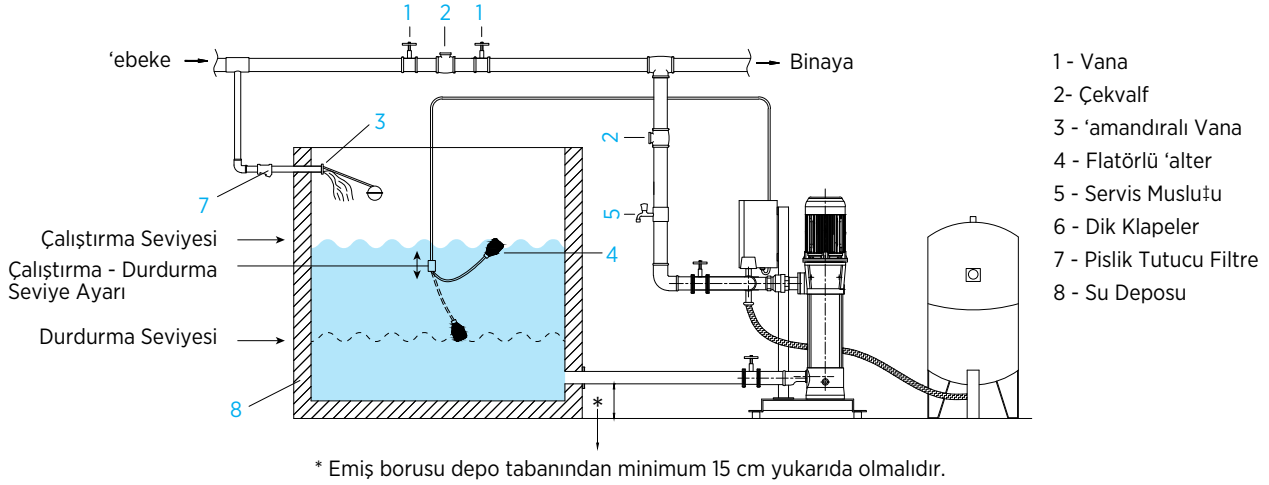
$$H_{üst} = \text{Halt} + 20 \text{ mSS} = 87,5 \text{ mSS}$$

Örneğimizdeki  $Q = 18 \text{ m}^3/\text{h}$ ,  $H_m = \text{Halt} = 67,5 \text{ mSS}$  kapasitesine sahip toplam debiyi verebilecek, 2 veya 3 pompalı hidrofor sistemi DIN normlarına uygun bir çözüm olacaktır.

**Not:** Bina içerisindeki basınç dağılımı öngörülürken, tesisatın hiçbir noktasında statik su basıncının 5 bar'ı (50 mSS) geçmemesine dikkat edilmelidir. Bina içerisinde tesisat üzerinde 5 bar'ı geçen bölgelerde basınç düşürücü (regülatör) kullanılması veya tesisatın zonlara ayrılması uygun olacaktır.



## HİDROFOR MONTAJ VE ÇALIŞTIRMA ŞEKLİ



Hidroforlar: Sanayi ve ziraat sektöründe; evler, apartmanlar, fabrikalar, sanayi kompleksleri, tatil köyleri ve su arıtma sistemlerinde basınçlı su elde etmek amacıyla kullanılan cihazlardır.

### Aşağıdaki sıvılar için uygun değildir;

- Abrasive (aşındırıcı) ihtiva eden sıvılar
- Katı ve lifli nesnelere ihtiva eden sıvılar
- Parlayıcı ve patlayıcı sıvılar

### MONTAJ

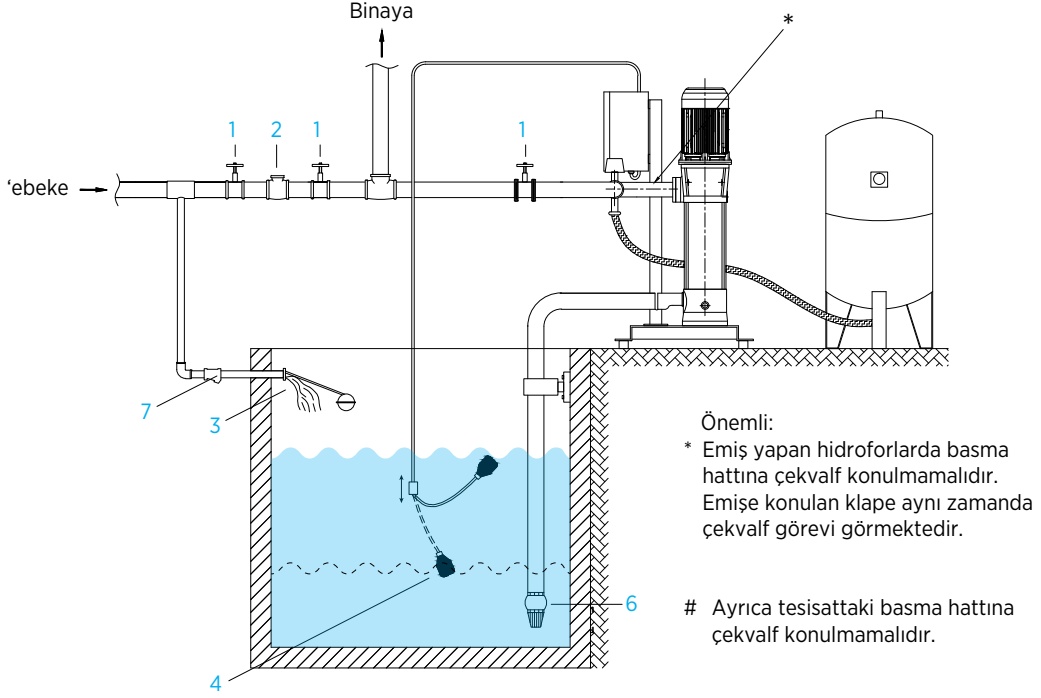
Hidrofor cihazını kaldırırken ve hareket ettirirken emniyetli bir şekilde sapan yardımı ile kaldırınız. Dış hava koşullarına ve donmaya karşı koruyunuz. Motorların fan kapağı deliklerinden soğutma için normal hava akışını engelleyici bir durum olmamalıdır. Hidrofor düz bir beton veya eşdeğer bir zemin üzerine beraberinde verilen 4 adet lastik takoz ile konulmalıdır. Daha büyük sanayi tip hidroforlar ise zemine, uygun civata ve dübellere ile tespit edilmelidir.

### Emme ve Basma Boruları

Maksimum hidrofor basıncına dayanıklı borular kullanılmalı, emiş borusunun sızdırmazlığı iyi bir şekilde sağlanmalı ve emiş borusu uygun ebatta olmalıdır. Emiş borusu çapı en az hidrofor kollektörü veya pompa giriş çapında veya daha büyük olmalıdır. Zemin altı

su deposundan veya kaynağından emiş yaparak çalışacak bir hidroforun emiş borusu mümkün olduğu kadar kısa, tek dirsekli ve en az pompa giriş çapında olmalı, dirsekten itibaren pompaya doğru % 1-2 derece yükselen bir eğimle yapılmalıdır.

Tersine yapılan eğimli montajlarda hava cebi oluşturur ve pompa emiş yapamaz. Borunun ucuna takılan dik klapeler veya çekvalf dışında pompa çıkışına çekvalf kullanmak sakıncalıdır. Çekvalf veya dik klapeler bozulduğunda hidrofor su kaçırarak basınç kaybına neden olacak ve hidroforun sık devreye girmesi ile kendini hissettirecek bakımının yapılmasını sağlayacaktır. Aksi takdirde basınç hattında mevcut çekvalf yüzünden emiş klapesinin bozukluğu hissedilmeyecek ve geriye kaçan su fark edilemeyeceği için emiş hattı susuz kalarak pompanın veya pompaların hasarlanmasına neden olacaktır. Diğer bir husus da çok pompalı hidrofor sistemlerinde müşterek emiş kollektörü kullanmanın son derece sakıncalı olmasıdır. Emiş kollektörünün büyük çaplı olmasından dolayı emiş klapesi de büyük olacağından tek bir pompanın çalışması durumunda ayrı bir yük kaybına, en önemlisi bozulduğu takdirde hidrofor setindeki bütün pompaların hasarlanmasına neden olacaktır. Dolayısıyla çok pompalı sistemlerde pompaların ayrı ayrı emiş yaptırılmasında büyük fayda vardır.



## Çalıştırmaya Başlamak

### Elektrik Bağlantısı

Hidroforlar Avrupa standartlarına uygun monofaze veya trifaze motorlar ile tahrik edilmektedir. Hidroforlar ehliyetli elektrik teknisyeni veya teknik servisimiz tarafından yürürlükteki elektrik mevzuatına uygun olarak bağlanmalıdır.

Herhangi bir işlem yapılmadan önce hidroforun topraklanması gereklidir.

- Monofaze ve tek pompalı trifaze hidroforlar termik şalterli ve susuz çalışmayı önleyen şamandıralı (flatörlü) şalter ile,
- Çok pompalı ve trifaze hidroforlar ise ana şalter, sigortalar, kontaktörler, termikler, faz koruma rölesi (7,5 kw ve üzeri) elektronik faz sıralama rölesi susuz Çalıştırmayı önleyen şamandıralı (flatörlü) şalter, otomatik / manuel Çalıştırma, resetleme anahtarları ve su yok ikaz lambası ihtiva eden elektrik panosu ile üretilmektedir.

## Ön Çalıştırma

- Deneme amacıyla Çalıştırmak için emme borusu ve pompalar su ile doldurulmalıdır.
- Boru tesisat Bağlantılarını yapıp flatörlü (şamandıralı) şalteri deponun büyüklüğüne göre ayarlayıp, bağlayınız.
- Pompa dönüş yönünü doğru olup olmadığını kontrol ediniz.
- Su seviyesi hidrofordan yüksek veya aynı seviyede ise, çıkış vanasını kapayın, doldurma/hava alma tapasını çıkarıp emiş vanasını açıp bekleyin. Su gelince tapayı kapatın.
- Su seviyesi hidrofordan düşük ise, çıkış vanasını kapatıp emiş vanasını açınız. Doldurma/hava alma tapasını açarak bir huni yardımı ile emiş borusunu ve pompayı su ile doldurunuz, tapayı kapatınız.

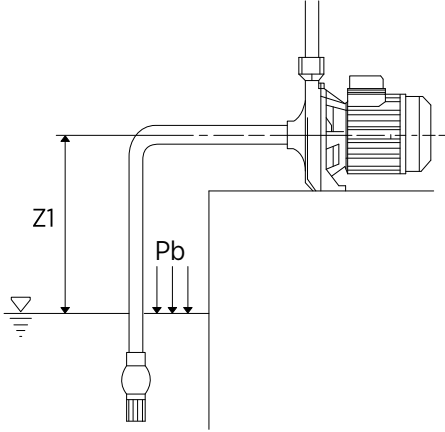
**Not:** Flatörlü şalteri deponun büyüklüğüne göre ayarlayınız.

# POMPALARIN EMİŞ ŞARTLARINDA KULLANIMI

## MAKSİMUM EMİŞ DERİNLİĞİNİN TESPİTİ (Z1)

Pompanın kaviteasyondan korunması için gerekli maksimum emiş derinliğinin tespitinde kullanılacak formül;

$$Z1 = Pb - NPSH \text{ gerekli} - Hr - pV$$

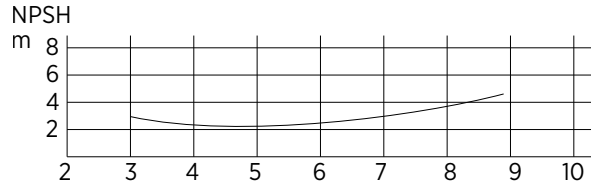


**Pb:** Barometrik basınç (mSS). Deniz seviyesinden yüksekliğe göre değişir. Deniz seviyesinden yukarıya çıkıldıkça barometrik basınç azalır. (Bakınız tablo 2)

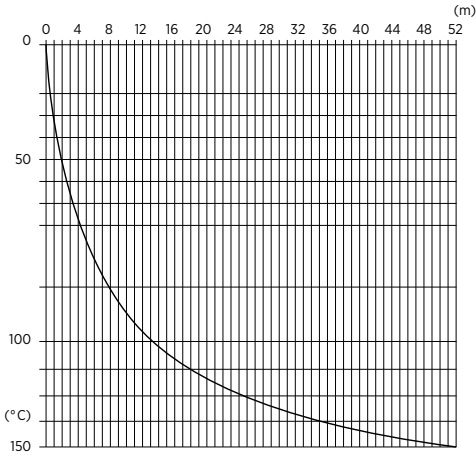
**Hr:** Pompa emiş hattındaki toplam iletim kayıpları (mSS).

**pV:** Buhar basıncı (mSS). Su sıcaklığına göre değişir. (Bakınız tablo 1)

**NPSH gerekli:** (Emiş ağızındaki net pozitif basınç). Pompa öngörülen çalışma şartlarındaki NPSH değeridir.



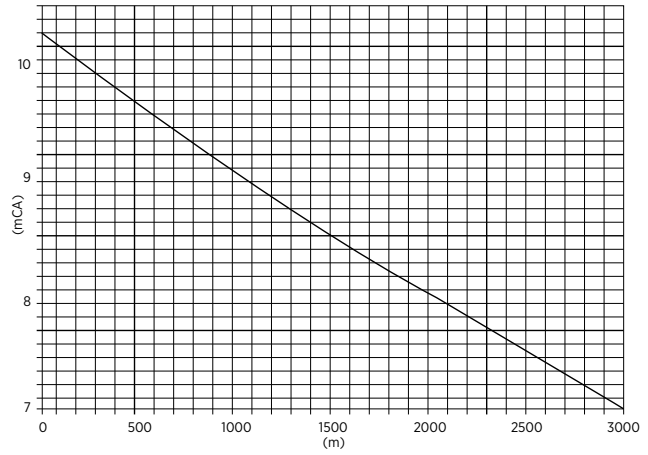
Buhar Basıncı Tablosu - Tablo 1



(°C)	m
10	0,121
20	0,22
30	0,387
40	0,675
50	1,147
60	1,888
70	3,014
80	4,67
90	7,035
100	10,33
110	14,83
120	20,85
130	28,744
140	38,97
150	52

Pb	(Pb-Pv)
Y4°	Yt
Pb e Pv in mCA	

Atmosferik Basınç (Pb) Yüksekliğe Göre Değişim Tablosu - Tablo 2



### Örnek: Net emiş derinliğinin hesabı

Q : 13 m<sup>3</sup>/h

NPSH : 4 mSS

Pb : 10,13 mSS

Hr : 2 mSS (Yaklaşık olarak kabul edelim)

Üç farklı su sıcaklık şartında sistemi kullandığımızı düşündüğümüzde;

T = 20°C' de Pv : 0,22 mSS

T = 50°C' de Pv : 1,147 mSS

T = 80°C' de Pv : 4,67 mSS

Z1 = 10,13-4-2-0,22 = **3,91 m**

Z1 = 10,13-4-2-1,147 = **2,98 m**

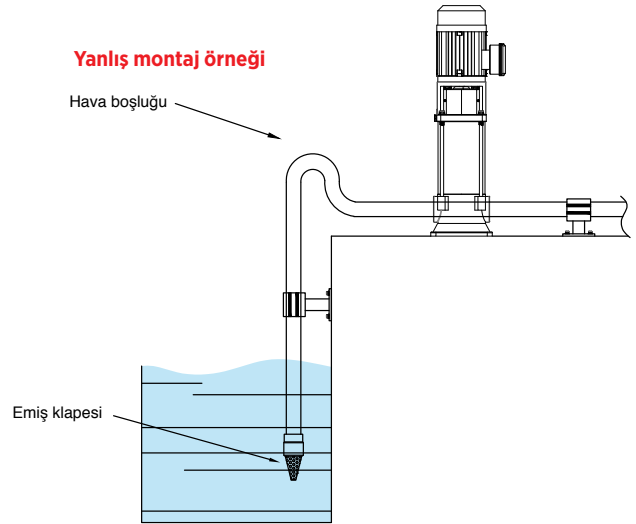
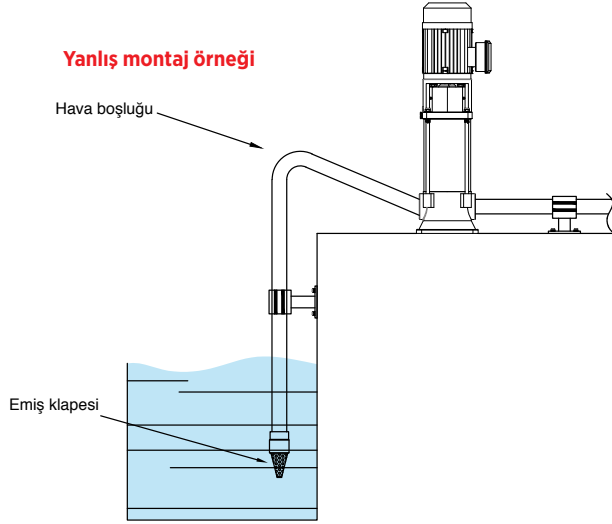
Z1 = 10,13-4-2-4,67 = - **0,54 m**

**Not :** Net emiş derinliğinin tespitinde emniyet payı olarak (-0,5m) almak uygun olacaktır.

## POMPA MONTAJ VE DETAYI

### POMPA MONTAJINDA SIFON ETKİSİ NEDİR?

Bazı sistemlerde emiş hattı negatif meyillidir veya hatta sifon yapısı bulunur. Bu kesinlikle önerilmeyen bir durumdur. Çünkü bu yöntem pompayı zorlar ve hasar görmesine neden olur.



Yukardaki resimlerde havanın en yüksek noktada emiş borusu ile pompa emiş ağzının arasında olduğu görünür. Bu durum susuz çalışmaya sebep olduğundan pompaya ve birleşenlerine zarar verir.

### DOĞRU POMPA MONTAJI İÇİN ÖNERİLER

1. Pompanın her zaman pompalanacak sıvıya yakın bir yere konumlandırılması önerilir.
2. Pompanın ayaklarının sağlam bir şekilde yüzeye bağlanması oluşabilecek titreşimlerin önüne geçer.
3. Pompa motoru üst tarafta olacak şekilde dikey ya da yatay konumda kurulabilir.
4. Metal borular, olası titreşim ve sarsıntıları pompa bağlantı ağızları ve pompa gövdesine iletmeyecek şekilde ankraj(zemine sabitletme) noktalarında izole edilmelidir.
5. Eğer pompa negatif emiş yapacak ise boru ucuna klape veya çekvalf konulması gerekir.
6. Küçük çaplı borudan büyük çaplı boruya geçişler kademeli biçimde gerçekleştirilmelidir. Çap geçişinin gerçekleştirildiği redüksiyon uzunluğu, boru çapının 5-7 katı uzunlukta olmalıdır.
7. Bütün emiş hattı bağlantı elemanları hava kaçağı olmaması için dikkatlice kontrol edilmelidir.
8. Hava cebi oluşumunu önlemek için dirsekten pompaya giden borunun %1-2 derece yükselen bir eğimle yapılması önerilir.

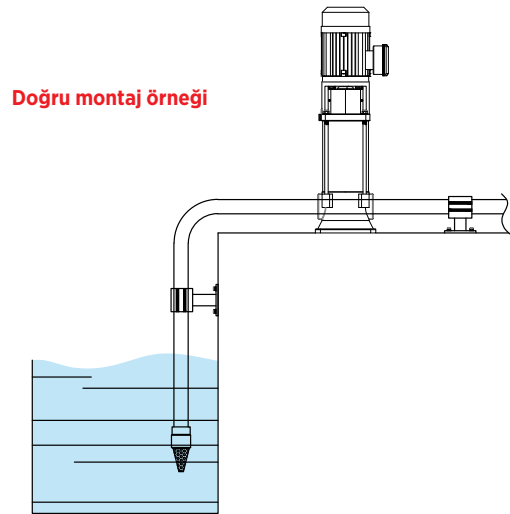
**NOT:** Kurulan pompanın karakteristik özellikleri sistem gereksinimlerini karşıladığından emin olun.

**KUYUDAN EMİŞ:** Pompanın susuz çalışmasından dolayı oluşacak hatalı çalışmaların önüne geçilmesi için bir koruma kullanılması önerilir.

**TANKTAN EMİŞ:** Pompanın susuz çalışmasını önlemek için flatör(şamandıra) kullanılması önerilir.

**ŞEHİR ŞEBEKE HATTINA DOĞRUDAN BAĞLANTI:** Pompayı korumak için, emiş hattı üzerine minimum basınç şalteri tesis edilmelidir.

**NOT:** POMPANIN SUSUZ ÇALIŞMASI, POMPA AKSAMLARINA (FAN, DİFÜZÖR V.B.) ZARAR VERİR!



# KAVİTASYON VE DENGE TANKI HESABI

## KAVİTASYON NEDİR ?

Pompa içerisindeki akışkanın (su) lokal olarak buharlaşması ve yoğunlaşması çevrimi "kavitasyon" olarak adlandırılır. Pompa içerisinde kavitasyon oluşmaması için, net emiş derinliğinin hesabı (Z1), pompa ömrü açısından büyük önem taşımaktadır. Kavitasyon esnasında pompada lokal buharlaşmalar ve yoğunlaşmalar oluşur, bunun sonucunda pompa düzenli çalışmaz ve pompa çıkış basıncında azalma görülür. Pompa kavitasyon durumunda çalıştırılmamalıdır. (Kavitasyonda pompa gürültülü çalışacak, pompanın metal yüzeylerinde ciddi aşınma oluşacaktır.)

Üstteki resimde kavitasyona uğramış bir pompanın döküm fanına ait bir resim bulunmaktadır. Pompa emiş ağzında döküm fan(impeller) üzerindeki aşınma, açıkça görülebilmektedir.



## MEMBRANLI TANK HACİM HESABI (Vmt)

- Dengeleme tankı kullanımında amaç; basınç altındaki hidrofor sisteminde pompa motorlarının saatteki müsaade edilen şalt sayılarına (z) uyabilmek, tesisatta oluşabilecek basınç şoklarını dengelemektir.
- Basınç tankları, hava yastıklı veya membranlı tip olabilir. Hava yastıklı tiplerde, su ile hava arasında net bir ayrım yoktur. Basıncılı havanın bir bölümü suya karıştığından, bir kompresör veya hava şarj ünitesi tarafından hava ikmali gerekir.
- Membranlı tiplerde hava şarj ünitesi veya kompresöre gerek yoktur. Çünkü hava ve suyun birbirine olan temas yüzeylerinde flexible diyafram (membran) mevcuttur. Bu nedenle, membranlı tank kullanımı tercih edilmektedir.
- Aşağıdaki hesap yöntemi, dik veya yatay tankların gerekli hacim hesabında kullanılır.
- Hacim hesabında, hidrofor setindeki ana pompalardan sadece bir tanesi dikkate alınır.

B<sup>o</sup>rsaatte müsaade ed<sup>o</sup>leb<sup>o</sup>lermotor şalt sayısı, pompa deb<sup>o</sup>s<sup>o</sup>,pompa çalıştırma basıncı ilişkileri tesp<sup>o</sup>ted<sup>o</sup>lme<sup>o</sup>d<sup>o</sup>:

Vmt = Membranlı basınç tank hacmi (m<sup>3</sup>/h)

Qp = Ortalama pompa debisi (m<sup>3</sup>/h) (Qm<sup>o</sup>n + Qmax/2 = Qp)

Pmax = Max. basınç ayarı (mSS)

Pm<sup>o</sup>n = M<sup>o</sup>n. basınç ayarı (mSS)

Z = B<sup>o</sup>r saatte müsaade ed<sup>o</sup>len motor şalt sayısı

### Elektrik motorları için tavsiye edilen azami şalt sayısı (z)

1.5 kW ve altı için	max. 80
2.2 ve 3 kW için	max. 60
4 - 7.5 kW için	max. 40
11 ve 15 kW için	max. 30
18 ve 22 kW için	max. 24
30 ve 37 kW için	max. 16
45 kW ve üzeri için	max. 8

## ÖRNEK

2KO 25-8/75 H<sup>o</sup>drofor °ç<sup>o</sup>n;

Pmax. = 82 mSS

Pm<sup>o</sup>n. = 60 mSS

Qmax. = 25 m<sup>3</sup>/h

Qm<sup>o</sup>n. = 17 m<sup>3</sup>/h

Z = 40 (tablodan bulunur)

$$Qp = \frac{25 + 17}{2} = 21 \text{ m}^3/\text{h}$$

$$Vmt = \frac{21}{4 \times 40} \times \frac{1}{1 - \frac{60 - 2}{82}} = 0.43 \text{ m}^3/\text{h} \quad \text{m n. 500 lt membranlı tank gerek r.}$$



## DENGE TANKI HESABI

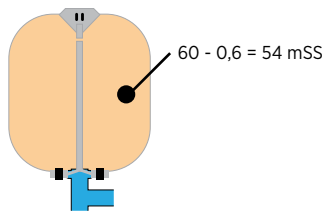
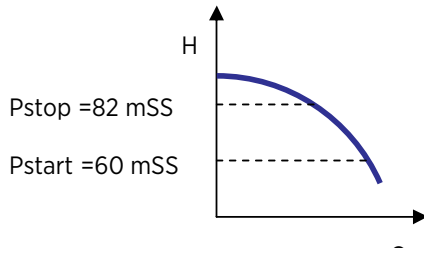
### Seçilen Tankın;

- Dayanım basıncı; kullanılan pompanın  $H_{max}$ . ( $Q=0$  olduğu noktadaki basınç) değerine göre seçilmelidir. Yukarıdaki örneğe göre, pompanın  $H_{max}$ 'ı 110 mSS olduğu için tankın PN16 sınıfında olması gerekiyor.
- Tank basınç ayarı; en son devreye giren pompanın alt basınç ayarının %10 eksiği kadar hava basılmalıdır.
- Yukarıdaki örneğe göre, alt basınç değeri olan 6 bardan (60mSS) %10 eksiği olan 5.4 bar hava basılmalıdır.

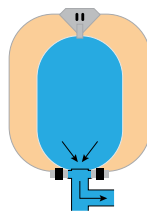


### DENGE TANKI ÖN BASINÇ AYARI

Denge tankı ön basıncı hidrofor devreye girme alt basıncından (Halt) %10 daha düşük bir değere ayarlanmalıdır.



Ön Basıncılı Tank Görünümü-Boş Tank



Çalışma Şartlarındaki Tank Görünümü

# DÜZ BORU BASINÇ KAYIP TABLOSU

DEBİ			Galvaniz Kaplı Çelik Yeni Boru									
l/s	l/min	m <sup>3</sup> /h	Nominal Çap									
			1/2"	3/4"	1"	1" 1/4	1" 1/2	2"	2" 1/2	3"	3" 1/2	4"
			15,75	21,25	27	35,75	41,25	52,5	68	80,25	92,5	105
0,17	10	0,6	0,856	0,470	0,291							
			9,01	2,09	0,65							
0,25	15	0,9	1,284	0,705	0,437	0,249						
			19,07	4,43	1,38	0,35						
0,33	20	1,2	1,712	0,940	0,582	0,332	0,250					
			32,47	7,55	2,35	0,60	0,30					
0,42	25	1,5	2,140	1,175	0,728	0,415	0,310					
			49,08	11,41	3,55	0,91	0,45					
0,5	30	1,8	2,568	1,411	0,874	0,498	0,370	0,230				
			68,74	15,98	4,98	1,27	0,63	0,20				
0,58	35	2,1	2,996	1,646	1,019	0,581	0,440	0,270				
			91,42	21,26	6,62	1,69	0,84	0,26				
0,67	40	2,4		1,881	1,165	0,664	0,500	0,310				
				27,22	8,48	2,16	1,08	0,33				
0,83	50	3,0		2,351	1,456	0,831	0,620	0,390	0,230			
				41,13	12,81	3,27	1,63	0,50	0,14			
1	60	3,6		2,821	1,747	0,997	0,750	0,460	0,280			
				57,63	17,95	4,58	2,28	0,70	0,20			
1,17	70	4,2		3,291	2,039	1,163	0,870	0,540	0,320	0,230		
				76,64	23,88	6,08	3,03	0,94	0,27	0,19		
1,33	80	4,8			2,330	1,329	1,000	0,620	0,370	0,260		
					30,57	7,79	3,88	1,20	0,34	0,15		
1,5	100	5,4			2,621	1,495	1,120	0,690	0,410	0,300		
					38,01	9,69	4,83	1,49	0,42	0,19		
1,67	125	6,0			2,912	1,161	1,250	0,770	0,460	0,330	0,250	
					46,19	11,77	5,86	1,81	0,51	0,23	0,11	
2,08	150	7,5			3,641	2,077	1,560	0,960	0,570	0,410	0,310	0,240
					69,79	17,79	8,86	2,74	0,78	0,35	0,17	0,09
2,5	150	9,0				2,492	1,870	1,160	0,690	0,490	0,370	0,290
						24,92	12,41	3,84	1,09	0,49	0,24	0,13
2,92	175	10,5				2,907	2,180	1,350	0,800	0,580	0,430	0,340
						33,15	16,51	5,10	1,45	0,65	0,32	0,17

Kullanılan formül:  
Hazen Williams  
(UNI 9489 13.3.3.6)

DEBİ			Galvaniz Kaplı Çelik Yeni Boru									
l/s	l/min	m <sup>3</sup> /h	Nominal Çap									
			1" 1/4	1" 1/2	2"	2" 1/2	3"	3" 1/2	4"	5"	6"	8"
			35,75	41,25	52,5	68	80,25	92,5	105	130	155	206
3,33	200	12,0	3,322	2,500	1,540	0,920	0,660	0,500	0,390	0,250		
			42,43	21,14	6,53	1,85	0,83	0,41	0,22	0,08		
4,17	250	15,0	4,153	3,120	1,930	1,150	0,820	0,620	0,480	0,310		
			64,12	31,94	9,84	2,80	1,25	0,63	0,34	0,12		
5	300	18,0		3,740	2,310	1,380	0,990	0,740	0,580	0,380	0,270	
				44,75	13,83	3,92	1,75	0,88	0,47	0,17	0,07	
6,67	400	24,0		4,990	3,080	1,840	1,320	0,990	0,770	0,500	0,350	
				76,20	23,55	6,68	2,98	1,49	0,80	0,28	0,12	
8,33	500	30,0			3,850	2,300	1,650	1,240	0,960	0,630	0,440	
					35,58	10,09	4,51	2,26	1,22	0,43	0,18	
10	600	36,0			4,620	2,750	1,980	1,490	1,160	0,750	0,530	0,300
					49,85	14,14	6,31	3,16	1,70	0,60	0,26	0,06
11,67	700	42,0				3,210	2,310	1,740	1,350	0,880	0,620	0,350
						18,81	8,40	4,20	2,27	0,80	0,34	0,09
13,33	800	48,0				3,670	2,640	1,990	1,540	1,010	0,710	0,400
						24,08	10,75	5,38	2,90	1,03	0,44	0,11
15	900	54,0				4,130	2,970	2,230	1,730	1,130	0,800	0,450
						29,94	13,37	6,69	3,61	1,28	0,54	0,14
16,67	1000	60,0				4,590	3,300	2,480	1,930	1,260	0,880	0,500
						36,39	16,24	8,13	4,39	1,55	0,66	0,16
20,83	1250	75,0					4,120	3,100	4,410	1,570	1,100	0,630
							24,54	12,29	6,63	2,34	0,99	0,25
25	1500	90,0					4,950	3,720	2,890	1,880	1,330	0,750
							34,39	17,22	9,29	3,28	1,39	0,35
29,17	1750	105,0						4,340	3,370	2,200	1,550	0,880
								22,90	12,35	4,37	1,85	0,46
33,33	2000	120,0						4,960	3,850	2,510	1,770	1,000
								29,31	15,81	5,59	2,37	0,59
41,67	2500	150,0							4,810	3,140	2,210	1,250
									23,89	8,44	3,59	0,90
50	3000	180,0								3,770	2,650	1,500
										11,83	5,02	1,26
66,67	4000	240,0								5,030	3,530	2,000
										20,15	8,55	2,14
83,33	5000	300,0									4,420	2,500
											12,93	3,23

Kullanılan formül:  
Hazen Williams  
(UNI 9489 13.3.3.6)

Tablodaki **beyaz renk** ile gösterilen satırlar:  
**Basınç kaybı (mSS) / 100 m boru**

Tablodaki **gri renk** ile gösterilen satırlar:  
**Su hızı (m/sn)**

Tablodaki verilen galvaniz kaplı çelik boru içindir.  
**Farklı boru malzemeleri için tablodaki değerleri aşağıdaki katsayılar ile çarpınız.**

- 0,6 PVC borular için
- 0,7 Alüminyum borular için
- 0,8 Çekme çelik veya paslanmaz çelik borular için

## PRATİK HİDROFOR DEBİ & BASINÇ HESAP TABLOSU



Daire Sayısı	Minimum Debi (m <sup>3</sup> /h)	Daire Sayısı	Minimum Debi(m <sup>3</sup> /h)	Kat Sayısı	Alt Basınç (mSS)
1	0,40	53	10,53	1	13,6
2	0,80	54	10,54	2	17,2
3	1,19	55	10,55	3	20,8
4	1,59	56	10,56	4	24,4
5	1,60	57	10,57	5	28
6	1,62	58	10,58	6	31,6
7	1,89	59	10,62	7	35,2
8	2,10	60	10,8	8	38,8
9	2,43	61	10,98	9	42,4
10	2,70	62	11,16	10	46
11	2,71	63	11,34	11	49,6
12	2,88	64	11,52	12	53,2
13	3,12	65	11,70	13	56,8
14	3,36	66	11,88	14	60,4
15	3,60	67	12,06	15	64
16	3,84	68	12,24	16	67,6
17	4,10	69	12,42	17	71,2
18	4,32	70	12,60	18	74,8
19	4,56	71	12,78	19	78,4
20	4,80	72	12,96	20	82
21	4,81	73	13,14	21	85,6
22	4,82	74	13,32	22	89,2
23	4,83	75	13,50	23	92,8
24	5,04	76	13,68	24	96,4
25	5,25	77	13,86	25	100
26	5,46	78	14,04	26	103,6
27	5,67	79	14,22	27	107,2
28	5,88	80	14,40	28	110,8
29	6,09	81	14,58	29	114,4
30	6,30	82	14,76	30	118
31	6,51	83	14,94	31	121,6
32	6,72	84	15,12	32	125,2
33	6,93	85	15,30		
34	7,14	86	15,48		
35	7,35	87	15,66		
36	7,56	88	15,84		
37	7,77	89	16,02		
38	7,98	90	16,20		
39	8,19	91	16,38		
40	8,40	92	16,56		
41	8,61	93	16,74		
42	8,82	94	16,92		
43	9,03	95	17,10		
44	9,24	96	17,28		
45	9,45	97	17,46		
46	9,66	98	17,64		
47	9,87	99	17,82		
48	10,08	100	18,00		
49	10,29	101	18,18		
50	10,50	102	18,36		
51	10,51	103	18,54		
52	10,52				

## SATIŞ KOŞULLARI

1. ETNA 2018/2 fiyat listesi, Tavsiye Edilen Tüketici Fiyat Listesi olarak düzenlenmiştir ve fiyatlara KDV dahil değildir.
2. ETNA 2018/2 fiyat listesinde fiyatlar Türk Lirası (TL, USD, EURO) olarak düzenlenmiştir. Fiyat dönüşümünde T.C.M.B. efektif satış kuru esas alınacaktır.
3. Kullanılmış ürünlerin iade talepleri kesinlikle değerlendirilmez.
4. Kullanılmamış ürünlerin iadesi için ürünlerin ambalajının yıpranmamış ve sağlam olması gerekmektedir, aksi durumda ambalaj bedeli talep edilir. (İade süresi 7 gündür)
5. Özel sipariş ile üretilen ürünlerden ön avans talep edilir. Herhangi bir sebepten dolayı malzemenin maksimum 7 gün içerisinde teslim alınmaması veya siparişin iptal edilmesi durumunda ön avans müşteriye iade edilmez ve avans tutarı hizmet bedeli olarak faturalandırılır.
6. Müşteri malzeme bedelini belirtilen ödeme takvimine göre hiçbir uyarıya gerek kalmaksızın ödemekle yükümlüdür. Geciken ödemelerde fatura üzerinde belirtilen gecikme faizi talep edilir.
7. Fiyat listesi malzemenin depomuzdan teslimi esasına göre belirlenmiştir ve nakliye bedeli alıcıya aittir. Müşterinin özel talebi olmadıkça firmamızın anlaşmalı olduğu ambar veya kargo firması ile malzemeler sevk edilir. Sevk edilen malzeme müşteri rizikosunda seyreder. Müşterinin özel talebi olması durumunda malzemelere yol sigortası yaptırılır ve sigorta bedeli müşteriye fatura edilir.
8. Şirketimiz Fiyat Listesindeki fiyatları önceden haber vermeksizin değiştirme hakkına sahiptir.
9. Fiyat Listesinde doğabilecek yazım ve unutmaya hataları müstesnadır. Malzeme yapısı ve ölçü değişikliği hakkımız saklıdır.



## **GARANTİ KOŞULLARI**

1. Ürünlerimiz malzeme işçilik ve üretim hatalarına karşı iki (2) yıl garantimiz altındadır.
2. Ürünlerimizin devreye alınması yetkili servisler tarafından yapılmalıdır, aksi durumda garanti ve servis verme zorunluluğumuz bulunmamaktadır.  
Aşağıdaki hususlar garanti dışındadır:
  - Arızalı ürünlerin bakım ve servis hizmetleri sadece Yetkili Servisler tarafından yapılmıdır.
  - Hidrofor sistemlerinde ve santrifüj pompalarda emiş hattının uygun olmamasından kaynaklanabilecek arızalar.
  - Kullanım amacı dışında kullanılan ürünlerde oluşabilecek arızalar
  - Yetkili bayi ve satıcılar dışında kişi yada kuruluşlardan satın alınan ürünler
  - Tesisattan veya yanlış montajdan kaynaklanan hatalar
  - Pompaları kuru çalıştırmaktan kaynaklanan hatalar
  - Pompa ve elektrik panolarının aşırı kirli ve nemli ortamlarda veya belirtilen ortam sıcaklıklarının üzerinde çalıştırılmasından doğabilecek arızalar.
  - Elektrik tesisatından veya kumanda panosunda yeterli koruma tertibatının bulunmamasından kaynaklanabilecek arızalar.
  - Tüm ETNA markalı ürünlerde imalatçı firmanın bu cihazlar için üretmiş olduğu ve ürünle birlikte kullanılmasını önerdiği elektrik panosu ile birlikte kullanılmaması durumunda, gerek elektrik motorunda, gerekse susuz çalışma ve aşırı ısınmadan dolayı pompa kısmında oluşacak arızalarda ürün garanti dışında kalır.
  - Voltaj dalgalanmasının çok olması ve fazlar arası farklılığın fazla olmasında kaynaklanan arızalar.
  - Ürünlerin çarpma, sarsıntı vb. gibi dış ortam şartlarından hasar görmesi ile kaynaklanan arızalar.

İmalatını yaptığımız ETNA ürünler Sanayi Bakanlığı onaylı Garanti Belgelerine haizdir. Eğer garanti kartları kutuların içinde çıkmazsa lütfen firmamıza müracaat ederek elde edebilirsiniz.

Sanayi Bakanlığı tebliğlerine göre tüketicilere aldıkları ürün için imalat hatalarına karşı iki yıl garanti vermekteyiz. Ancak verilen bu garanti imalat hatalarına karşı verildiği unutulmamalıdır. Kullanım sırasında meydana gelen arızalar ile tüm montaj hataları sonrası oluşan arızalar garanti harici olduğu bilinmelidir. Bu ayrıntılar garanti kartlarının arkasında garanti kapsamına girmeyen durumlar olarak açıkça belirtilmiştir. Müşteriye mal satılırken bu garanti kartları tarafınızdan doldurulmalı imza ve kaşelenerek müşteriye verilmelidir. Müşteri arızalı ürünün garanti kapsamında incelenmesini talep etmesi halinde bu garanti kartını size getirmek zorundadır. Mamulü satan bayimizin kaşeli ve imzalı garanti kartı olmayan ürünler direk garanti kapsamı dışında, Merkez Servis firmamız STS Servis Hizmetleri LTD. ŞTİ. tarafından incelenecektir. Garanti kartını ibraz eden müşterilerin arızalı ürünleri eğer imalat hatası varsa yenisi ile değiştirilecek yoksa bedeli karşılığı tamir edilecektir. Daha geniş bilgi için garanti kartlarını incelemenizi dileriz.

### **Garanti Belgesi Tarih ve Numaraları**

Etna Basınç şalteri No.89828 tarih 24.08.2010 Etna Hidrofor No.90670 tarih 08.09.2010

Etna Pompa No.88713 tarih 09.08.2010

Ayrıca [www.sanayi.gov.tr](http://www.sanayi.gov.tr) adresinden markalarımız ile ilgili orijinal belgelere ulaşabilmeniz mümkündür.

Amacımız son tüketicilere güvenecekleri malları satmak ve onları memnun etmektir. Merkez servis firmamız her türlü arızalar ve şikâyetler için her zaman size en iyi hizmet vermek üzere sürekli görev başındadır.

### **Satış Sonrası Hizmetlere İlişkin Merkez Servis / Memnuniyet Hattı İletişim Bilgileri:**

**Tel** : 0850 455 38 62 (ETNA)

**e-mail** : [merkezservis@etna.com.tr](mailto:merkezservis@etna.com.tr)





## Satış Sonrası Hizmetler

35 yılı aşkın sektör tecrübesi, Türkiye geneline yaygın 97 adet servis noktası ve müşteri odaklı satış sonrası hizmetler yaklaşımı ile sürekli yanınızdayız. (Devreye alma, bakım & arıza giderme, yedek parça temini.)



Dudullu Organize Sanayi Bölgesi 2. Cad. No: 14  
34775 Ümraniye - İstanbul / Türkiye  
Tel : +90 216 561 47 74 (Pbx) • Fax : +90 216 561 47 50  
www.etna.com.tr • info@etna.com.tr



# ETNA®

0850 455 38 62  
— müşteri hizmetleri —